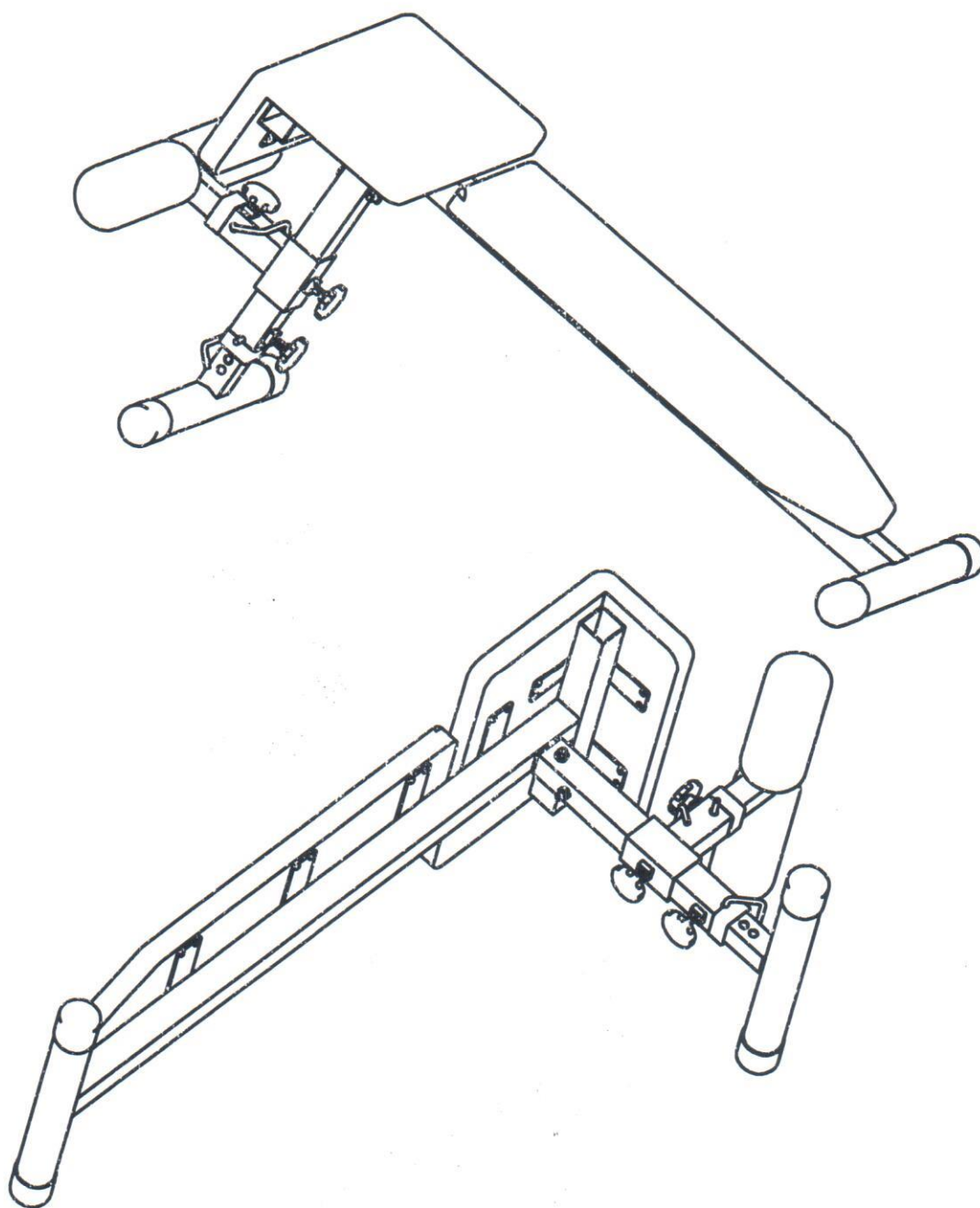


| Produkt | Operacja  | Data       | Nazwisko | Strona |
|---------|-----------|------------|----------|--------|
| HL13    | Skrećanie | 2016-12-03 | Luewo    | 1/3    |

# Instrukcja skłádania

## HL13

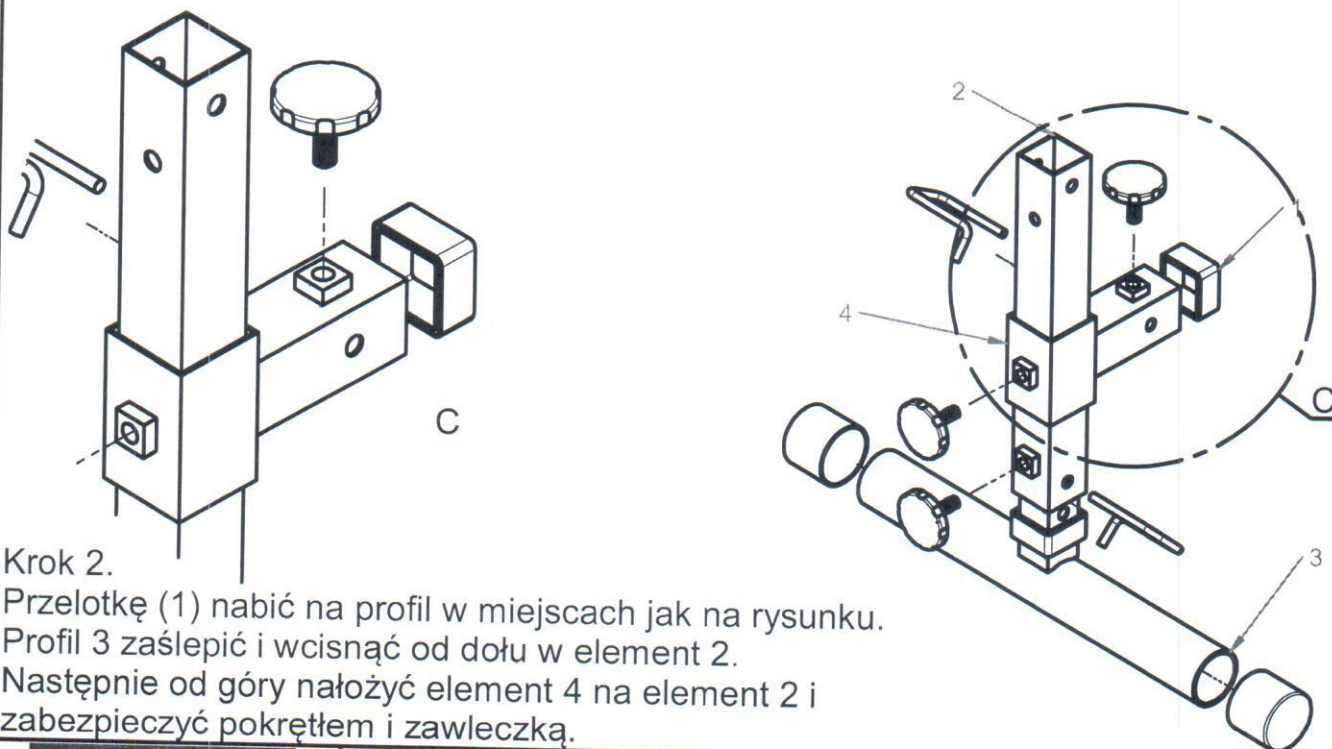
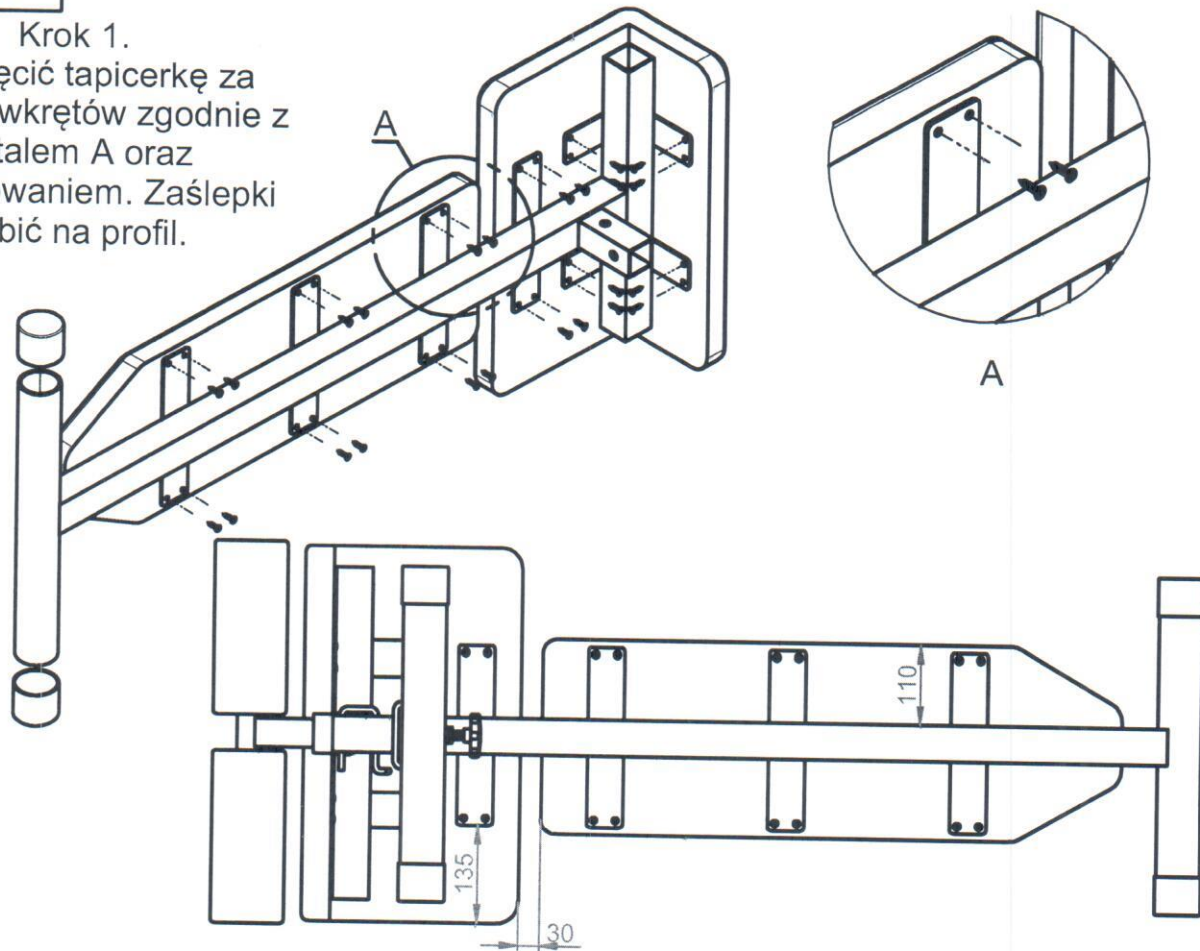


Ten rysunek jest wlasnošcià Luewo Sp z o.o. i nie mo¿e byç kopiawany ani udeštpnian.  
This drawing is the property of Luewo Sp z o.o. and shall not be copied or it's contents divulged.

| Produkt | Operacja  | Data       | Nazwisko | Strona |
|---------|-----------|------------|----------|--------|
| HL13    | Skręcanie | 2016-12-03 | Luewo    | 2/3    |

Skala: 1:10

Krok 1.  
Przykręcić tapicerkę za pomocą wkrętów zgodnie z detalem A oraz wymiarowaniem. Zaślepki nabić na profil.

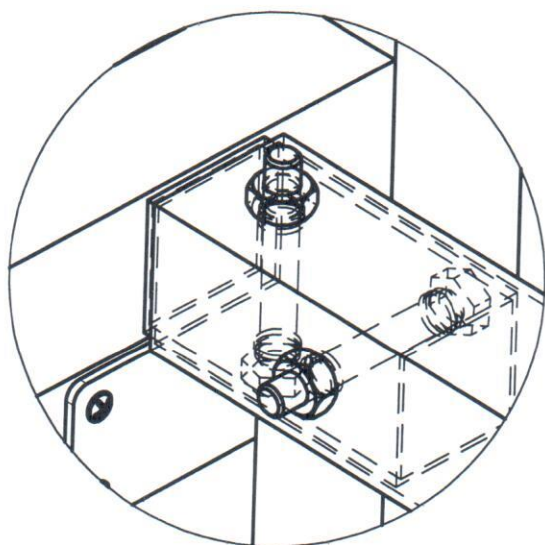
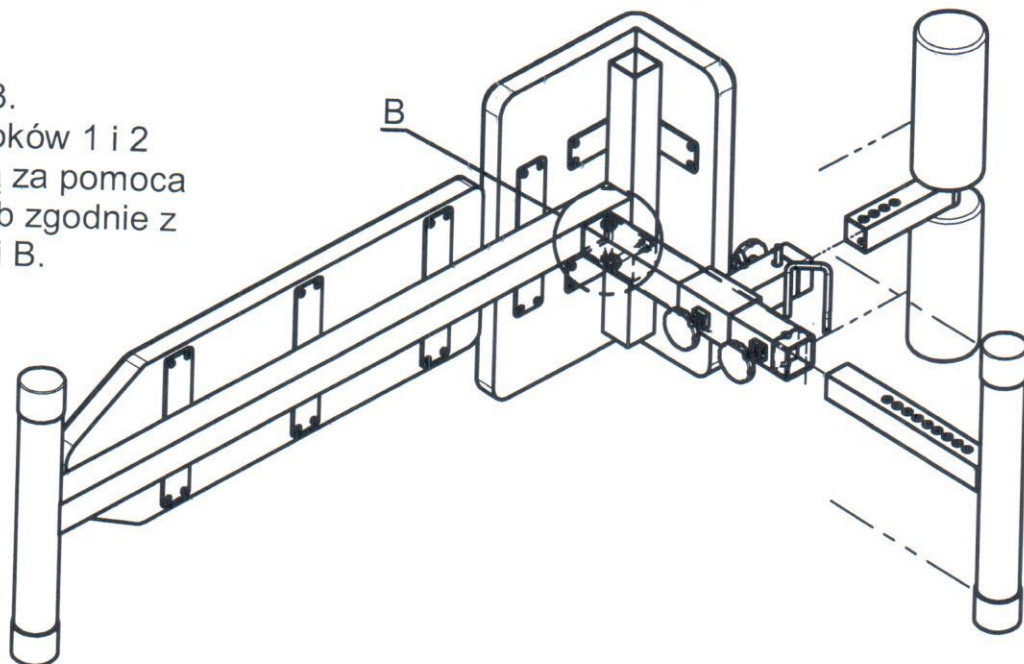


Krok 2.  
Przelotkę (1) nabić na profil w miejscach jak na rysunku.  
Profil 3 zaślepić i wcisnąć od dołu w element 2.  
Następnie od góry nałożyć element 4 na element 2 i zabezpieczyć pokrętłem i zawleczką.

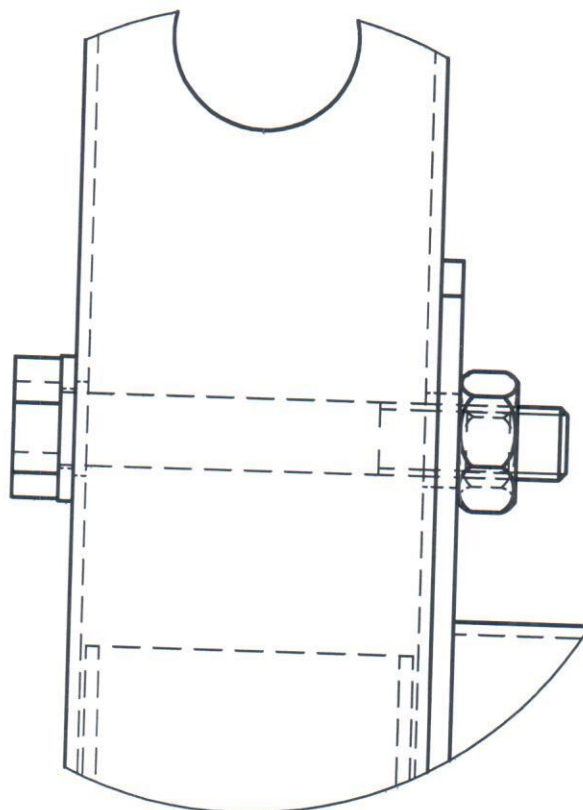


|            |           |            |          |        |
|------------|-----------|------------|----------|--------|
| Produkt    | Operacja  | Data       | Nazwisko | Strona |
| HL13       | Skrećanie | 2016-12-03 | Luewo    | 3/3    |
| Skala: 1:1 |           |            |          |        |

Krok 3.  
 Elementy z kroków 1 i 2  
 połączyć ze sobą za pomocą  
 dołączonych śrub zgodnie z  
 detalami B.



B



B