

Návod na použitie: Bench lavica DUVLAN Press Up – kód: 6105

SK

Návod k použití: Bench lavice DUVLAN Press Up– kód: 6105

CZ

Instrukcja obsługi: Ławka do brzuszków DUVLAN Press Up – kod: 6105

PL

Használati útmutató: DUVLAN Press Up fekvenyomó pad– kód: 6105

HU

Vážené zákazníčky, vážení zákazníci

Teší nás, že ste sa rozhodli pre zariadenie značky **Duvlan**. Tento kvalitný produkt je navrhnutý a testovaný pre fitness tréningy v domácom prostredí. Pred poskladaním zariadenia si pozorne prečítajte návod na použitie. Používajte zariadenie iba tak ako je to popísané v tomto návode na použitie. Návod uschovajte pre prípad ďalšej potreby.

Prajeme Vám veľa zábavy a úspechov pri Vašom tréningu.

Váš Duvlan tím

Záruka

Na chyby materiálu a spracovanie poskytuje **Duvlan** záruku 2 roky. Záruka sa nevzťahuje na opotrebované časti a škody spôsobené nesprávnou manipuláciou so zariadením. V prípade reklamácie nás kontaktujte. Záručná doba začína plynúť dátumom predaja (uschovajte preto doklad o kúpe).

Zákaznícky servis

Aby sme Vám mohli čo najlepšie pomôcť s prípadnými problémami na Vašom zariadení, poznačte si presný názov výrobku a číslo objednávky. Tieto údaje nájdete na faktúre.

Pokyny pre zaobchádzanie so zariadením po vyradení z prevádzky

Zariadenie **Duvlan** je recyklovateľné. Prosíme Vás, aby ste Vaše zariadenie po skončení životnosti odovzdali do zberní odpadu (alebo miesta na to určeného).

Kontakt

Duvlan s.r.o.
Textilná 5/897
957 01 Bánovce nad Bebravou
e-mail: servis@duvlan.com
web: www.duvlan.com

Pokyny

Tento návod na použitie je len referencia pre zákazníkov. **Duvlan** nepreberá ručenie za chyby vzniknuté prekladom, alebo technickou zmenou produktu.

Dôležité bezpečnostné upozornenie

Ak chcete znížiť riziko vážneho poranenia, prečítajte si nasledujúce bezpečnostné pokyny pred použitím produktu. Dozviete sa dôležité informácie o bezpečnosti, správnom používaní a údržbe zariadenia. Uschovajte tento návod na používanie v prípade neskoršej opravy, údržby alebo objednania náhradných súčiastok.

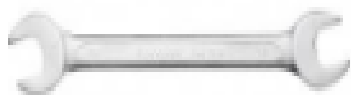
- Zariadenie je navrhnuté pre tréning dospelých osôb. Nenechávajte deti bez dozoru v miestnosti so strojom.
- Na stroji môže cvičiť len jedna osoba.
- Zabezpečte dostatočný priestor na bezpečné používanie zariadenia. V blízkosti stroja musí byť voľná plocha min. 0,6 m.
- Postavte zariadenie na nekĺzavý povrch. Nepoužívajte stroj v blízkosti vody.
- Zariadenie je navrhnuté pre domáce používanie. Trieda použitia a presnosti HC (norma STN EN 957-8). Pre komerčné využívanie zariadenia sa na zariadenie záruka nevzťahuje a výrobca za zariadenie neručí.
- Pri zdravotných komplikáciách a obmedzeniach konzultujte Váš tréning s Vaším lekárom. Povie Vám, ktorý tréning je pre Vás vhodný.
- Zdravotne postihnuté osoby by nemali používať stroj bez pomoci kvalifikovanej osoby alebo lekára.
- Nesprávny tréning a precenenie Vašich schopností môže poškodiť Vaše zdravie.
- Pokiaľ počas tréningu pocítite nevoľnosť, bolesť na hrudi alebo sa Vám bude zle dýchať, okamžite ukončíte tréning a vyhľadajte lekára
- S tréningom začnite až potom ako sa presvedčíte, že zariadenie je správne poskladané a nastavené.
- Pri montáži zariadenia postupujte presne podľa montážneho návodu.
- Používajte len originálne súčiastky (pozrite zoznam).
- Pevne utiahnite všetky nastaviteľné časti, aby ste zabránili ich uvoľneniu počas tréningu.
- Počas tréningu noste vhodné oblečenie. Nepoužívajte zariadenie na boso.
- Používajte stroj len k určenému účelu. Nepoužívajte príslušenstvo, ktoré nie je odporúčané výrobcom.
- Nepokladajte žiadne ostré predmety v blízkosti stroja.
- Pravidelne každý 1 mesiac až 2 mesiace skontrolujte celé zariadenie, najmä skrutky, matice.
- Poškodené diely môžu ohroziť Vašu bezpečnosť a ovplyvniť životnosť zariadenia. Opotrebované a poškodené diely okamžite vymeňte, alebo zariadenie prestaňte používať.
- Vždy vykonajte strečing pred cvičením.
- Hmotnosť: 18 kg
- Celkové rozmery (d x š x v): 126 x 50 x 90-110 cm
- Max. nosnosť: 180 kg

Starostlivosť a údržba:

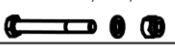
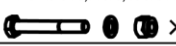




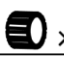
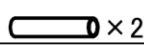
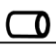
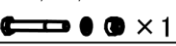
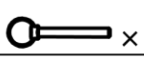


S cieľom zabrániť poškodeniu pot'ahu z potu, používajte uterák alebo po každom cvičení utrite pot'ah handričkou.

Náradie na montáž

Vidlicový kľúč č. 8,10.

**Postup pri montáži**

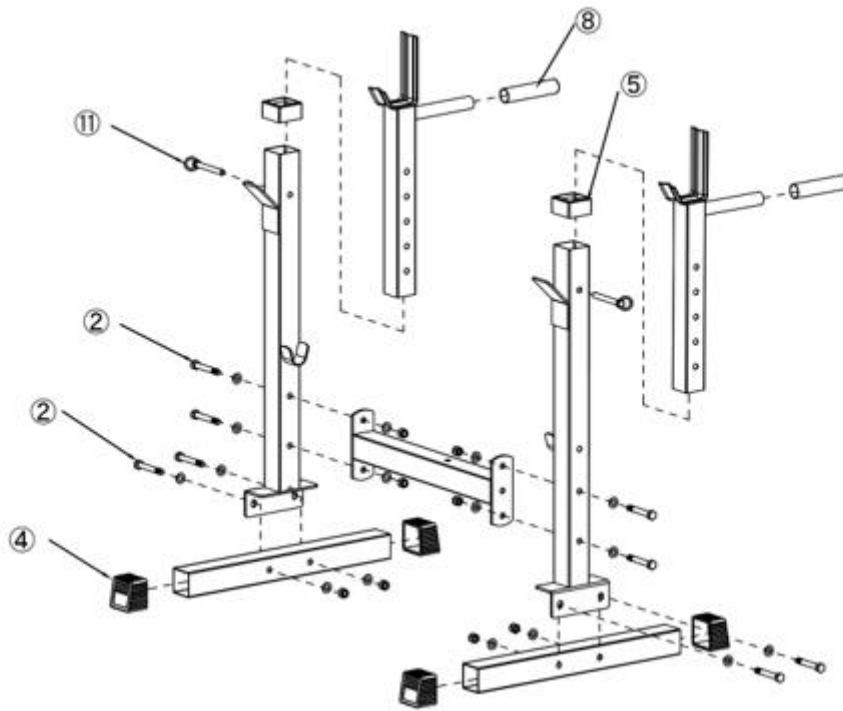
Vyberte všetky diely z kartónu a položte ich na zem. Skontrolujte si diely so zoznamom dielov a uistite sa, že nijaký diel v kartóne nechýba.

① M10 × 75 bolt,nut,washer  × 1	② M10 × 70 bolt,nut,washer  × 8	③ M8 × 65 bolt,washer  × 3	④ 50 foot cover  × 4
⑤ tube bushing  × 2	⑥ 50 tubg plug  × 1	⑦ Ø50 foot cover  × 2	⑧ grip handle  × 2
⑨ Ø25 rubber cover  × 1	⑩ M8 × 60 bolt,nut,washer  × 1	⑪ Bolt bar  × 4	⑫ triangle handle  × 2
⑬ M8 × 25 bolt,washer  × 1			

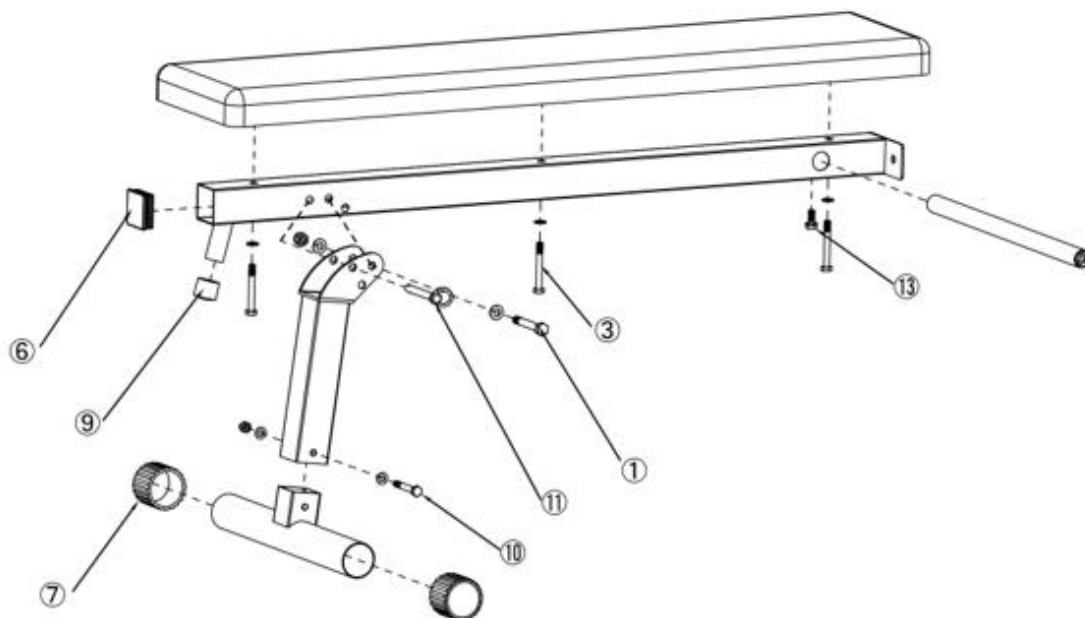
P.č.	Názov	Množstvo
1	Skrutka, matica, podložka M10 x 75	1
2	Skrutka, matica, podložka M10 x 70	8
3	Skrutka, podložka M8x 65	3
4	Koncovka	4
5	Puzdro	2
6	Koncovka	1
7	Koncovka	2
8	Rukoväť	2
9	Gumený kryt	1
10	Skrutka, matica, podložka M8 x 60	1
11	Poistný krúžok	4
12	Trojhranná skrutka	2
13	Skrutka, podložka M8 x 25	1

Montáž

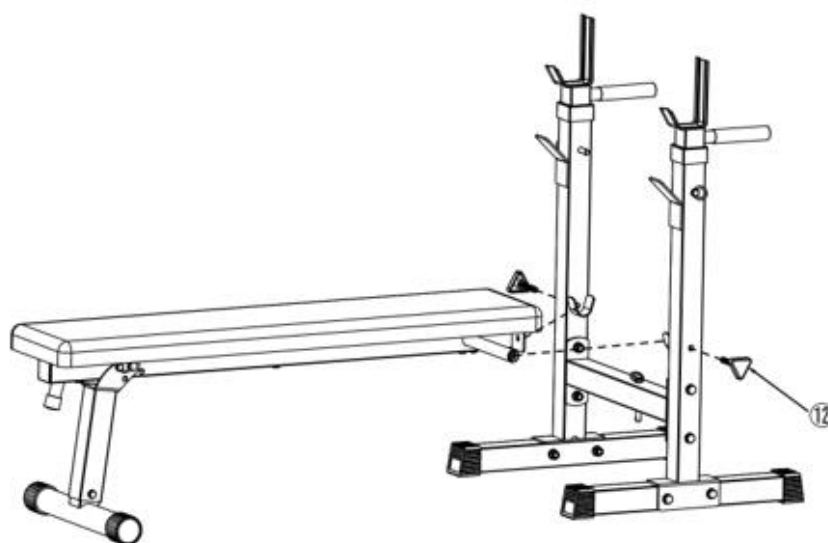
Krok 1:



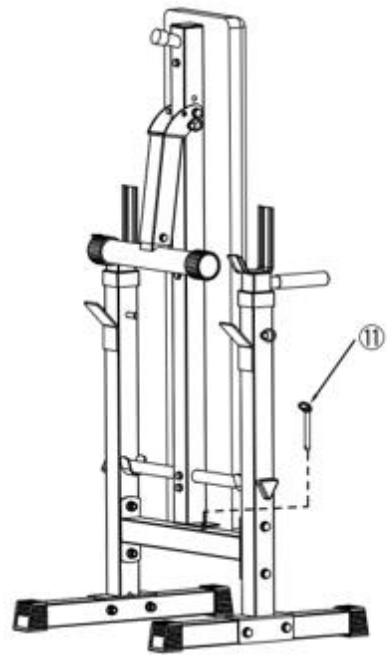
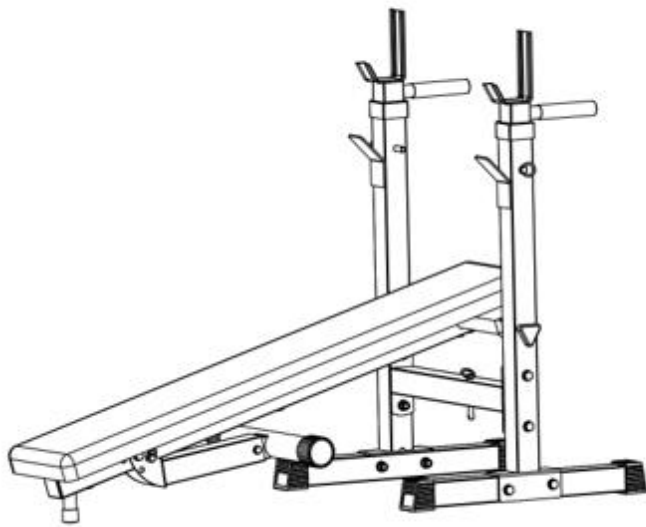
Krok 2:



Krok 3:



Krok 4:

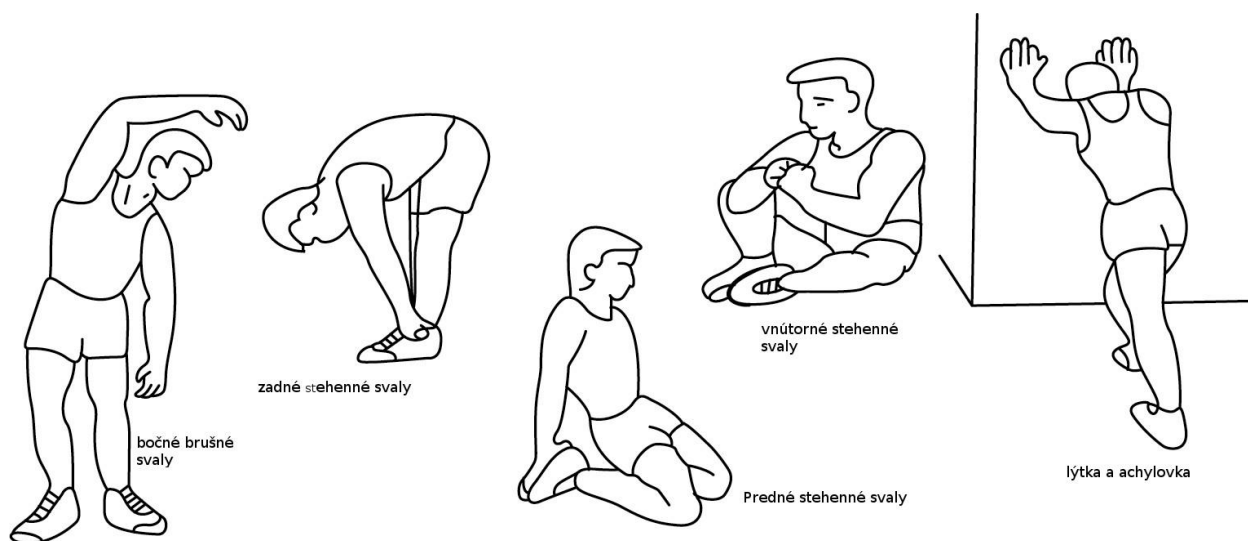


Návod na cvičenie

Používaním Vášho bežeckého pásu sa vám zlepši Vaša fyzická kondícia, vytvarujú sa svaly a v spojení s kontrolovaným prísunom kalórií Vám pomôže schudnúť.

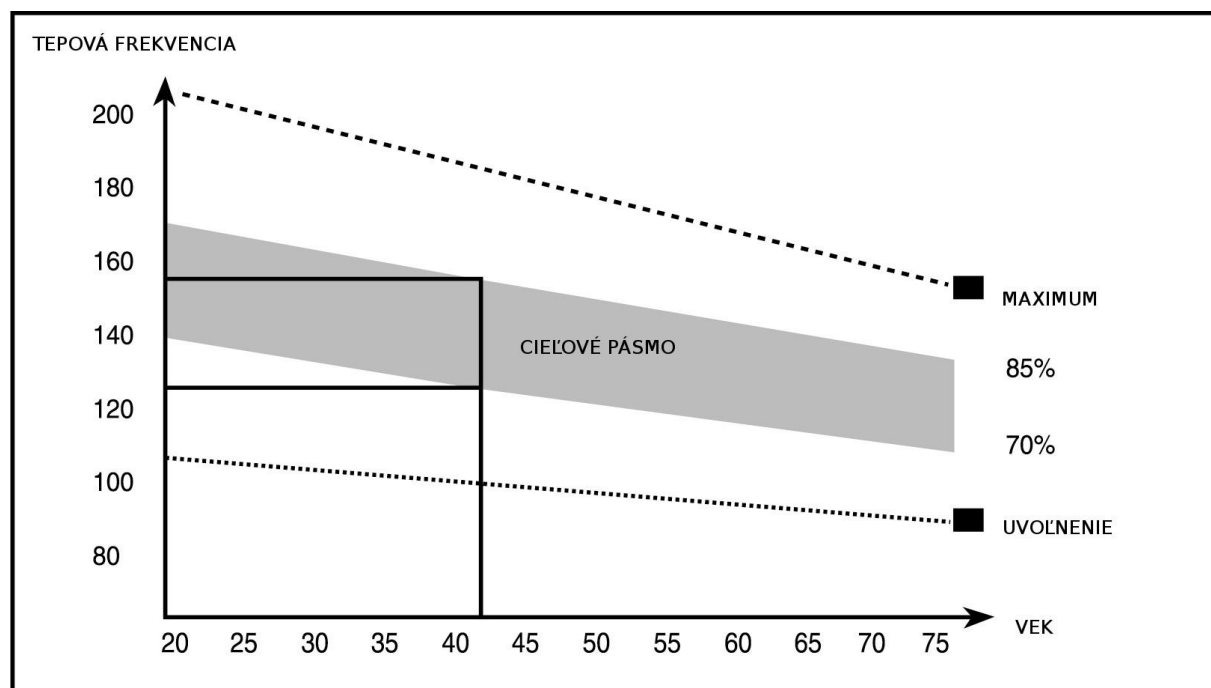
1. Zahrievacie cvičenie

Táto fáza pomáha rozprúdiť krv, aby telo začalo pracovať správne. To tiež zníži riziko vzniku kŕčov a svalových zranení. Je vhodné urobiť pár natáhovacích cvikov ako je uvedené nižšie. Každý úsek by mal byť držaný po dobu 30 sekúnd, nie silou alebo trhaním svalov počas strečingu - ak to bolí, prestaňte.



2. Fáza cvičenia

Cvičenie, pri ktorom musíte vyvinúť námahu. Pri pravidelnom cvičení budú vaše nohy oveľa ohybnejšie. Je veľmi dôležité udržiavať tempo jazdy. Cvičenie bude efektívne, ak zvýšite vašu tepovú frekvenciu na úroveň, ktorá je ukázaná na obrázku. Táto časť by mala trvať najmenej 12 minút, najlepšie je začať od 15-20 minút.



3. Uvoľňovacie cvičenia

Tieto cvičenia umožní Vášmu kardiovaskulárnemu systému, aby sa upokojil. Je to v podstate opakovanie zahrievacích cvičení - tzn. zníženie záťaže a tempa a pokračovať ešte 5 minút. Ďalej tiež zopakujte natáhovacie cvičenia. Nezabudnite, že sa cvičenie vykonáva pomaly a bez bolesti. Postupom času môžete vaše tempo a záťaž zvyšovať. Odporúčame cvičiť 3 krát do týždňa.

Tvarovanie svalov

Pre vytvarovanie svalu je treba zvýšiť záťaž. Zahrievacie a uvoľňovacie cvičenia prebiehajú rovnako, len na konci cvičenia si zvýšte záťaž a kmitajte nohami rýchlejšie ako normálne. Obmedzte rýchlosť pre udržanie Vašej tepovej frekvencie v danom intervale.

Spotreba hmotnosti

Základným faktorom je námaha. Čím dlhšie a tvrdšie budete cvičiť, tým viac spálite kalórií. Je to rovnaké, ako keď chcete zlepšiť Vašu kondíciu.

Rozcvička

Cvičenia krku

Nakloňte hlavu na pravú stranu tak, aby ste pocíťovali napnutie vo vašom krku. Pomaly skloňte hlavu smerom k hrudníku v polkruhu a potom otočte hlavu doľava. Budete pocíťovať pohodlné napnutie vo vašom krku. Toto cvičenie môžete striedavo opakovať niekoľko krát.



Cvičenia pre oblasť ramien

Nadvihujte ľavé a pravé rameno striedavo, alebo oboma ramenami naraz.



Cvičenia pre paže

Natiahnite striedavo ľavú a pravú pažu smerom k plafónu. Budete pocíťovať napnutie na ľavej a pravej strane. Opakujte toto cvičenie niekoľko krát.



Cvičenia pre vrchnú časť

Podoprite sa tak, že sa rukou opriete o stenu, potom sa natiahnite smerom za seba a zdvihnite vašu pravú alebo ľavú nohu smerom k zadným partiám čo najviac ako je to možné. Budete pocíťovať pohodlné napnutie v prednej časti vašich stehien. Zostaňte v tejto pozícii po dobu 30 sekúnd a ak je to možné opakujte toto cvičenie 2-krát pre každú nohu.



Vnútoraná časť stehien

Sadnite si na podlahu s nohami tak, aby vaše kolená smerovali von. Potlačte vaše nohy tak blízko ako je to možné k vašim slabinám. Teraz zatlačte vaše kolená smerom dole. Zostaňte v tejto pozícii po dobu 30-40 sekúnd ak je to možné.



Dotyk na palce

Predkloňte váš trup smerom dolu a pokúste sa dotknúť vašich palcov až pokiaľ to bude možné. Ak sa dá, zostaňte v tejto pozícii po dobu 20-30 sekúnd.



Cvičenie pre kolená

Sadnite si na podlahu a vystrite vašu pravú nohu. Pokročte vašu ľavú nohu a vaše chodidlo položte na vaše pravé stehno. Teraz sa pokúste dosiahnuť vaše pravé chodidlo s vašim pravým ramenom. Zostaňte v tejto pozícii po dobu 30-40 sekúnd ak je to možné.



Cvičenia pre chrbát/Achillovej šľachy

Položte obe ruky na stenu pre získanie opory vášho tela. Posuňte vašu ľavú nohu dozadu a skúste sa ju priložiť k zadným partiám, striedajte ju s vašou pravou nohou. Toto natáhovacie cvičenie natáhuje ako chrbát tak aj nohy. Zostaňte v tejto pozícii ak je to možné po dobu 30 - 40 sekúnd



Vážené zákaznice, vážení zákazníci

Těší nás, že jste se rozhodli pro zařízení značky Duvlan. Tento kvalitní produkt je navržen a testován pro fitness tréninky v domácím prostředí. Před sestavením zařízení si pozorně přečtěte návod k použití. Používejte zařízení pouze tak jak je to popsáno v tomto návodu k použití. Návod uschovejte pro případ další potřeby.

Přejeme Vám hodně zábavy a úspěchů při Vašem tréninku.

Váš Duvlan tým

Záruka

Na vady materiálu a zpracování poskytuje **Duvlan** záruku 2 let.

Záruka se nevztahuje na opotřebované části a škody způsobené nesprávnou manipulací se zařízením. V případě reklamace nás kontaktujte.

Záruční doba začíná dnem prodeje. (uschovejte proto doklad o koupi).

Zákaznický servis

Abychom Vám mohli co nejlépe pomoci s případnými problémy na Vašem zařízení, poznamenejte si přesný název výrobku a číslo objednávky. Tyto údaje najdete na faktuře.

Pokyny pro zacházení se zařízením po vyřazení z provozu

Zařízení **Duvlan** je recyklovatelné. Prosíme Vás, abyste Vaše zařízení po ukončení životnosti odevzdali do sběren odpadu (nebo místa k tomu určeného).

Kontakt

Duvlan s.r.o.
Textilní 5 / 897
957 01 Bánovce nad Bebravou
e-mail: servis@duvlan.com
web: www.duvlan.com

Pokyny

Tento návod k použití je pouze reference pro zákazníky. **Duvlan** nepřebírá ručení za chyby vzniklé překladem nebo technickou změnou produktu.

Důležité bezpečnostní upozornění

Pokud chcete snížit riziko vážného poranění, přečtěte si následující bezpečnostní pokyny před použitím produktu. Dozvíte se důležité informace o bezpečnosti, správném používání a údržbě zařízení. Ušchovejte tento návod k použití v případě pozdější opravy, údržby nebo objednání náhradních dílů.

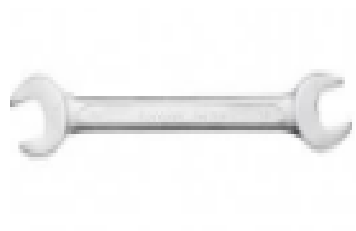
- Zařízení je navrženo pro trénink dospělých osob. Nenechávejte děti bez dozoru v místnosti se strojem.
- Na stroji může cvičit pouze jedna osoba.
- Zabezpečte dostatečný prostor pro bezpečné užívání zařízení. V blízkosti stroje musí být volná plocha min. 0,6 m.
- Postavte zařízení na neklouzavý povrch. Nepoužívejte stroj v blízkosti vody.
- Zařízení je navrženo pro domácí použití. Třída použití a přesnosti HC (norma STN EN 957-8). Pro komerční využití zařízení se na zařízení nevztahuje záruka a výrobce za zařízení neručí.
- Při zdravotních komplikacích a omezeních konzultujte Váš trénink s lékařem. Řekne Vám, který trénink je pro Vás vhodný.
- Postižené osoby by neměly používat stroj bez pomoci kvalifikované osoby nebo lékaře.
- Nesprávný trénink a přecenění Vašich schopností může poškodit vaše zdraví.
- Pokud během tréninku pocítíte nevolnost, bolest na hrudi nebo se Vám bude špatně dýchat, okamžitě ukončete trénink a vyhledejte lékaře.
- S tréninkem začněte až poté, jako se přesvědčíte, že zařízení je správně poskládané a nastaveny.
- Při montáži zařízení postupujte přesně dle montážního návodu.
- Používejte pouze originální součástky (viz seznam).
- Pevně utáhněte všechny nastavitelné části, abyste zabránili jejich uvolnění během tréninku.
- Během tréninku noste vhodné oblečení. Nepoužívejte zařízení na boso.
- Používejte stroj pouze k určenému účelu. Nepoužívejte příslušenství, které není doporučeno výrobcem.
- Nepokládejte žádné ostré předměty v blízkosti stroje.
- Pravidelně každý 1 měsíc až 2 měsíce zkontrolujte celé zařízení, zejména šrouby, matice.
- Poškozené díly mohou ohrozit Vaši bezpečnost a ovlivnit životnost zařízení. Opotřebované a poškozené díly okamžitě vyměňte, nebo zařízení přestaňte používat.
- Vždy proveďte strečink před cvičením.
- Toto zařízení nemůže používat osoba, jejíž tělesná hmotnost je větší než **180 kg**.
- Hmotnost: 18 kg.
- Celkové rozměry (d x š x v): 126 x 50 x 90-110 cm.


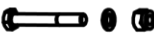





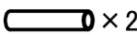


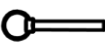


Péče a údržba:

S cílem zabránit poškození potahu z potu, používejte ručník nebo po každém cvičení otřete potah hadříkem.

Nářadí na montáž

Vidlicový klíč č. 8, 10.

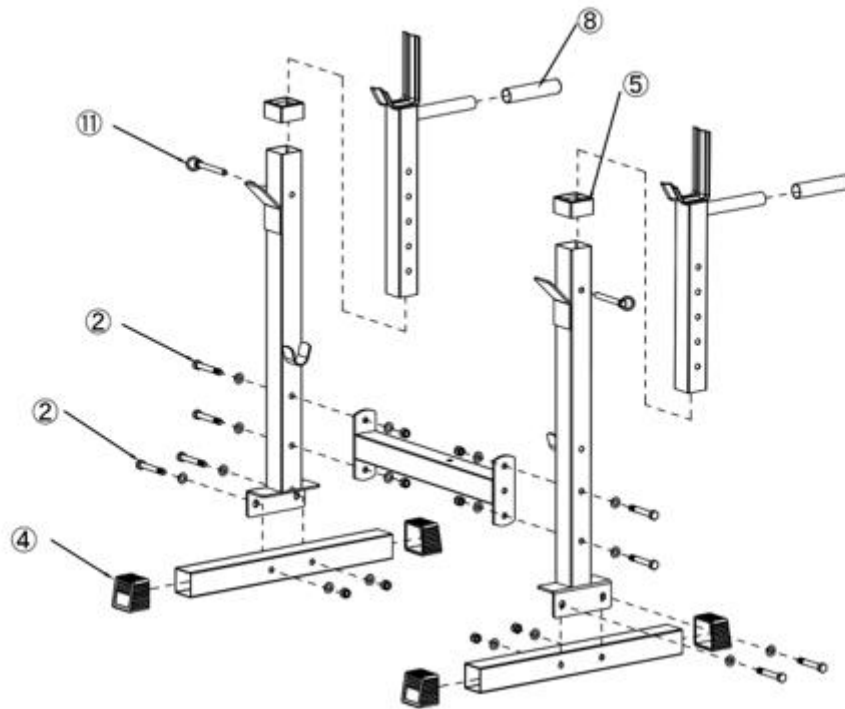


① M10 × 75 bolt,nut,washer  × 1	② M10 × 70 bolt,nut,washer  × 8	③ M8 × 65 bolt,washer  × 3	④ 50 foot cover  × 4
⑤ tube bushing  × 2	⑥ 50 tubg plug  × 1	⑦ Ø50 foot cover  × 2	⑧ grip handle  × 2
⑨ Ø25 rubber cover  × 1	⑩ M8 × 60 bolt,nut,washer  × 1	⑪ Bolt bar  × 4	⑫ triangle handle  × 2
⑬ M8 × 25 bolt,washer  × 1			

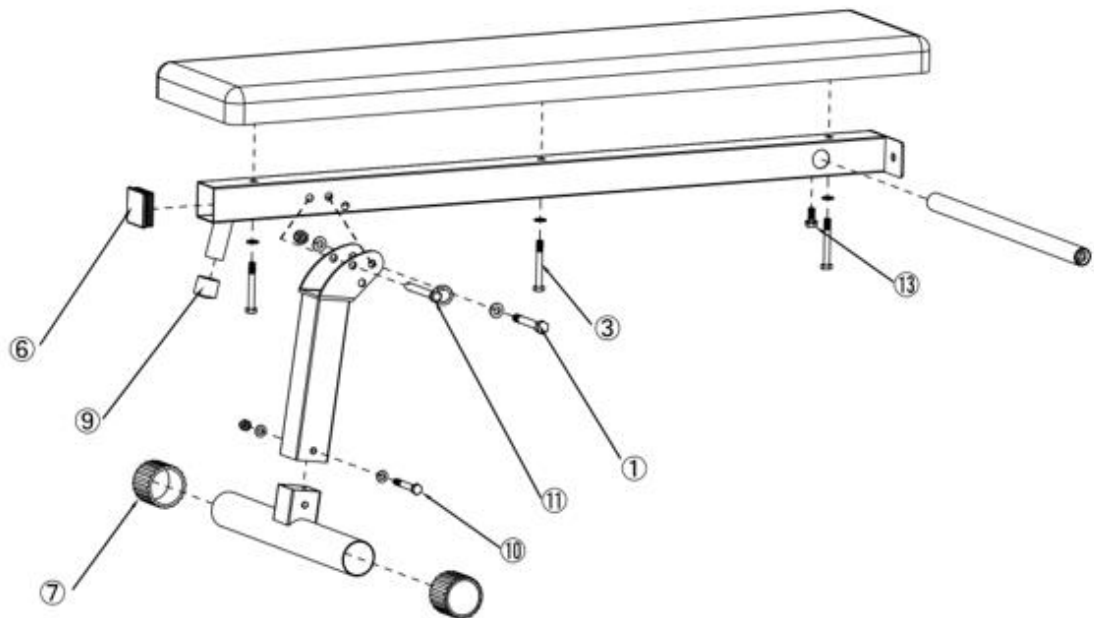
P.č.	Název	Množství
1	Šroub, matice, podložka M10 x 75	1
2	Šroub, matice, podložka M10 x 70	8
3	Šroub, podložka M8x 65	3
4	Koncovka	4
5	Pouzdro	2
6	Koncovka	1
7	Koncovka	2
8	Rukojeť	2
9	Pryžový kryt	1
10	Šroub, matice, podložka M8 x 60	1
11	Pojistný kroužek	4
12	Trojhranný šroub	2
13	Šroub, podložka M8 x 25	1

Montáž

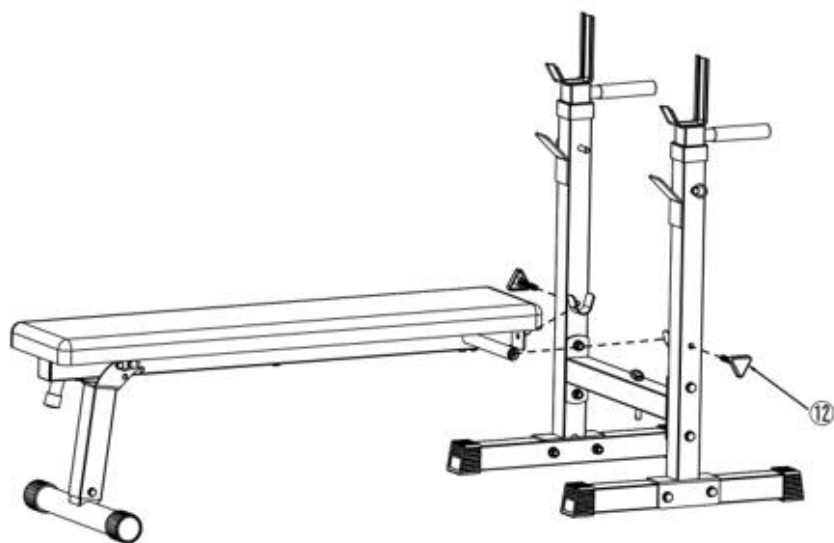
Krok 1:



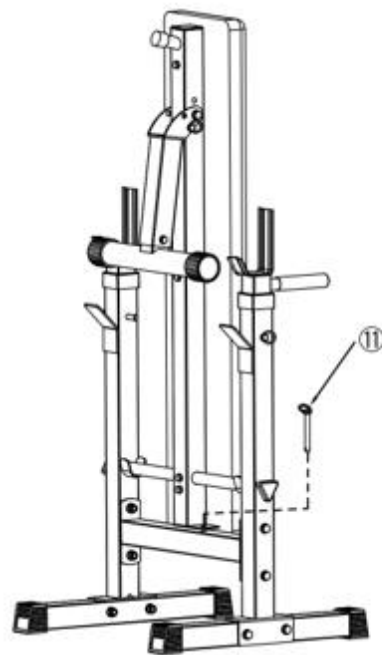
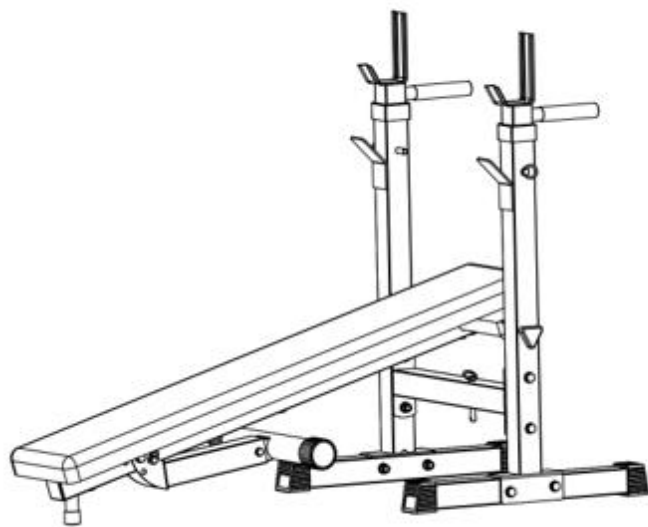
Krok 2:



Krok 3:



Krok 4:



Návod na cvičení

Používáním Vašeho rotopedu se vám zlepší Vaše fyzická kondice, vytvarují se svaly a ve spojení s kontrolovaným přísunem kalorií Vám pomůže zhubnout.

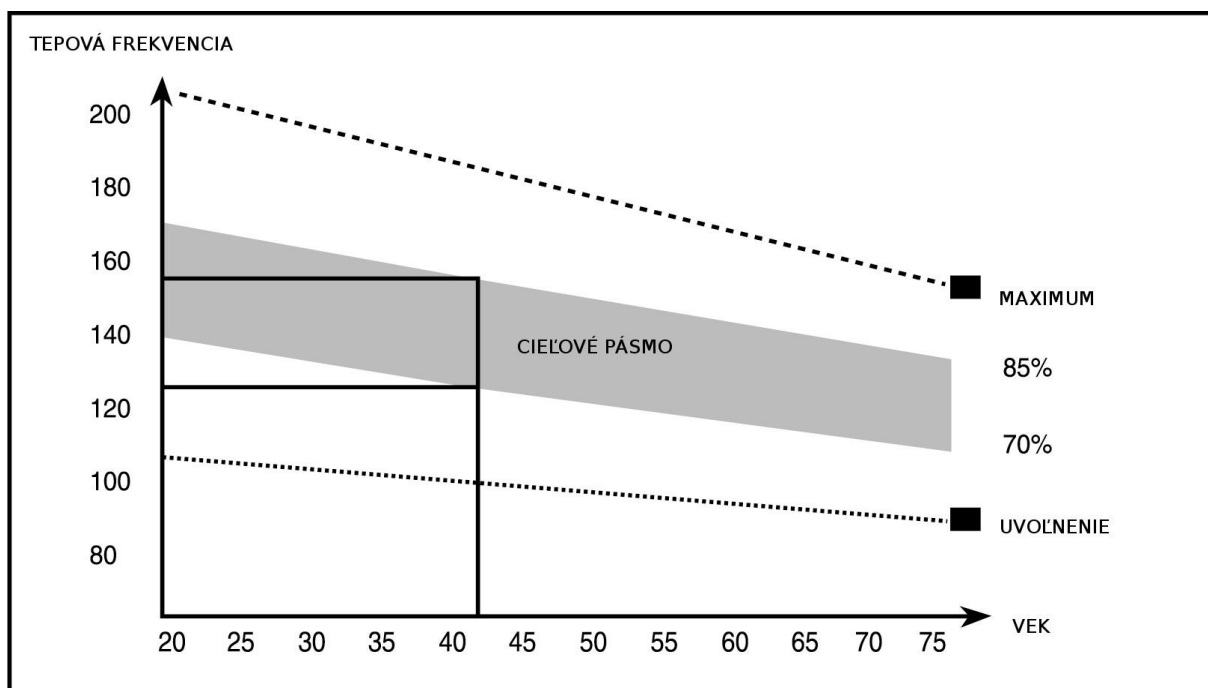
1. Zahřívací cvičení

Tato fáze pomáhá rozproudit krev, aby tělo začalo pracovat správně. To také sníží riziko vzniku křečí a svalových zranění. Je vhodné udělat pár protahovacích cviků jak je uvedeno níže. Každý úsek by měl být držen po dobu 30 sekund, ne silou nebo trháním svalů během strečinku - pokud to bolí, přestaňte.



2. Fáze cvičení

Cvičení, při kterém musíte vyvinout námahu. Při pravidelném cvičení budou vaše nohy mnohem ohebnější. Je velmi důležité udržovat tempo jízdy. Cvičení bude efektivní, pokud zvýšíte vaši tepovou frekvenci na úroveň, která je ukázána na obrázku. Tato část by měla trvat nejméně 12 minut, nejlépe je začít od 15-20 minut.



3. Uvolňovací cvičení

Tato cvičení umožní Vašemu kardiovaskulárnímu systému, aby se uklidnil. je to v podstatě opakování zahřívacích cvičení - tzn. snížení zátěže a tempa a pokračovat ještě 5 minut. Dále také zopakujte protahovací cvičení. Nezapomeňte, že se cvičení provádí pomalu a bez bolesti. Postupem času můžete vaše tempo a zátěž zvyšovat. Doporučujeme cvičit 3 krát týdně.

Tvarování svalů

Pro vytvarování svalu je třeba zvýšit zátěž. Zahřívací a uvolňovací cvičení probíhají stejně, jen na konci cvičení si zvýšte zátěž a kmítejte nohama rychleji než normálně. Omezujte rychlost pro udržení vaší tepové frekvence v daném intervalu.

Spotřeba hmotnosti

Základním faktorem je námaha. Čím déle a tvrději budete cvičit, tím více spálíte kalorií. Je to stejné, jako když chcete zlepšit Vaši kondici.

Rozcvička

Cvičení krku

Nakloňte hlavu na pravou stranu tak, abyste pocíťovali napnutí ve vašem krku. Pomalu skloňte hlavu směrem k hrudníku v půlkruhu a potom otočte hlavu doleva. Budete pocíťovat pohodlné napnutí ve vašem krku. Toto cvičení ůžete střídavě opakovat několikrát.



Cvičení pro oblast ramen

Nadzvedávejte levé a pravé rameno střídavě, nebo oběma rameny najednou.



Cvičení pro paže

Natáhněte střídavě levou a pravou paži směrem k stropu. budete pocíťovat napnutí na levé a pravé straně. Opakujte toto cvičení několikrát.



Cvičení pro vrchní část

Podepřete se tak, že se rukou opřete o stěnu, pak se natáhněte směrem za sebe a zvedněte vaši pravou nebo levou nohu směrem k zadním partiím co nejvíce jako je to možné. Budete pocíťovat pohodlné napnutí v přední části vašich stehen. Zůstaňte v této pozici po dobu 30 sekund a pokud je to možné opakujte toto cvičení 2-krát pro každou nohu.



Vnitřní část stehen

Sedněte si na podlahu s nohama tak, aby vaše kolena směřovaly ven. potlačte vaše nohy tak blízko jak je to možné k vašim slabinám. Nyní zatlačte vaše kolena směrem dole. Zůstaňte v této pozici po dobu 30-40 sekund pokud je to možné.



Dotyk na palce

Předkloňte váš trup směrem dolů a pokuste se dotknout vašich palců dokud to bude možné. Pokud se dá, zůstaňte v této pozici po dobu 20-30 sekund.



Cvičení pro kolena

Sedněte si na podlahu a natáhněte vaši pravou nohu. Pokročte vaši levou nohu a vaše chodidlo položte na vaše pravé stehno. Nyní se pokuste dosáhnout vašich pravé chodidlo s vaším pravým ramenem. Zůstaňte v této pozici po dobu 30-40 sekund pokud je to možné.



Cvičení pro záda / Achillovy šlachy

Položte obě ruce na zeď pro získání opory vašeho těla. Posuňte vaši levou nohu dozadu a zkuste se ji přiložit k zadním partiím, střídejte ji s vaší pravou nohou. Toto protahovací cvičení natahuje jako záda tak i nohy. Zůstaňte v této pozici pokud možno po dobu 30 - 40 sekund.



Drogi Kliencie

Cieszymy się, że wybrali Państwo sprzęt do ćwiczeń Duvlan. Ten wysokiej jakości produkt został zaprojektowany i przetestowany do użytku domowego. Przed montażem należy uważnie przeczytać instrukcję. Urządzenia należy używać tylko w sposób opisany w tej instrukcji obsługi. Należy zachować poniższą instrukcję użytkownika do wykorzystania w przyszłości.

Życzymy wielu sukcesów i zabawy podczas treningu.

Twój zespół Duvlan.

Gwarancja

Gwarancja 2-letnia dotyczy wad materiałowych i jego zużycia.

Gwarancja nie obejmuje uszkodzeń spowodowanych niewłaściwym użyciem urządzenia, niewłaściwym montażem, niewłaściwą konserwacją, uszkodzeniami mechanicznymi urządzenia. W przypadku reklamacji prosimy o kontakt.

Okres gwarancji rozpoczyna się wraz z datą zakupu. (należy zachować dowód zakupu)

Obsługa klienta

Aby możliwie najlepiej wspierać Państwa w przypadku problemów z produktem, prosimy o podanie nazwy produktu modelu i numeru zamówienia. Można je znaleźć na fakturze.

Utylizacja zużytego urządzenia

Urządzenie Duvlan nadaje się do recyklingu. Prosimy, aby urządzenie po upływie okresu użytkowania oddać do punktów zbiórki odpadów (lub miejsc na to przeznaczonych).

Kontakt

Duvlan s.r.o.
Textilná 5/897
957 01 Bánovce nad Bebravou
e-mail: servis@duvlan.com
web: www.duvlan.com

Ostrzeżenie

Instrukcja obsługi jest przeznaczona tylko dla klientów. Duvlan nie ponosi odpowiedzialności za błędy popełnione w wyniku tłumaczenia lub zmiany specyfikacji technicznej produktu.

Uwagi dotyczące bezpieczeństwa

Aby zmniejszyć ryzyko poważnych obrażeń, przed użyciem urządzenia zapoznaj się z następującymi instrukcjami dotyczącymi bezpieczeństwa. Zawierają one ważne informacje dotyczące bezpieczeństwa, prawidłowego użytkowania i konserwacji sprzętu. Należy zachować tę instrukcję na wypadek późniejszych napraw, konserwacji lub zamawiania części zamiennych.

- Urządzenie przeznaczone jest do ćwiczeń fizycznych przez osoby dorosłe. Nie należy pozostawiać dzieci bez opieki w pomieszczeniu ze sprzętem.
- Na sprzęcie może ćwiczyć tylko jedna osoba.
- Należy zapewnić dostateczną przestrzeń na bezpieczne korzystanie z urządzenia. W pobliżu urządzenia musi być wolna przestrzeń min. 0,6 m.
- Urządzenie należy postawić na nieślizgającej się powierzchni. Nie należy używać urządzenia w pobliżu wody.
- Produkt jest przeznaczony wyłącznie do użytku domowego. Klasa użytkowania i dokładności HC (norma STN EN 957-8). Gwarancja i odpowiedzialność producenta nie obejmują żadnego produktu ani uszkodzenia produktu spowodowanego komercyjnym wykorzystaniem urządzenia.
- W przypadku zdrowotnych komplikacji czy ograniczeń należy skonsultować trening z lekarzem. Poinformuje on, który trening jest dla Państwa odpowiedni.
- Osoby mające problemy ze zdrowiem nie powinny używać sprzętu bez pomocy osoby kwalifikowanej bądź lekarza.
- Niewłaściwy trening oraz przecenienie swoich możliwości mogą zaszkodzić zdrowiu.
- Jeżeli podczas treningu poczują Państwo nudności, ból w klatce piersiowej, bądź też będą mieli problemy z oddychaniem, należy natychmiast przerwać trening i udać się do lekarza.
- Przed rozpoczęciem treningu należy upewnić się, że urządzenie jest zmontowane i przyszykowane w sposób prawidłowy.
- Podczas montażu urządzenia należy postępować zgodnie z instrukcją.
- Należy używać wyłącznie oryginalnych części (zob. spis).
- Wszystkie ruchome części muszą być mocno przytwierdzone, aby zapobiec ich poluzowaniu podczas treningu.
- Podczas treningu należy mieć na sobie odpowiedni ubiór. Nie używać urządzenia do ćwiczeń boso.
- Sprzęt używać tylko zgodnie z przeznaczeniem. Nie używać akcesoriów, które nie są zalecane przez producenta.
- Nie odkładać żadnych ostrych przedmiotów w pobliżu urządzenia.
- Systematycznie co 1-2 miesiące należy kontrolować całe urządzenie, a zwłaszcza śruby i nakrętki.
- Części uszkodzone mogą zagrozić Państwa bezpieczeństwu i wpływać na żywotność urządzenia. Zużyte i uszkodzone części należy natychmiast wymienić albo zrezygnować z dalszego korzystania z maszyny.
- Przed ćwiczeniem należy zawsze wykonać rozgrzewkę.
- To urządzenie nie może być używane przez osoby, których masa ciała jest większa niż **180 kg**.
- Masa urządzenia: 18 kg.
- Rozmiary urządzenia (dł x sz x wys): 126 x 50 x 90-110 cm.

Pielęgnacja:

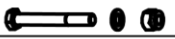






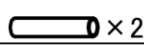
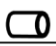
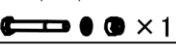
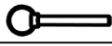


Aby zapobiec uszkodzeniu warstwą potu, należy używać ręcznika albo po każdym ćwiczeniu wytrzeć pot szmatką.

Narzędzia montażu:

Klucz płaski nr 8, 10.

**Postępowanie przy montażu**

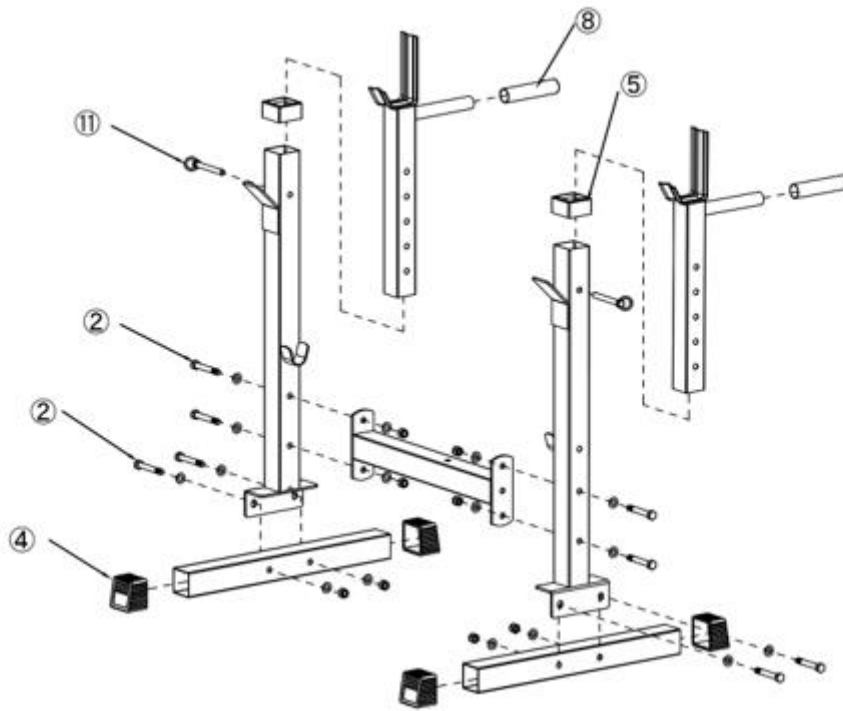
Wszystkie części wyciągnąć z kartonu i położyć na podłogę. Części skontrolować ze spisem części i upewnić się, że w kartonie nie brakuje żadnej z części.

① M10 × 75 bolt,nut,washer  × 1	② M10 × 70 bolt,nut,washer  × 8	③ M8 × 65 bolt,washer  × 3	④ 50 foot cover  × 4
⑤ tube bushing  × 2	⑥ 50 tubg plug  × 1	⑦ Ø50 foot cover  × 2	⑧ grip handle  × 2
⑨ Ø25 rubber cover  × 1	⑩ M8 × 60 bolt,nut,washer  × 1	⑪ Bolt bar  × 4	⑫ triangle handle  × 2
⑬ M8 × 25 bolt,washer  × 1			

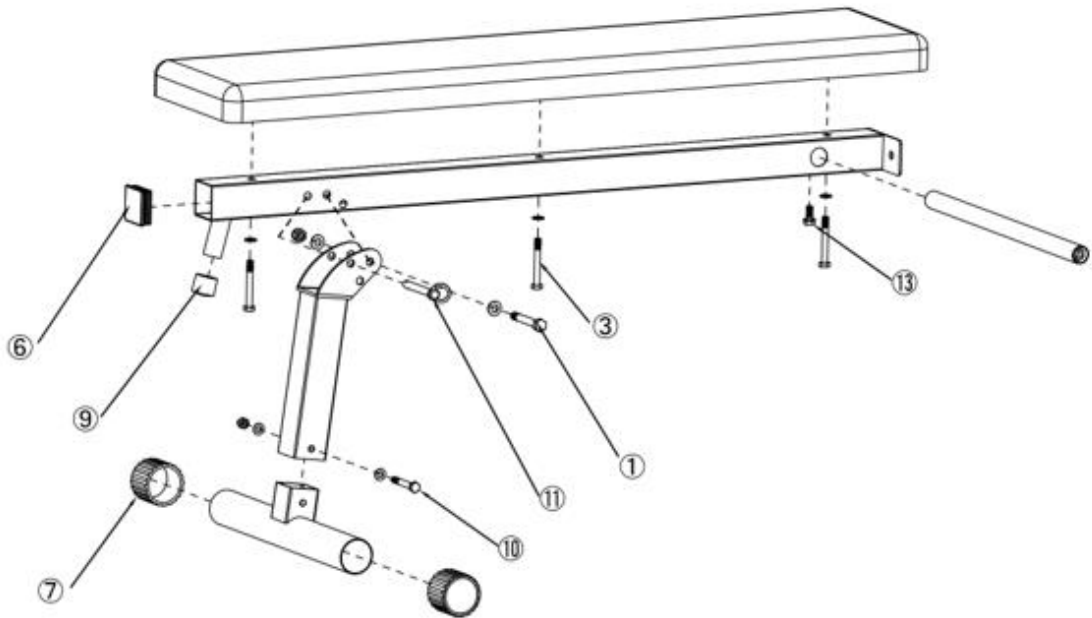
Nr	Nazwa	Ilość
1	Śruba, nakrętka, podkładka M10 x 75	1
2	Śruba, nakrętka, podkładka M10 x 70	8
3	Śruba, podkładka M8x 65	3
4	Końcówka	4
5	Tuleja	2
6	Końcówka	1
7	Końcówka	2
8	Poręcz	2
9	Zatyczka gumowa	1
10	Śruba, nakrętka, podkładka M8 x 60	1
11	Krążek zabezpieczający	4
12	Śruba trójkątna	2
13	Skrutka, podłożka M8 x 25	1

Montaż

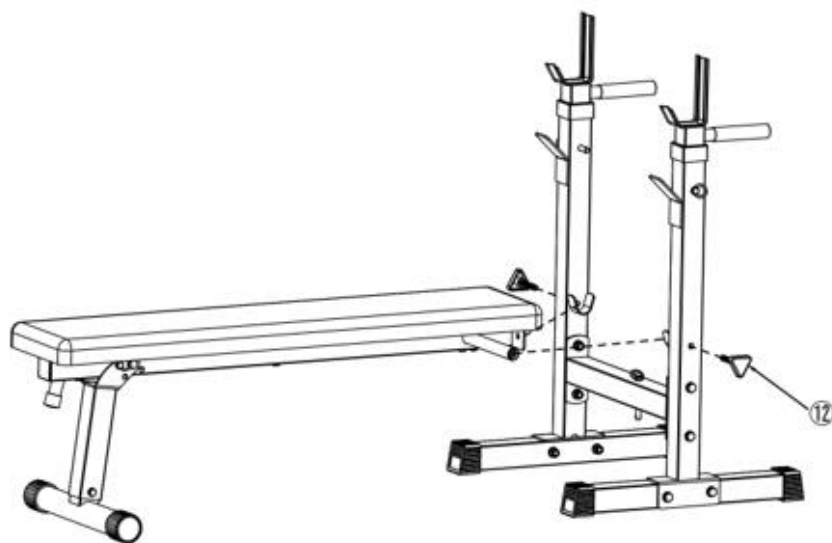
Krok 1:



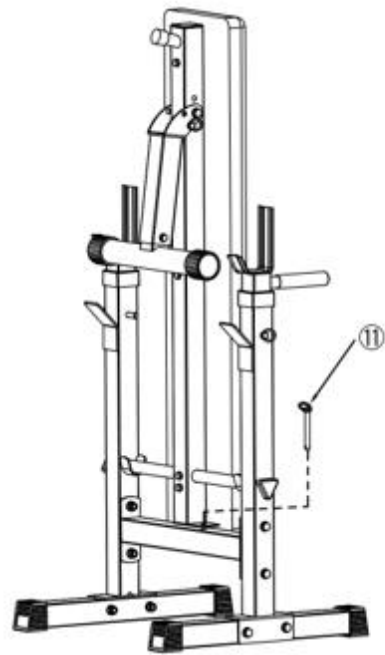
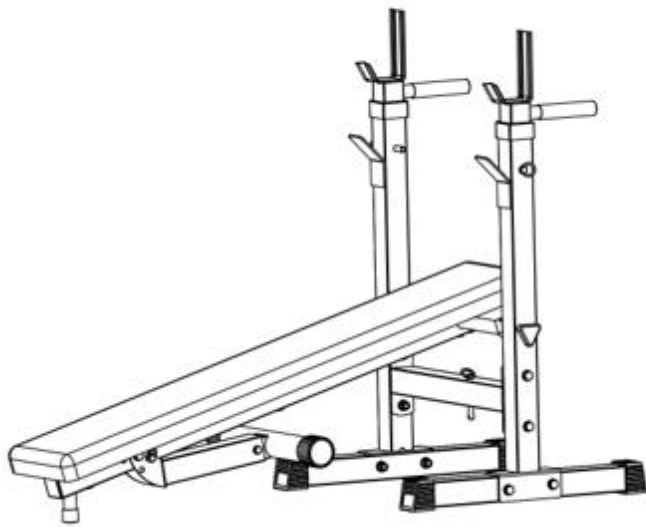
Krok 2:



Krok 3:



Krok 4:



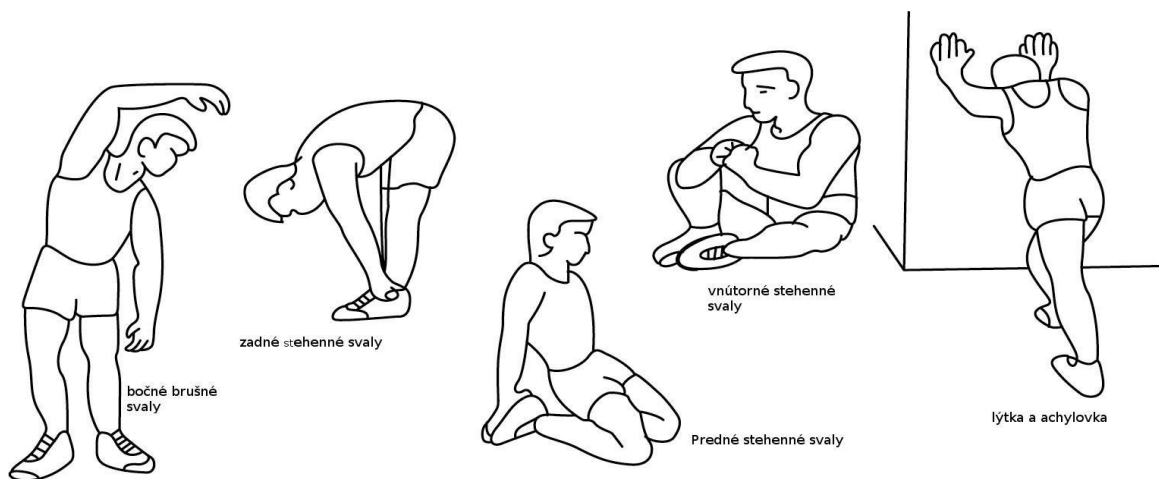
Instrukcja ćwiczenia

Korzystając z drążka wielofunkcyjnego, poprawią Państwo kondycję fizyczną, wyrzeźbią mięśnie a w połączeniu z kontrolowaną redukcją kalorii pomoże to Państwu schudnąć.

1. Faza rozgrzewająca

Faza ta pomaga przyspieszyć obieg krwi w ciele, aby mięśnie pracowały prawidłowo. Zmniejszy także ryzyko skurczów i zranienia mięśni. Powinno się wykonać kilka ćwiczeń rozciągających, które są pokazane poniżej. Każdy odcinek powinien być utrzymywany przez

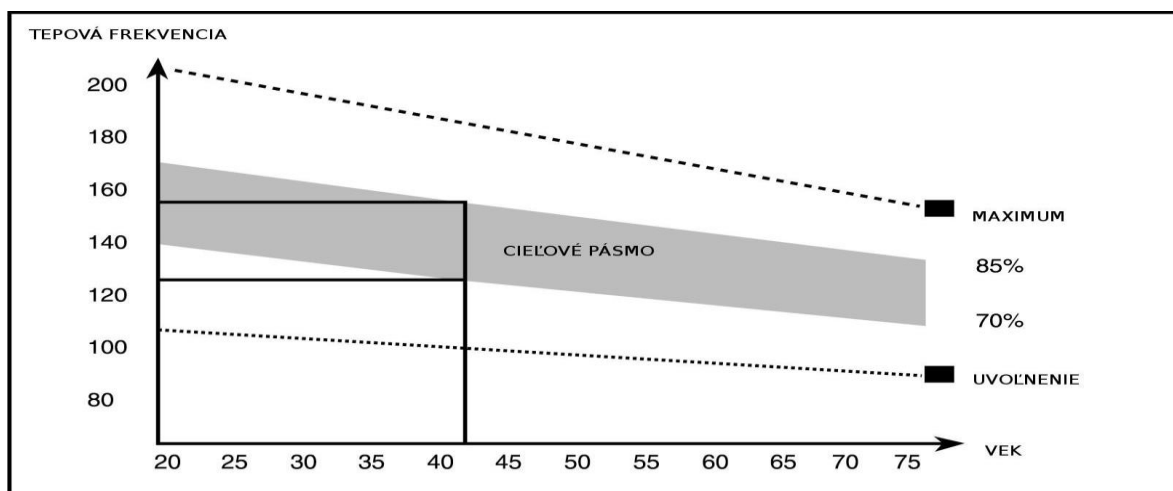
30 sekund, nie siłą czy napinaniem mięśni podczas stretchingu - gdy boli, należy przestać.



2. Faza ćwiczenia

Ćwiczenie, przy którym trzeba zwiększyć trudność. Przy prawidłowym ćwiczeniu nogi będą znacznie bardziej giętkie. Bardzo ważnym jest utrzymywanie tempa jazdy. Ćwiczenie będzie efektywne, gdy zwiększy się częstotliwość uderzeń serca na poziom, który jest pokazany na obrazku.

Część ta powinna trwać co najmniej 12 minut, najlepiej zacząć od 15-20 minut.



3. Ćwiczenia rozluźniające

Ćwiczenia te pozwolą układowi sercowo-naczyniowemu, aby odpoczął. Jest to w zasadzie powtórka ćwiczeń rozgrzewających, tzn. należy zmniejszyć obciążenie oraz tempo i kontynuować jeszcze 5 minut. Dalej należy kontynuować ćwiczenia wysiłkowe. Nie zapominać, że ćwiczenie wykonuje się powoli i bezboleśnie. Wraz z upływem czasu można zwiększać tempo i obciążenie. Zalecamy ćwiczyć 3 razy na tydzień.

Rzeźbienie się mięśni

W celu rzeźbienia mięśni należy zwiększyć obciążenie. Ćwiczenia rozgrzewające i rozluźniające przebiegają

identycznie, tylko że na końcu ćwiczenia należy zwiększyć obciążenie i poruszać nogami szybciej, niż normalnie.

Ograniczać prędkość aby utrzymać częstotliwość bicia serca w danym interwale.

Redukcja kalorii

Podstawowym czynnikiem jest wysiłek. Im dłużej i ciężiej będą Państwo ćwiczyć, tym więcej spalą kalorii.

Tyczy się to tak samo tego, gdy chcą Państwo polepszyć swoją kondycję.

Rozgrzewka

Ćwiczenia szyi

Głowę skłonić na prawą stronę tak, aby można było poczuć napięcie w szyi. Powoli skłonić głowę w kierunku klatki piersiowej a następnie zwrócić głowę w lewo. Poczuj się delikatne napięcie w szyi. Ćwiczenie to można powtarzać naprzemiennie wiele razy.



Ćwiczenia obszaru ramion

Naprzemiennie wymachiwać lewym i prawym ramieniem, bądź oboma ramionami naraz.



Ćwiczenia ramion

Naprzemiennie wyciągać lewe i prawe ramię w kierunku sufitu. Poczujecie Państwo napięcie po lewej oraz prawej stronie. Ćwiczenie to należy powtarzać kilkakrotnie.



Ćwiczenia części górnej

Podpreść się tak, aby ręką oprzeć się o ścianę, następnie wygiąć się w kierunku za siebie i podnieść prawą bądź lewą nogę w kierunku tylnych części najwięcej jak to możliwe. Poczujecie się napięcie w przedniej części ud.

Pozostać w tej pozycji przez 30 sekund, a gdy jest to możliwe, powtórzyć ćwiczenie 2-krotnie na każdą nogę.



Wewnętrzna część ud

Usiąść na podłodze z nogami tak, aby kolana kierowały się ku zewnątrz. Podciągnąć nogi możliwie jak najbliżej pachwin. Teraz kolana skierować ku dołowi. Pozostać w tej pozycji przez 30-40 sekund, jeżeli jest to możliwe.



Dotykanie palców stóp

Tułów skłonić ku dołowi, następnie spróbować dotknąć palców stóp, aż będzie to możliwe. Jeśli się da, pozostać w tej pozycji przez 20-30 sekund.



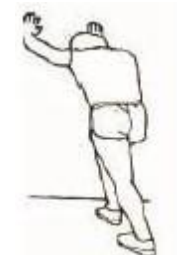
Ćwiczenia na kolana

Usiąść na podłodze i wyprostować jedną nogę. Postąpić lewą nogą a stopę położyć na prawe udo. Teraz spróbować dosięgnąć prawej stopy prawym ramieniem. Pozostać w tej pozycji 30-40 sekund jeśli to możliwe.



Ćwiczenia pleców/ścięgna Achillesa

Obie ręce położyć na ścianę, aby uzyskać opór ciała. Przesunąć lewą nogę do tyłu i spróbować ją przyłożyć do tylnych części, wyśrodkować w stosunku do prawej nogi. Ćwiczenie to rozciąga zarówno plecy, jak i nogi. Pozostać w tej pozycji jeśli to możliwe przez 30-40 sekund.



Tisztelt Vásárlónk!

Köszönjük, hogy a **Duvlan** márka termékét választotta. Termékünk azért hoztuk létre, hogy minden sportolónak segítsünk az otthoni edzésben. A berendezés első használata előtt figyelmesen olvassa el ezt a használati útmutatót. A berendezést csak a használati útmutatóban feltüntetettek alapján használja. Őrizze meg a használati útmutatót az esetleges későbbi használat esetére.

Jó edzést kívánunk, és reméljük, hogy öröme fog telni termékünk a használatában.

A Duvlan csoport

Kereskedelmi jótállás

A **Duvlan** az anyag hibájára és a kidolgozásra 2 éves jótállást biztosít.

A jótállás az elhasználandó alkatrészekre és a helytelen használat okozta károkra nem vonatkozik. Reklamáció esetén vegye fel velünk a kapcsolatot.

A jótállási idő a vásárlás napjától számítható (kérjük, őrizze meg a számlát).

Ügyfélszolgálat

Jegyezze fel a termék pontos nevét és a rendelési számot, hogy a lehető leghasznosabb segítséget tudjuk nyújtani Önnek az esetleges problémák felmerülésekor a berendezéssel kapcsolatban. Ezeket az adatokat a számlán találja.

Irányelvek a berendezés használaton kívülre helyezéséhez

Minden **Duvlan** termék újrahasznosítható. Kérjük, a berendezés élettartamának lejárta után, szállítsa a berendezést szelektív hulladékgyűjtőbe.

Elérhetőségek

Duvlan s.r.o.

Textilná 5/897

957 01 Bánovce nad Bebravou

e-mail: servis@duvlan.com

weboldal: www.duvlan.com

Útmutató

Ez a kézikönyv csak ajánlasként szolgál a vásárlók számára. A **Duvlan** vállalat az esetleges fordításbeli hibákért, illetve a termék technikai módosításaiért nem vállal felelősséget.

Fontos biztonsági figyelmeztetések

Használat előtt olvassa el az alábbi biztonsági utasításokat, hogy csökkentse a sérülések kockázatát. Fontos tudnivalókat tartalmaz a berendezés biztonságos használatáról, javításáról és karbantartásáról. Őrizze meg a használati útmutatót az esetleges később felmerülő javításhoz, karbantartáshoz és alkatrészrendeléshez.

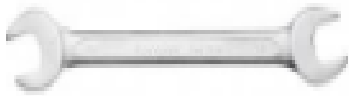
- A berendezés felnőttek használatára készült. A szobában ne hagyja felügyelet nélkül gyerekek és állatok közelében.
- A berendezésen egyidejűleg csak egy személy edzhet.
- Biztosítsa a megfelelő teret a használatra. Az edzés megkezdése előtt távolítsa el a berendezés körül a 0,6 m-en belül lévő tárgyakat.
- Helyezze a berendezést csúszásgátló felületre. Ha meg szeretné védeni a padlót, helyezzen a berendezés alá alátétet.
- A berendezés beltéri, védje a portól és nedvességtől. Ne helyezze a berendezést fedett terasz alá, vagy víz mellé.
- A berendezés beltéri használatra lett tervezve. Felhasználási kategória és pontossági HC (norma STN EN 957-8). Kereskedelmi használatra nem vonatkozik a jótállás, és a gyártó nem vállal felelősséget a berendezésért.
- Egészségügyi problémák fennállása esetén konzultáljon az orvosával, aki tanácsot adhat, melyik edzés megfelelő az Ön számára.
- Fogyatékkal élő személy nem használhatja a berendezést képzett személy vagy orvos segítségével.
- A nem megfelelő edzés és képességeinek túlbecsülése kárt okozhat az egészségében.
- Amennyiben edzés közben szédülést, mellkas fájdalmat, légzési nehézségeket, vagy egyéb szokatlan jelet érez, azonnal hagyja abba az edzést, és a további edzésről konzultáljon orvosával.
- Az edzést csak akkor kezdje el, miután meggyőződött róla, hogy a berendezés megfelelően van összeszerelve, illetve beállítva.
- A berendezést csak az útmutatóban leírtak alapján szerelje össze.
- Csak eredeti Duvlan alkatrészeket használjon (lásd: lista).
- Szilárdan húzzon be minden mozgó részt, hogy edzés közben ne lazuljon ki.
- Az edzés során viseljen megfelelő öltözetet. Ne használja a berendezést mezítláb.
- A berendezést csak a meghatározott célra használja. Ne használjon olyan tartozékot, amelyet a gyártó nem ajánl.
- Ne használjon éles tárgyakat a berendezés közelében.
- Rendszeresen, minden 1.-2. hónapban ellenőrizze le a berendezést, főként a csavarokat és anyacsavarokat.
- A sérült alkatrészek veszélyeztethetik a biztonságát és befolyásolhatják a berendezés élettartamát. Az elhasznált és sérült alkatrészeket azonnal cserélje le, vagy a berendezést ne használja.
- Mindig nyújtson az edzés megkezdése előtt.
- A felhasználó maximális testsúlya: **180 kg**.
- A berendezés súlya: 18 kg.
- A berendezés mérete (h x s x m): 126 x 50 x 90-110 cm.

Kezelés és karbantartás:

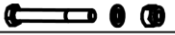
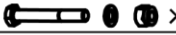





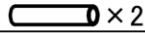
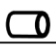
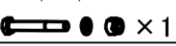
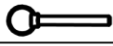


A borítás, verejték miatti károsodásának elkerülése érdekében használjon törülközőt vagy minden edzés után törölje le a borítást ronggyal.

Eszköz az összeszereléshez

Villáskulcs sz. 8, 10.

**Az összeszerelés menete**

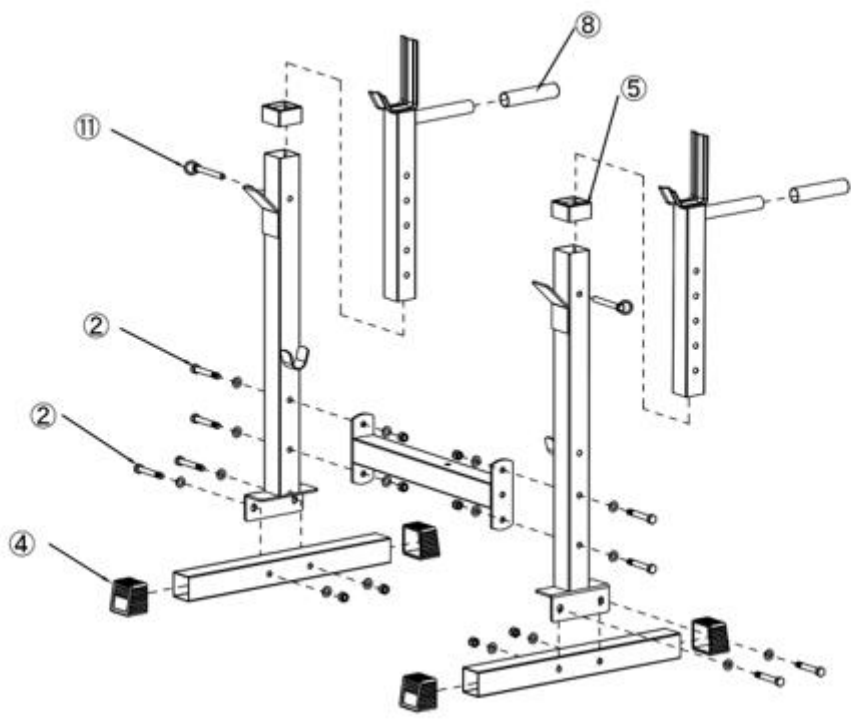
Vegye ki a kartondobozból az összes alkatrészt és helyezze a padlóra. Vesse össze az egyes alkatrészeket az alkatrészlistával, győződjön meg róla, hogy a dobozból egy alkatrész sem hiányzik.

① M10 × 75 bolt,nut,washer  × 1	② M10 × 70 bolt,nut,washer  × 8	③ M8 × 65 bolt,washer  × 3	④ 50 foot cover  × 4
⑤ tube bushing  × 2	⑥ 50 tubg plug  × 1	⑦ Ø50 foot cover  × 2	⑧ grip handle  × 2
⑨ Ø25 rubber cover  × 1	⑩ M8 × 60 bolt,nut,washer  × 1	⑪ Bolt bar  × 4	⑫ triangle handle  × 2
⑬ M8 × 25 bolt,washer  × 1			

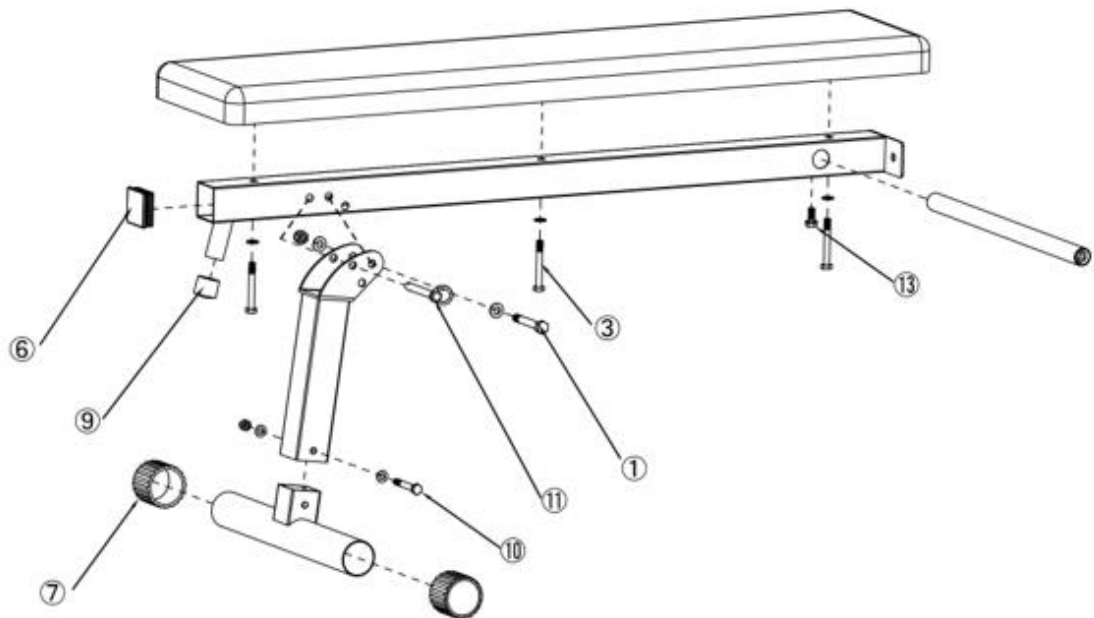
Ssz.	Megnevezés	Mennyiség
1	Csavar, anya, alátét M10 x 75	1
2	Csavar, anya, alátét M10 x 70	8
3	Csavar, alátét M8x 65	3
4	Végsapka	4
5	Tok	2
6	Végsapka	1
7	Végsapka	2
8	Fogantyú	2
9	Gumiborítás	1
10	Csavar, anya, alátét M8 x 60	1
11	Rögzítőgyűrű	4
12	Háromszögszavar	2
13	Csavar, alátét M8 x 25	1

Összeszerelés

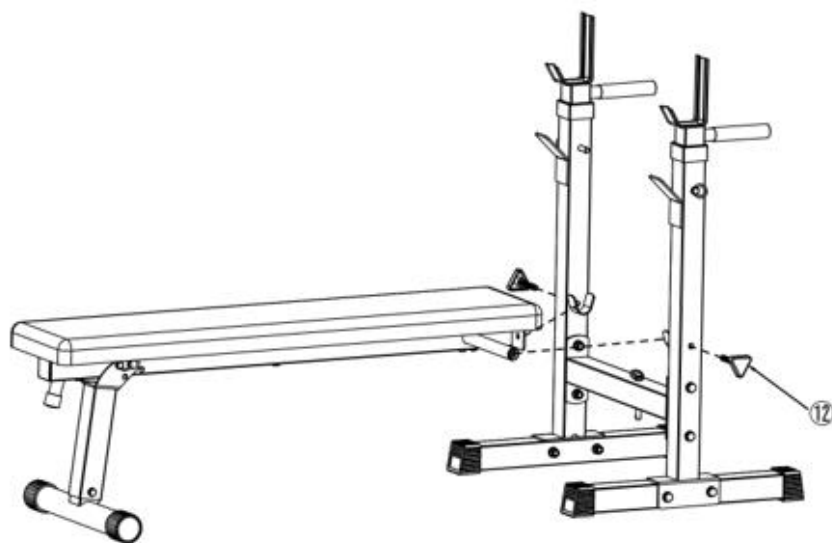
1. lépés:



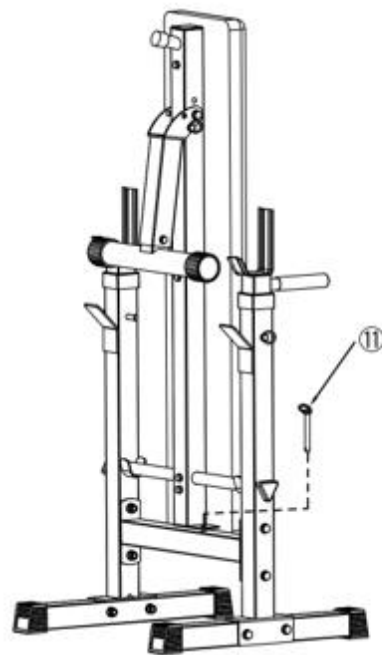
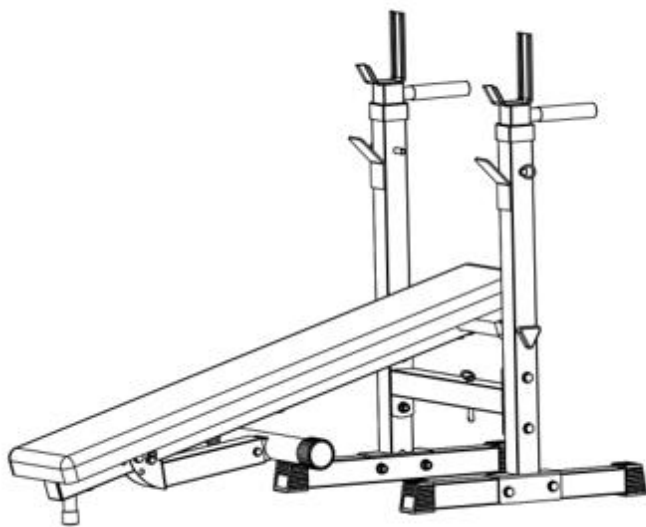
lépés 2:



lépés 3:



lépés 4:

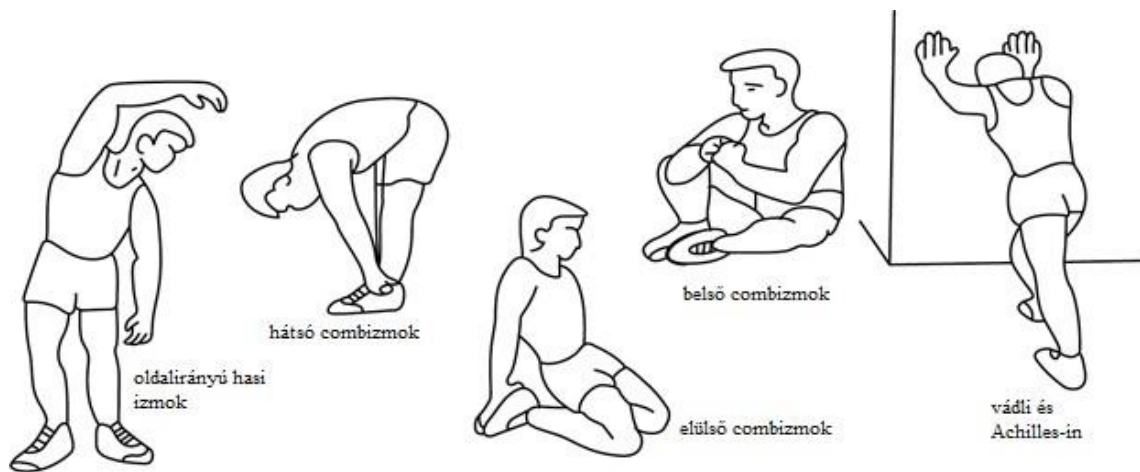


Útmutató a gyakorlatokhoz

A multifunkciós húzódkodó használatával javul a testi erőnléte, formálódnak az izmai, és szabályozott kalóriabevitel mellett segít a fogyásban.

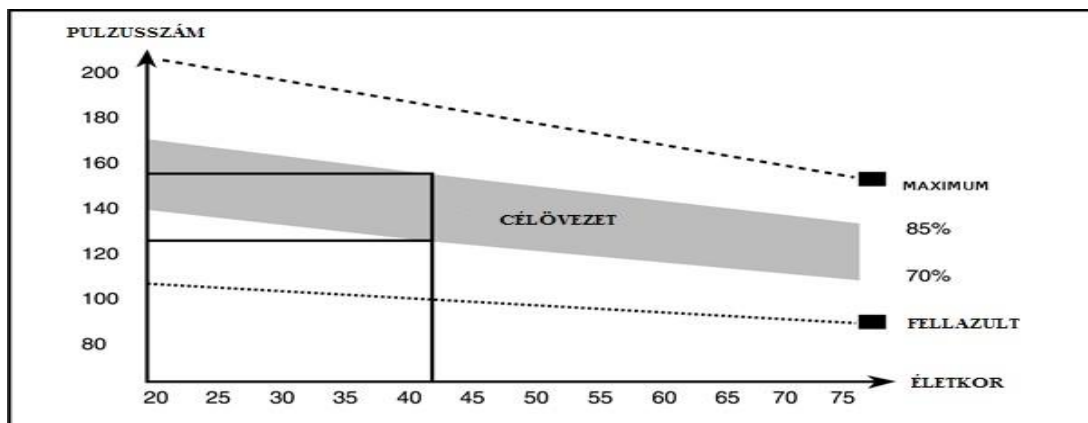
1. Bemelegítő gyakorlatok

Ez a fázis segít felpezsdíteni a vért, hogy a test megfelelően tudjon dolgozni. Ugyancsak csökkenti a görcsök és az izomsérülések kialakulásának kockázatát. Célszerű az alábbiak alapján elvégezni pár nyújtógyakorlatot. Minden szakasznak 30 másodpercig kellene tartania, kerülje az erőltetést – ha fájdalmat érez, fejezze be.



2. Edzőfázis

Gyakorlatok, amelyek során erőt fejt ki. A rendszeres testmozgással a lábak egyre hajlékonyabbak lesznek. Nagyon fontos a gyakorlat tempójának megtartása. A gyakorlat hatékonyabbá válik, ha megnöveli a pulzusszámát az ábrán szemléltetett szintre. Ennek a fázisnak legalább 12 percig kéne tartania, legjobb 15-20 perctől kezdeni.



3. Relaxációs gyakorlatok

Ezek a gyakorlatok lehetővé teszik a szív- és érrendszer munkájának befejezését.

Tulajdonképpen a bemelegítő gyakorlatok megismétlése. Csökkentse a terhelést és az ütemet, majd így folytassa az edzést 5 percig. Ezt követően ismétlje meg a nyújtógyakorlatokat is. Ne feledje, hogy a gyakorlatokat lassan, fájdalomérzet nélkül kell elvégezni. Idővel növelheti az ütemet és a terhelést. Heti háromszori edzést ajánlunk.

Izomformálás

Az izomformálás érdekében növelni kell a terhelést. A bemelegítő és a nyújtógyakorlatok ugyanúgy zajlanak, azzal a különbséggel, hogy a gyakorlatok végén megemeli a terhelést, és a lábaival gyorsabban mozog, mint a megszokott esetben. Korlátozza a sebességet, hogy a pulzusszáma az adott intervallumban maradjon.

Fogyás

Alaptényező az erőfeszítés. Minél hosszabban és keményebben fog edzeni, annál több kalóriát éget majd el. Ugyanez a helyzet, ha a testi erőnlétén szeretne javítani.

Bemelegítés

Nyakgyakorlat

Döntse a fejét jobb oldalra úgy, hogy nyaka megfeszüljön. Lassan döntse a fejét félkörben, a mellkas irányában, majd fordítsa a fejét bal oldalra. Kellemes feszültséget fog érezni nyaktájékon. Ezt a gyakorlatot felváltva megismételheti.



Vállgyakorlat

Húzza fel a jobb és a bal vállát felváltva, majd egyidejűleg emelje meg mindkét vállát.



Kargyakorlat

Emelje fel felváltva a jobb és a bal karját a mennyezet irányában. Kellemes feszültséget fog érezni a jobb és bal oldalon. Párszor ismételje meg a gyakorlatot.



Gyakorlat a test felső részének

Támaszkodjon egyik kezével a falhoz, nyúljon maga mögé, és emelje meg a bal vagy a jobb lábát teste hátsó része felé, amennyire csak lehetséges. Kellemes feszültséget fog érezni a comb első részén. Maradjon ebben a helyzetben 30 másodpercig, és ha lehetséges, ismételje meg ezt a gyakorlatot legalább kétszer mindkét lábával.



A comb belső része

Üljön le. Lábaik helyezze úgy, hogy a térdjei kifelé nézzenek. Lábaik nyomja olyan közel az ülepéhez, amennyire csak lehetséges. Ezután nyomja a térdjeit lefele irányban. Ha lehetséges, maradjon ebben a helyzetben 30-40 másodpercig.



A hüvelykujj megérintése

Hajoljon előre, majd próbálja megérinteni a hüvelykujját, ha lehetséges. Ha lehetséges, maradjon ebben a helyzetben 20-30 másodpercig.



Térdgyakorlat

Üljön le, nyújtsa ki a jobb lábát. Hajlítsa be a bal lábát, majd helyezze a talpát a jobb combjára. Ezután próbálja elérni a jobb talpát a jobb kezével. Ha lehetséges, maradjon ebben a helyzetben 30-40 másodpercig.

**Gyakorlat a hát és az Achilles-ín számára**

Helyezze mindkét kezét a falra, hogy teste biztos támaszt találjon. Lépjen a bal lábával hátra, majd próbálja hozzáérinteni a teste hátsó részéhez, váltogassa ezt a mozdulatot a jobb lábával. Ez a gyakorlat segít egyaránt a hátizmok és a lábizmok nyújtásában is. Ha lehetséges, maradjon ebben a helyzetben 30 – 40 másodpercig.

