



Návod na použitie: Inverzná lavica DUVLAN VX-05

kód: 7577

SK

Návod k použití: Inverzní lavice DUVLAN VX-05

kód: 7577

CZ

Használati útmutató: DUVLAN VX-05 gravitációs pad

kód: 7577

HU

Vážené zákazníčky, vážení zákazníci

Teší nás, že ste sa rozhodli pre zariadenie značky **DUVLAN**. Tento kvalitný produkt je navrhnutý a testovaný pre fitness tréningy v domácom prostredí. Pred poskladaním zariadenia si pozorne prečítajte návod na použitie. Používajte zariadenie iba tak, ako je to popísané v tomto návode na použitie. Návod uschovajte pre prípad ďalšej potreby.

Prajeme Vám veľa zábavy a úspechov pri Vašom tréningu.

Váš **DUVLAN** tím

Záruka

Predávajúci poskytuje na tento výrobok predĺženú 2-ročnú záruku.

Záruka sa nevzťahuje na opotrebované časti a škody spôsobené nesprávnou manipuláciou so zariadením. V prípade reklamácie nás kontaktujte.

Záručná doba začína plynúť dátumom predaja (uschovajte preto doklad o kúpe).

Pokyny pre zaobchádzanie so zariadením po vyradení z prevádzky

Zariadenie **DUVLAN** je recyklovateľné. Prosíme Vás, aby ste Vaše zariadenie po skončení životnosti odovzdali do zberní odpadu (alebo miesta na to určeného).

Kontakt

Duvlan s.r.o.
K Zornici 1990/23
957 01 Bánovce nad Bebravou
e-mail: servis@duvlan.com
web: www.duvlan.com

Pokyny

Tento návod na použitie je len referencia pre zákazníkov. **DUVLAN** nepreberá ručenie za chyby vzniknuté prekladom, alebo technickou zmenou produktu.

DÔLEŽITÉ BEZPEČNOSTNÉ UPOZORNENIE

Ak chcete znížiť riziko vážneho poranenia, prečítajte si nasledujúce bezpečnostné pokyny pred použitím produktu. Dozviete sa dôležité informácie o bezpečnosti, správnom používaní a údržbe zariadenia. Uschovajte tento návod na používanie v prípade neskoršej opravy, údržby alebo objednania náhradných súčiastok.

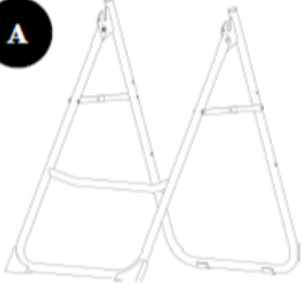

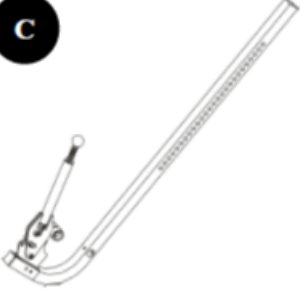


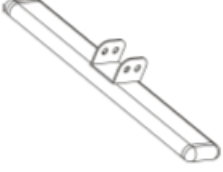

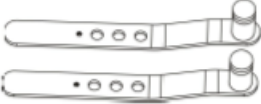


- Toto zariadenie nemôže používať osoba, ktorej telesná hmotnosť je väčšia ako **136 kg**.
- Zariadenie je navrhnuté pre tréning dospelých osôb. Nenechávajte deti a domáce zvieratá bez dozoru v miestnosti so strojom.
- Zabezpečte dostatočný priestor na bezpečné používanie zariadenia. V blízkosti stroja musí byť voľná plocha min. 2m.
- Postavte zariadenie na neklzávy povrch. V prípade, že chcete chrániť Vašu podlahu, položte pod zariadenie ochrannú podložku.
- Používajte zariadenie vo vnútri a chráňte ho pred vlhkosťou a prachom. Neumiestňujte zariadenie do zastrešenej verande a v blízkosti vody.
- Zariadenie je navrhnuté pre domáce používanie. Pre komerčné využívanie zariadenia sa na zariadenie záruka nevzťahuje a výrobca za zariadenie neručí.
- Pri zdravotných komplikáciách a obmedzeniach konzultujte Váš tréning s Vaším lekárom. Povie Vám, ktorý tréning je pre Vás vhodný.
- Nesprávny tréning a precenenie Vašich schopností môže poškodiť Vaše zdravie.
- Pokiaľ počas tréningu pocítite nevoľnosť, bolesť na hrudi alebo sa Vám bude zle dýchať, okamžite ukončíte tréning a vyhľadajte lekára.
- S tréningom začnite až potom ako sa presvedčíte, že zariadenie je správne poskladané a nastavené.
- Pri montáži zariadenia postupujte presne podľa návodu.
- Používajte len originálne diely DUVLAN (pozri zoznam).
- Pevne utiahnite všetky pohyblivé časti, aby ste zabránili ich uvoľneniu počas tréningu.
- Nepoužívajte zariadenie na boso alebo s voľnou obuvou. Počas tréningu nenoste voľné oblečenie. Pred začatím tréningu odložte všetky šperky. Vlasy si riadne upravte, aby Vám počas cvičenia neprekážali.
- Poškodené diely môžu ohroziť Vašu bezpečnosť a ovplyvniť životnosť zariadenia.
- Opotrebované a poškodené diely okamžite vymeňte, alebo zariadenie prestaňte používať.
- Pravidelne kontrolujte všetky matice a skrutky, či sú dotiahnuté.
- Akákoľvek montáž/demontáž zariadenia musí byť vykonaná starostlivo.
- Držte ruky a nohy preč od pohyblivých častí.
- UPOZORNENIE: Prílišné zaťaženie organizmu môže viesť k vážnemu zraneniu alebo k smrti. Ak cítite bolesť, okamžite prestaňte cvičiť.
- Hmotnosť: 17,5 kg
- Celkové rozmery (d x š x v): 120 x 66 x 128 cm

UPOZORNENIE

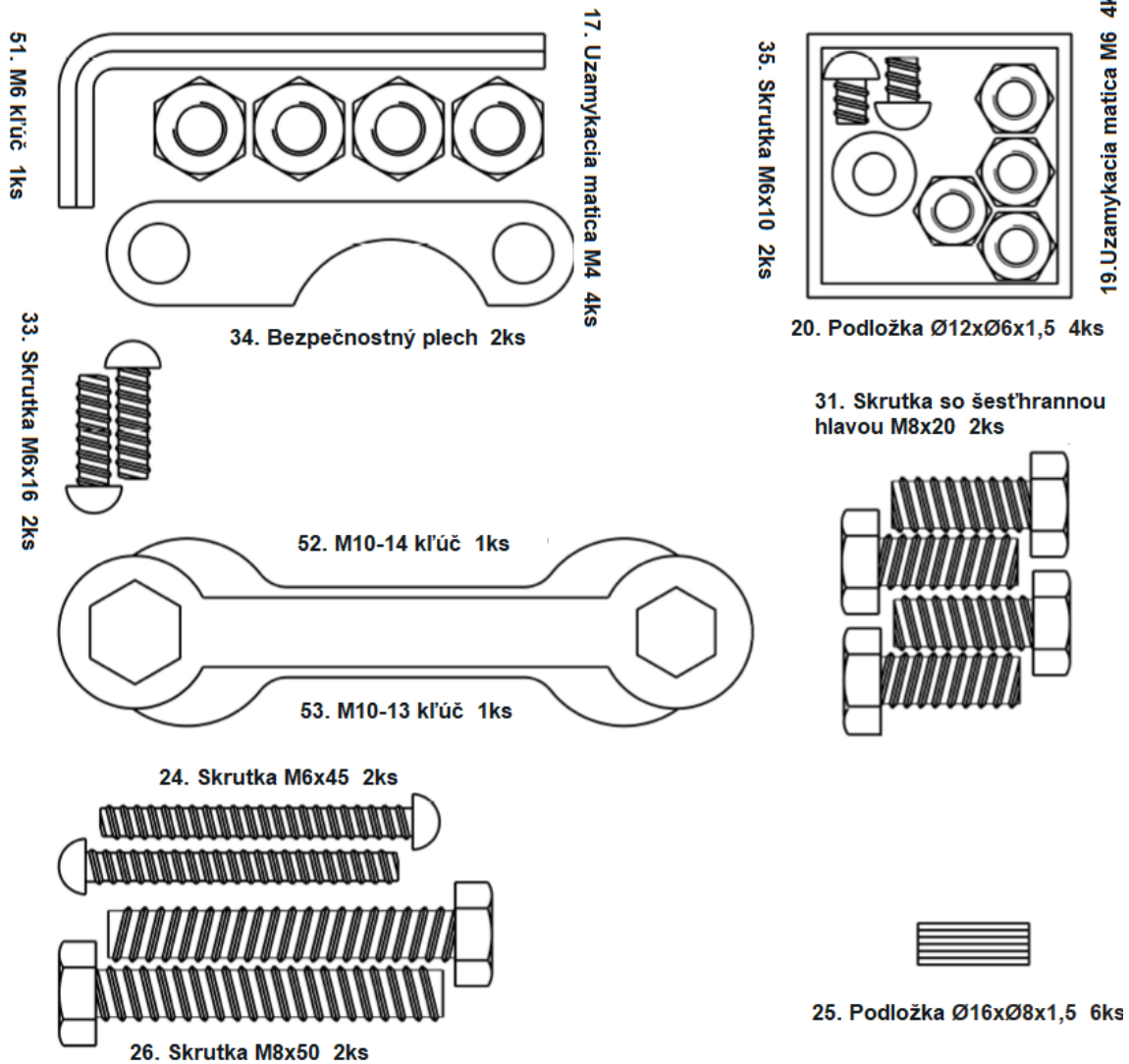
Pred použitím inverznej lavice by ste sa mali poradiť s Vaším lekárom, či je prevrátená poloha pre Vás vhodná. Nepoužívajte toto zariadenie bez súhlasu Vášho lekára. Nepoužívajte toto zariadenie, ak máte niektoré z nasledovných zdravotných ťažkostí alebo ochorení:

- Extrémna obezita
- Zelený zákal, odštiepenie rohovky alebo zápal spojiviek
- Tehotenstvo
- Poranenie chrbtice, skleróza multiplex alebo akútny opuch kĺbov
- Zápal stredného ucha
- Vysoký krvný tlak, hypertenzia, nedávna mŕtvica alebo prechodný ischemický záchvat
- Poruchy srdca alebo krvného obehu, na ktoré sa liečite
- Slabinová alebo brušná prietrž (hernia)
- Slabé kosti, vrátane osteoporózy, neliečených zlomenín a chirurgicky operovaných ortopedických podpier
- Užívanie liekov proti zrážanlivosti krvi, vrátane vysokých dávok aspirínu

Zoznam dielov

<p>A</p>  <p>Rám 1ks</p>	<p>B</p>  <p>Opierka 1ks</p>	<p>C</p>  <p>Nastaviteľná páka 1ks</p>
<p>D</p>  <p>Rukoväť 2ks</p>	<p>E</p>  <p>Pás 1ks</p>	<p>F</p>  <p>Nožná tyč 1ks</p>
<p>G</p>  <p>Penový držiak chodidiel 2 sady</p>	<p>H</p>  <p>Otočné ramená 2ks</p>	<p>I</p>  <p>Tyč na kontrolu sklonu 1ks</p>
<p>J</p>  <p>Uťahovacia skrutka 1ks</p>		

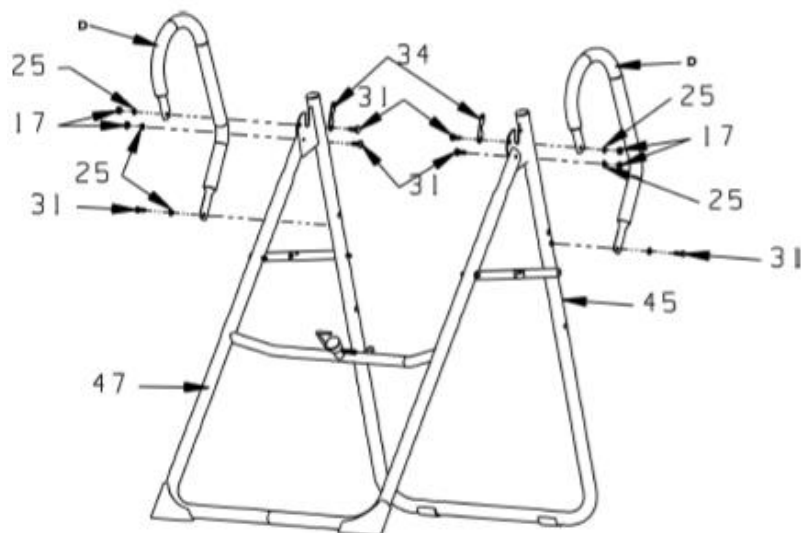
Súčiastky a náradie



Montážny návod

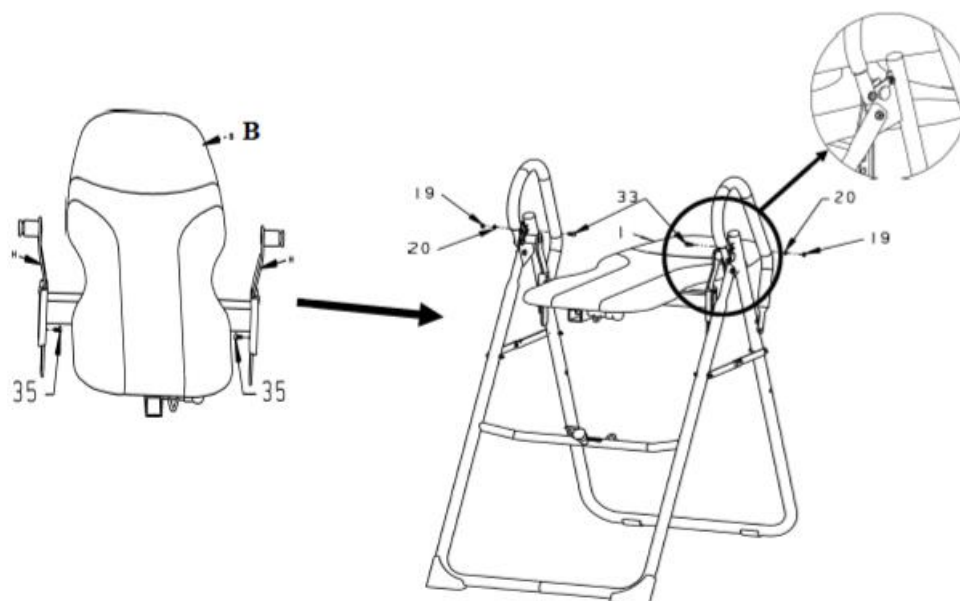
Krok 1

Otvorte hlavnú zostavu, pripevnite rukoväte (D) a bezpečnostný plech (34) pomocou skrutky (31), podložky (25) a matice (17) podľa obrázku.



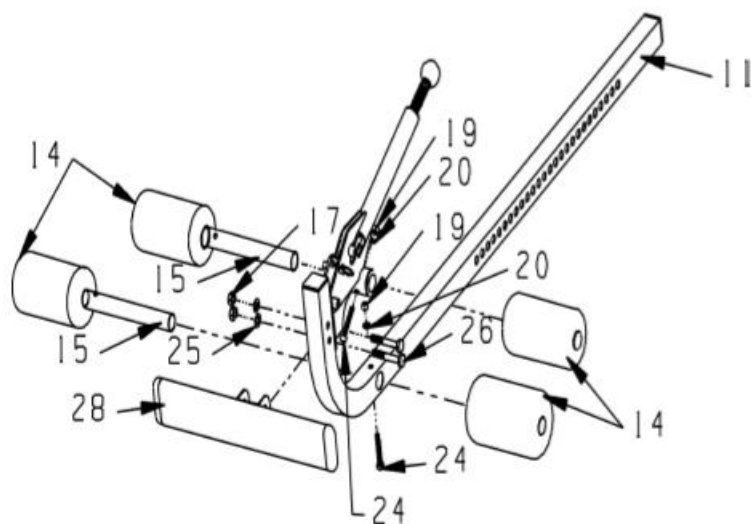
Krok 2

Pripevnite otočné rameno (H) k zadnej časti opierky (B) a upevnite ho pomocou skrutky (35). Potom dajte celú túto zostavu na hlavný rám (A) a uzamknite bezpečnostný plech pomocou skrutky (19), podložky (20) a matice (33) podľa obrázku.

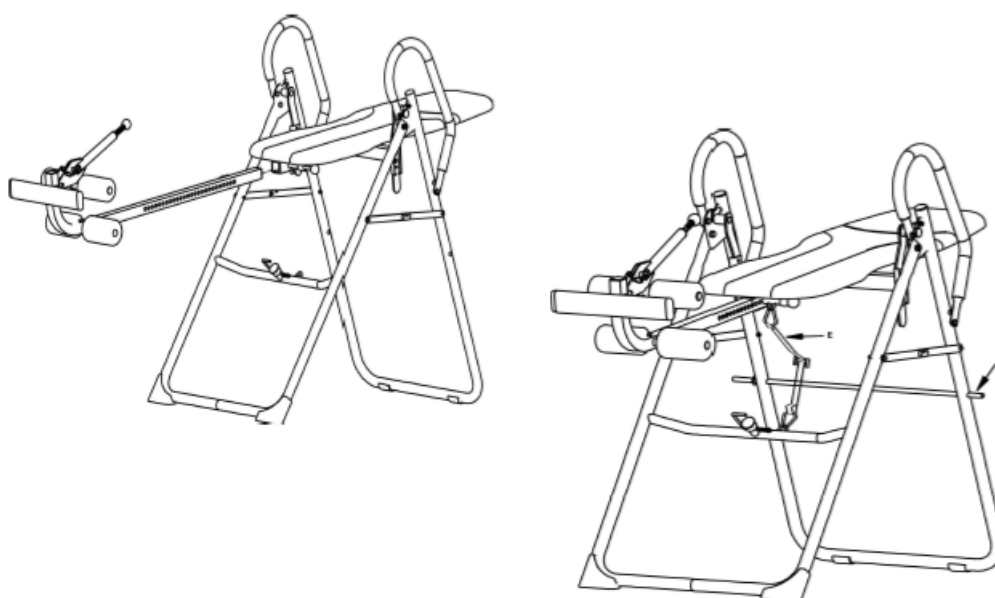


Krok 3

Zostavte držadlo chodidiel (G) a nožnú tyč podľa obrázku.

**Krok 4**

Vložte nastavovaciu páku do hlavného rámu a pripevnite bezpečnostný pás (E) a kontrolnú tyč (I) podľa obrázku.

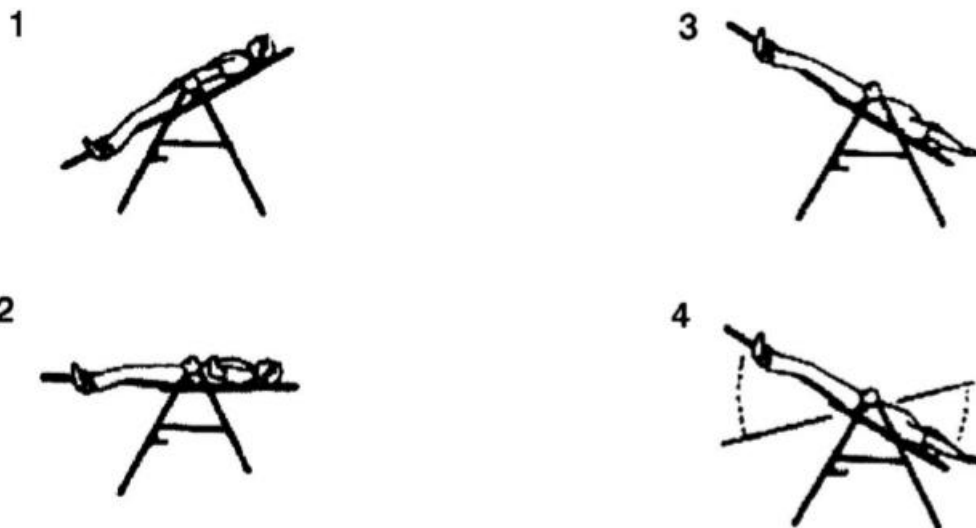


Vyvažovanie inverznej lavice

Inverzná lavica má veľmi citlivý bod otáčania. Reaguje už na malé zmeny v rozložení váhy. Preto je veľmi dôležité správne nastaviť výšku lavice. Po zmontovaní lavice vložte chodidlá do držiakov a zaprite sa o ne členkami. Pomaly si ľahnite s rukami pozdĺž tela. Teraz ruky pomaly položte na hrud'. Hlava by mala byť vyššie ako chodidlá. Ak sú chodidlá vyššie ako hlava, znovu nastavte výšku.

Používanie inverznej lavice

1. Začnite tak, že si ľahnite s rukami pozdĺž tela alebo položenými na stehnách.
2. S rukami blízko tela pomaly zdvíhajte ruky a nechajte lavicu otočiť sa dozadu. Pre kontrolu otáčania zastavte alebo spomaľte pohyb rúk.
3. Zdvíhajte ruky, kým nebudú za hlavou. V tomto bode bude lavica otočená dozadu najviac, ako je možné.
4. Akonáhle sa cítite pohodlnejšie, hojdajte lavicu pomalým pohybom rúk hore a dole.
5. Odporúčame používať inverznú lavicu 5-10 minút každé ráno a večer.
6. Vráťte sa do vzpriamenej polohy pomalým pohybom rúk naspäť k telu alebo stehnám.



Odporúčania k použitiu

1. Začnite pomaly. Na začiatku sa nakloňte iba o 15-20 stupňov. V sklone zostaňte len tak dlho, ako je Vám to pohodlné. Naspäť sa vracajte pomaly.
2. Robte postupné zmeny. Zvýšte sklon len ak je Vám to pohodlné. Sklon zvyšujte vždy iba o pár stupňov naraz. Čas použitia zvyšujte o 1-2, až kým sa nedostanete k 10 počas niekoľkých týždňov. Lahké cvičenie a strečing pridajte len ak je Vám sklon pohodlný.
3. Sledujte svoje telo. Vracajte sa pomaly. Ak sa Vám po použití točí hlava, zdvihli ste sa príliš rýchlo. Po jedle chvíľu počkajte. Ak pocítite nevoľnosť, zdvihnite sa okamžite.
4. Pohybujte sa. Pohyb v sklone podporuje cirkuláciu krvi. Môžete použiť rytmickú trakciu alebo jednoduché cvičenia. Necvičte náročné cviky v sklone. Čiastkové sklony obmedzte na 1-2 minúty. Úplný sklon bez pohybu obmedzte len na pár sekúnd.
5. Skláňajte sa pravidelne. Odporúčame 2 až 3-krát denne v závislosti na Vašej aktuálnej kondícii. Pokúste sa skláňať v rovnakých časoch dňa.



Uzamknutie lavičky

Keď sa lavička otočí za vertikálnu polohu, uzamkne sa a nevráti sa k vzpriamenej polohe zvyčajným spôsobom. Uzamknutá poloha Vám umožňuje visieť hore nohami úplne bez lavičky. Táto poloha Vám pomáha užiť si všetky benefity stojky bez akéhokoľvek nepohodlia. Umožňuje Vám vykonávať rôzne cviky na brucho. Ak sa chcete dostať do uzamknutej pozície, nastavte otočné ramená tak, aby výčnelky prechádzali cez horné otvory a následne môžete použiť lavičku ako zvyčajne. Keď máte ruky úplne vystreté nad hlavou, lavička sa preklopí do uzamknutej polohy.

Ak sa chcete vrátiť z uzamknutej polohy, chyťte rukoväte, ťahajte ich zatiaľ čo nohami tlačte do držiakov chodidiel. Ak nedočiahnete na rukoväte, môžete sa jednou rukou chytiť lavičky a druhou rámu a ťahať ruky k sebe.

Vážené zákaznice, vážení zákazníci

Těší nás, že jste se rozhodli pro zařízení značky DUVLAN. Tento kvalitní produkt je navržen a testován pro fitness tréninky v domácím prostředí. Před poskládáním zařízení si pozorně přečtete návod k použití. Používejte zařízení pouze tak, jak je to popsáno v tomto návodu k použití. Návod uschovejte pro případ další potřeby.

Přejeme Vám hodně zábavy a úspěchů při Vašem tréninku.

Váš **DUVLAN** tým

Záruka

Prodávající poskytuje na tento výrobek prodlouženou 2-letou záruku. Záruka se nevztahuje na opotřebované části a škody způsobené nesprávnou manipulací se zařízením. V případě reklamace nás kontaktujte. Záruční doba začíná dnem prodeje (uschovejte proto doklad o koupi).

Pokyny pro zacházení se zařízením po vyřazení z provozu

Zařízení **DUVLAN** je recyklovatelné. Prosíme Vás, abyste Vaše zařízení po skončení životnosti předali do sběren odpadu (nebo místa k tomu určeného).

Kontakt

Duvlan CZ s.r.o.
Mlýnská 326/13
602 00 Brno
e-mail: servis@duvlan.com
web: www.duvlan.com

Pokyny

Tento návod k použití je pouze reference pro zákazníky. **DUVLAN** nepřebírá ručení za chyby vzniklé překladem nebo technickou změnou produktu.

DŮLEŽITÉ BEZPEČNOSTNÍ UPOZORNĚNÍ

Chcete-li snížit riziko vážného poranění, přečtěte si následující bezpečnostní pokyny před použitím produktu. Dozvíte se důležité informace o bezpečnosti, správném používání a údržbě zařízení. Uschovejte tento návod k použití v případě pozdější opravy, údržby nebo objednání náhradních dílů.

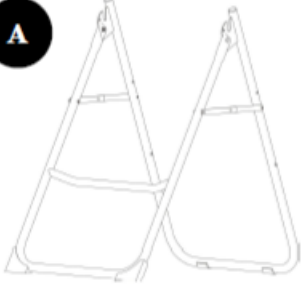

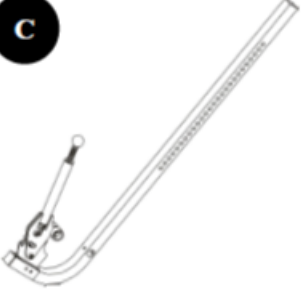


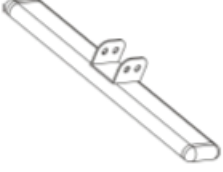

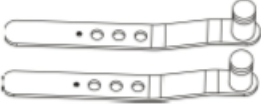


- Toto zařízení nemůže používat osoba, jejíž tělesná hmotnost je větší než **136 kg**.
- Zařízení je navrženo pro trénink dospělých osob. Nenechávejte děti a domácí zvířata bez dozoru v místnosti se strojem.
- Zajistěte dostatečný prostor pro bezpečné používání zařízení. V blízkosti stroje musí být volná plocha min. 2m.
- Postavte zařízení na neklouzavý povrch. V případě, že chcete chránit Vaši podlahu, položte pod přístroj ochrannou podložku.
- Používejte zařízení uvnitř a chraňte jej před vlhkostí a prachem. Neumísťujte zařízení do zastřešené verandě a v blízkosti vody.
- Zařízení je navrženo pro domácí používání. Pro komerční využití zařízení se na zařízení záruka nevztahuje a výrobce za zařízení neručí.
- Při zdravotních komplikacích a omezeních konzultujte Váš trénink s lékařem. Řekne vám, který trénink je pro Vás vhodný.
- Nesprávný trénink a přecenění Vašich schopností může poškodit Vaše zdraví.
- Pokud během tréninku pocítíte nevolnost, bolest na hrudi nebo se Vám bude špatně dýchat, okamžitě ukončete trénink a vyhledejte lékaře.
- S tréninkem začněte až poté jak se přesvědčíte, že zařízení je správně poskládané a nastavené.
- Při montáži zařízení postupujte přesně podle návodu.
- Používejte pouze originální díly DUVLAN (viz seznam).
- Pevně utáhněte všechny pohyblivé části, abyste zabránili jejich uvolnění během tréninku.
- Nepoužívejte zařízení na bosu nebo s volnou obuví. Během tréninku nenoste volné oblečení. Před zahájením tréninku odložte všechny šperky. Vlasy si řádně upravte, aby Vám během cvičení nepřekážely.
- Poškozené díly mohou ohrozit Vaši bezpečnost a ovlivnit životnost zařízení.
- Opotřebované a poškozené díly okamžitě vyměňte, nebo zařízení přestaňte používat.
- Pravidelně kontrolujte všechny matice a šrouby, zda jsou dotažené.
- Jakákoliv montáž / demontáž zařízení musí být provedena pečlivě.
- Držte ruce a nohy pryč od pohyblivých částí.
- UPOZORNĚNÍ: Přílišné zatížení organismu může vést k vážnému zranění nebo k smrti. Pokud cítíte bolest, okamžitě přestaňte cvičit.
- Hmotnost: 17,5 kg
- Celkové rozměry (d x š x v): 120 x 66 x 128 cm

UPOZORNĚNÍ

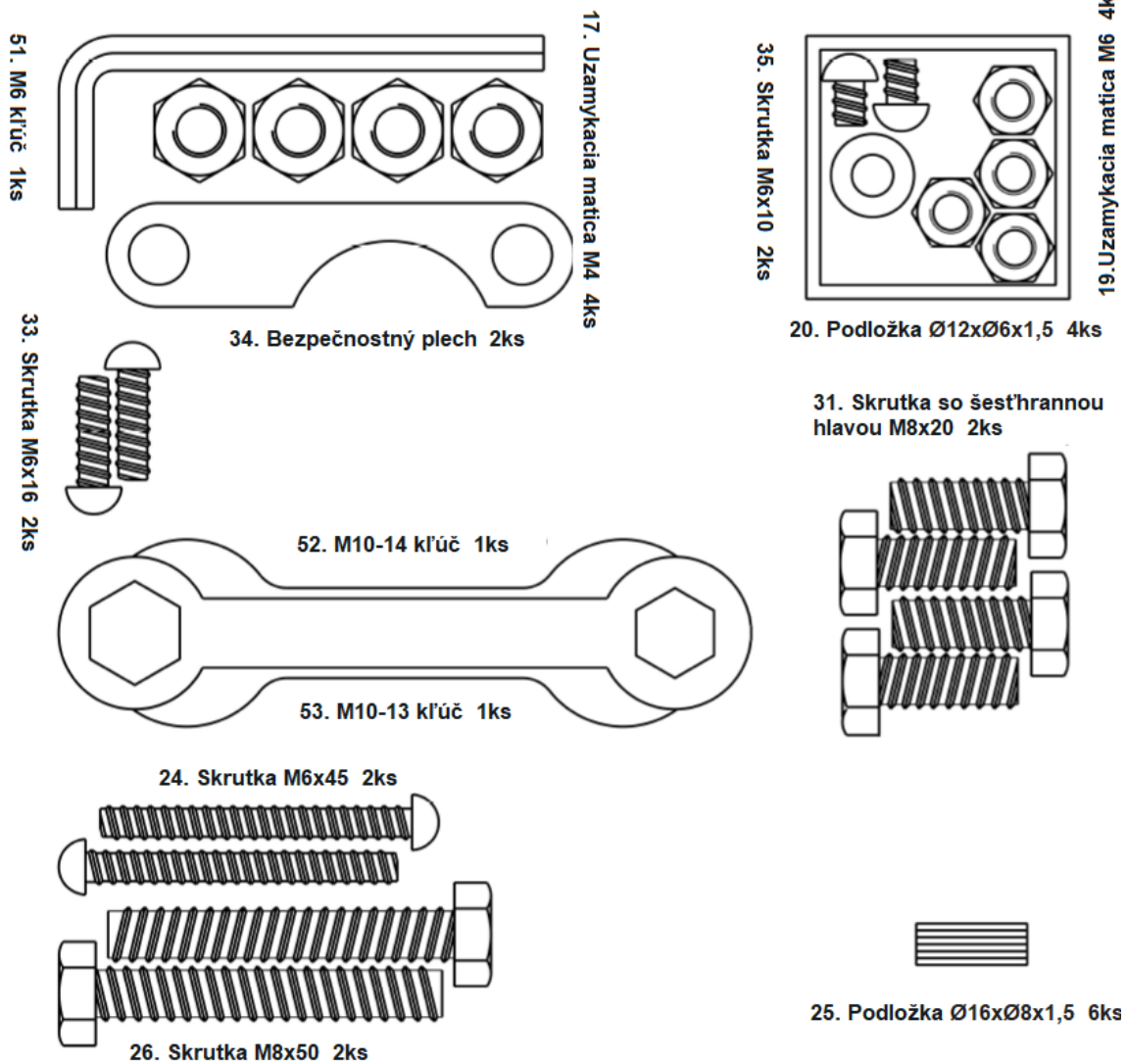
Před použitím inverzní lavice byste se měli poradit s lékařem, zda je převrácená poloha pro Vás vhodná. Nepoužívejte toto zařízení bez souhlasu lékaře. Nepoužívejte toto zařízení, pokud máte některé z následujících zdravotních potíží nebo onemocnění: Extrémna obezita

- Zelený zákal, odštěpení rohovky nebo zánět spojivek
- Těhotenství
- Poranění páteře, roztroušená skleróza nebo akutní otok kloubů
- Zánět středního ucha
- Vysoký krevní tlak, hypertenze, nedávná mrtvice nebo přechodný ischemický záchvat
- Poruchy srdce nebo krevního oběhu, na které se léčíte
- Tříselná nebo břišní kýla (hernie)
- Slabé kosti, včetně osteoporózy, neléčených zlomenin a chirurgicky operovaných ortopedických podpěr
- Užívání léků proti srážlivosti krve, včetně vysokých dávek aspirinu

Seznam dílů

<p>A</p>  <p>Rám 1ks</p>	<p>B</p>  <p>Opierka 1ks</p>	<p>C</p>  <p>Nastavitelná páka 1ks</p>
<p>D</p>  <p>Rukovět' 2ks</p>	<p>E</p>  <p>Pás 1ks</p>	<p>F</p>  <p>Nožná tyč 1ks</p>
<p>G</p>  <p>Penový držák chodidel 2 sady</p>	<p>H</p>  <p>Otočné ramená 2ks</p>	<p>I</p>  <p>Tyč na kontrolu sklonu 1ks</p>
<p>J</p>  <p>Utáhovacia skrutka 1ks</p>		

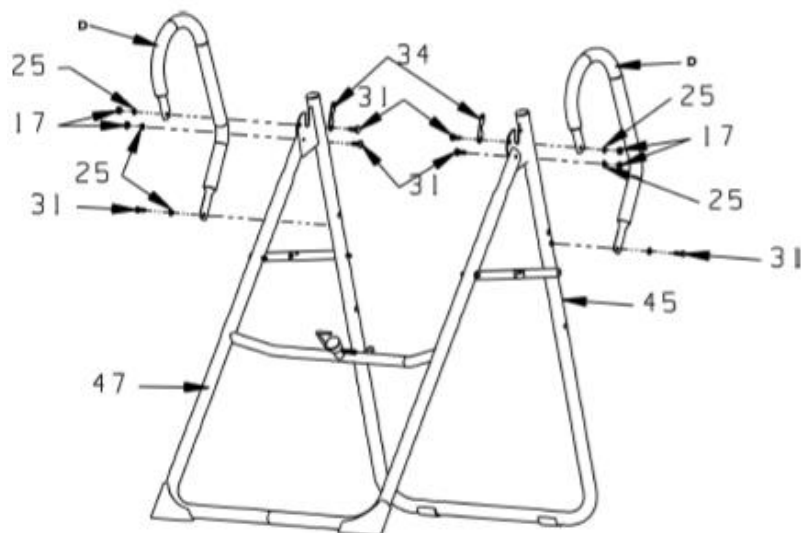
Součástky a nářadí



Montážní návod

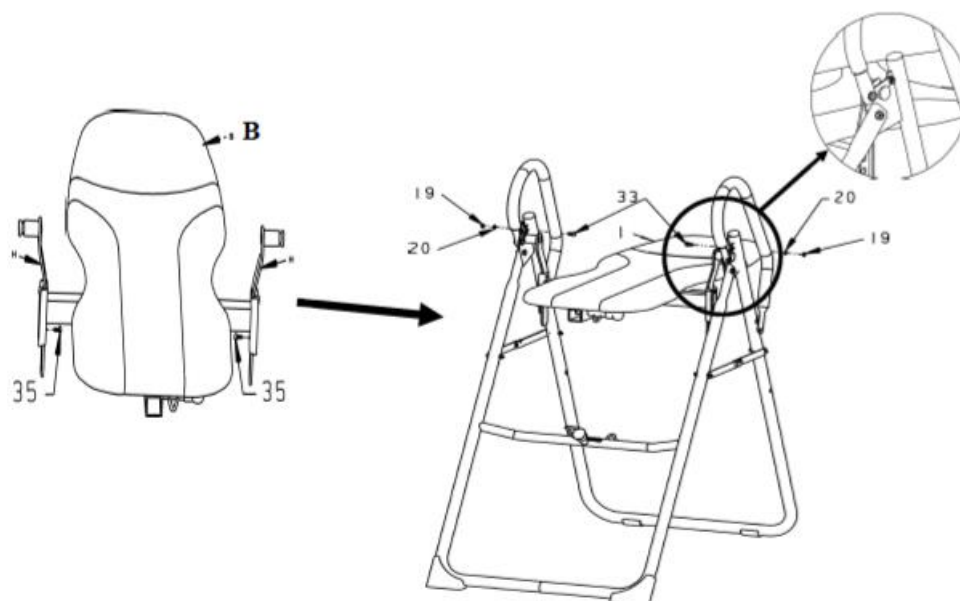
Krok 1

Otevřete hlavní sestavu, připevněte rukojeti (D) a bezpečnostní plech (34) pomocí šroubu (31), podložky (25) a matice (17) podle obrázku.



Krok 2

Připevněte otočné rameno (H) k zadní části opěrky (B) a upevněte jej pomocí šroubu (35). Potom dejte celou tuto sestavu na hlavní rám (A) a uzamkněte bezpečnostní plech pomocí šroubu (19), podložky (20) a matice (33) podle obrázku.

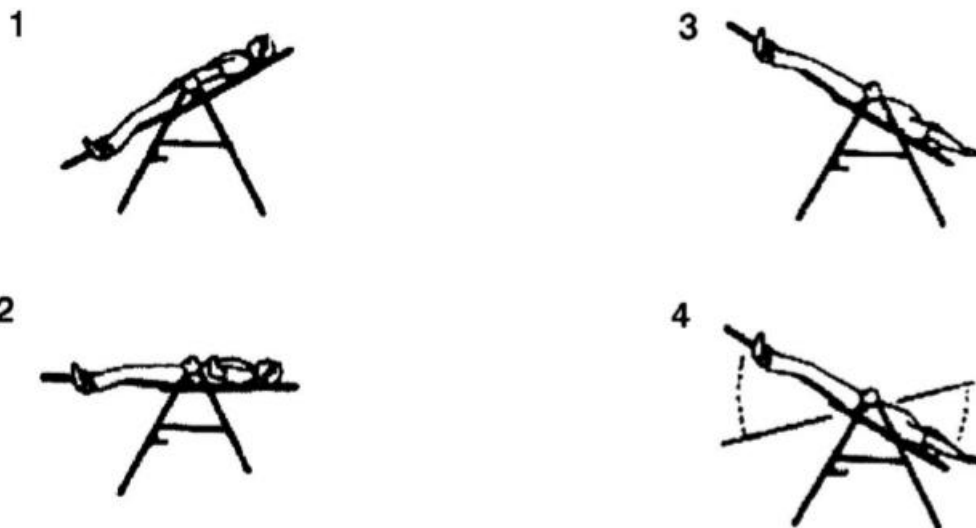


Vyvažování inverzní lavice

Inverzní lavice má velmi citlivý bod otáčení. Reaguje již na malé změny v rozložení váhy. Proto je velmi důležité správně nastavit výšku lavice. Po smontování lavice vložte chodidla do držáků a zapřete se o ně členkami. Pomalu si lehnete s rukama podél těla. Nyní ruce pomalu položte na hrud'. Hlava by měla být vyšší než chodidla. Pokud jsou chodidla vyšší než hlava, znovu nastavte výšku.

Používání inverzní lavice

1. Začněte tak, že si lehnete s rukama podél těla nebo položenými na stehnech.
2. S rukama blízko těla pomalu zvedejte ruce a nechte lavici otočit se dozadu. Pro kontrolu otáčení zastavte nebo zpomalte pohyb rukou.
3. Zvedejte ruce, dokud nebudou za hlavou. V tomto bodě bude lavice otočena dozadu nejvíce, jak je možné.
4. Jakmile se cítíte pohodlněji, houpejte lavici pomalým pohybem rukou nahoru a dolů.
5. Doporučujeme používat inverzní lavici 5-10 minut každé ráno a večer.
6. Vraťte se do vzpřímené polohy pomalým pohybem rukou zpět k tělu nebo stehnům.



Doporučení k použití

1. Začněte pomalu. Na začátku se nakloňte pouze o 15-20 stupňů. V sklonu zůstaňte jen tak dlouho, jak je Vám to pohodlné. Zpět se vraťte pomalu.
2. Dělejte postupné změny. Zvyšte sklon pouze pokud je Vám to pohodlné. Sklon zvyšujte vždy jen o pás stupňů najednou. Čas použití zvyšujte o 1-2, dokud se nedostanete k 10 během několika týdnů. Lehké cvičení a strečink přidejte pouze pokud je Vám sklon pohodlný.
3. Sledujte své tělo. Vraťte se pomalu. Pokud se Vám po použití točí hlava, zvedly jste se příliš rychle. Po jídle chvíli počkejte. Pokud pocítíte nevolnost, zvedněte se okamžitě.
4. Pohybujte se. Pohyb ve sklonu podporuje cirkulaci krve. Můžete použít rytmickou trakci nebo jednoduché cvičení. Necvičte náročné cviky ve sklonu. Dílčí sklony omezte na 1-2 minuty. Úplný sklon bez pohybu omezte jen na pár vteřin.
5. Sklánějte se pravidelně. Doporučujeme 2 až 3krát denně v závislosti na Vaší aktuální kondici. Pokuste se sklánět ve stejných časech dne.



Uzamčení lavičky

Když se lavička otočí za vertikální polohu, uzamkne se a nevrátí se k vzpřímené poloze obvyklým způsobem. Uzamčená poloha Vám umožňuje viset vzhůru nohama zcela bez lavičky. Tato poloha Vám pomáhá užít všechny benefity stojky bez jakéhokoliv nepohodlí. Umožňuje Vám provádět různé cviky na břicho. Pokud se chcete dostat do uzamčené pozice, nastavte otočné ramena tak, aby výčnělky procházely přes horní otvory a následně můžete použít lavičku jako obvykle. Když máte ruce zcela natažené nad hlavou, lavička se překlápí do uzamčené polohy.

Chcete-li se vrátit z uzamčené polohy, chyťte rukojeti, táhněte jejich zatímco nohama tlačte do držáků chodidel. Pokud nedosáhnete na rukojeti, můžete se jednou rukou chytit lavičky a druhou rámu a táhnout ruce k sobě.

Tisztelt Vásárlónk!

Örülünk, hogy egy **DUVLAN** berendezés mellett döntött. Ezt a kiváló minőségű terméket otthoni fitness edzésekhez tervezték és tesztelték. Kérjük, a berendezés összeszerelése előtt figyelmesen olvassa el a használati útmutatót. A berendezést csak a jelen használati útmutatóban leírtak szerint használja. Őrizze meg az útmutatót későbbi használatra.

Jó szórakozást és sok sikert kívánunk az edzéshez.

A **DUVLAN** csapata

Jótállás

Az eladó meghosszabbított, 2 év jótállást vállal erre a termékre. A jótállás nem vonatkozik az elhasználódó alkatrészekre és a helytelen használat okozta károkra. Reklamáció esetén vegye fel velünk a kapcsolatot. A jótállási idő a vásárlás napjától kezd telni (kérjük, őrizze meg a számlát).

Irányelvek a berendezés használaton kívülre helyezéséhez

A **DUVLAN** berendezés újrahasznosítható. Kérjük, a berendezés élettartamának lejárta után, szállítsa a berendezést szelektív hulladékgyűjtőbe.

Elérhetőségek

Duvlan s.r.o.
K Zornici 1990/23
957 01 Bánovce nad Bebravou
e-mail: servis@duvlan.com
web: www.duvlan.com

Útmutató

Ez a használati útmutató csak referenciaként szolgál a vásárlók számára. A **DUVLAN** az esetleges fordításbeli hibákért, illetve a termék műszaki módosításaiért nem vállal felelősséget.

FONTOS BIZTONSÁGI FIGYELMEZTETÉSEK

A súlyos sérülések kockázatának csökkentése érdekében a berendezés használata előtt olvassa el az alábbi biztonsági utasításokat. Fontos tudnivalókat tartalmaz a berendezés biztonságos használatáról, javításáról és karbantartásáról. Őrizze meg a használati útmutatót a később esetlegesen felmerülő javításhoz, karbantartáshoz vagy alkatrészrendeléshez.

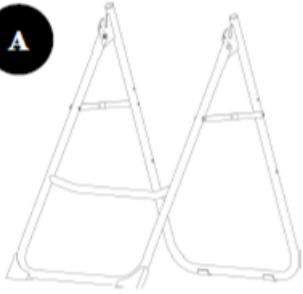

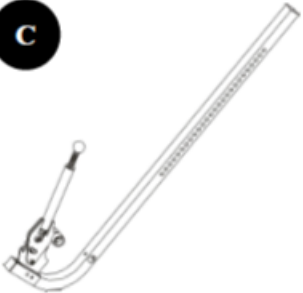


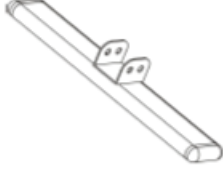

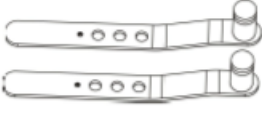


- Ezt a berendezést nem használhatja olyan személy, akinek a testsúlya meghaladja a **136 kg**-ot.
- A berendezés felnőttek részére készült. Gyerekeket és állatokat ne hagyjon felügyelet nélkül egy helyiségben a berendezéssel.
- Biztosítsa a megfelelő teret a berendezés biztonságos használatához. A berendezés körül legyen min. 2m szabad terület.
- Helyezze a berendezést csúszásgátló felületre. Ha szeretné megóvni a padlót, helyezzen a berendezés alá alátétet.
- A berendezést beltérben használja, védje a portól és a nedvességtől. Ne helyezze a berendezést fedett terasz alá vagy víz közelébe.
- A berendezés otthoni használatra lett tervezve. Konditermi használatra nem vonatkozik a jótállás, és a gyártó nem vállal felelősséget a berendezésért.
- Egészségügyi problémák fennállása esetén konzultáljon az orvosával, aki tanácsot adhat, melyik edzés megfelelő az Ön számára.
- A nem megfelelő edzés és képességeinek túlbecsülése kárt okozhat az egészségében.
- Amennyiben az edzés közben szédülést, mellkasi fájdalmat vagy légzési nehézségeket észlel, azonnal hagyja abba az edzést, és keresse fel az orvosát.
- Az edzést csak azután kezdje el, miután meggyőződött róla, hogy a berendezés megfelelően van összeszerelve, illetve beállítva.
- A berendezés összeszerelésekor pontosan kövesse az útmutatóban leírtakat.
- Csak eredeti DUVLAN alkatrészeket használjon (lásd a listát).
- Szilárdan húzzon be minden mozgó részt, hogy edzés közben ne lazuljanak ki.
- A berendezést ne használja mezítláb vagy laza lábbeliben. Az edzés alatt ne viseljen laza öltözetet. Az edzés megkezdése előtt vegye le az ékszereit. Haját megfelelően igazítsa meg, hogy az ne akadályozza az edzésben.
- A sérült alkatrészek veszélyeztethetik a biztonságát, és befolyásolhatják a berendezés élettartamát. Az elhasznált és sérült alkatrészeket azonnal cserélje le, vagy a berendezést ne használja.
- Rendszeresen ellenőrizzen minden anyát és csavart, hogy megfelelően be legyenek húzva.
- A berendezés mindenféle összeszerelése/szétszerelése gondos odafigyelést igényel.
- Kezét és lábát tartsa távol a mozgó részekről.
- FIGYELMEZTETÉS: A test túlzott terhelése súlyos sérülést vagy halált okozhat. Ha fájdalmat érez, azonnal hagyja abba az edzést.
- Súly: 17,5 kg
- Teljes méretek (h x sz x m): 120 x 66 x 128 cm

FIGYELMEZTETÉS

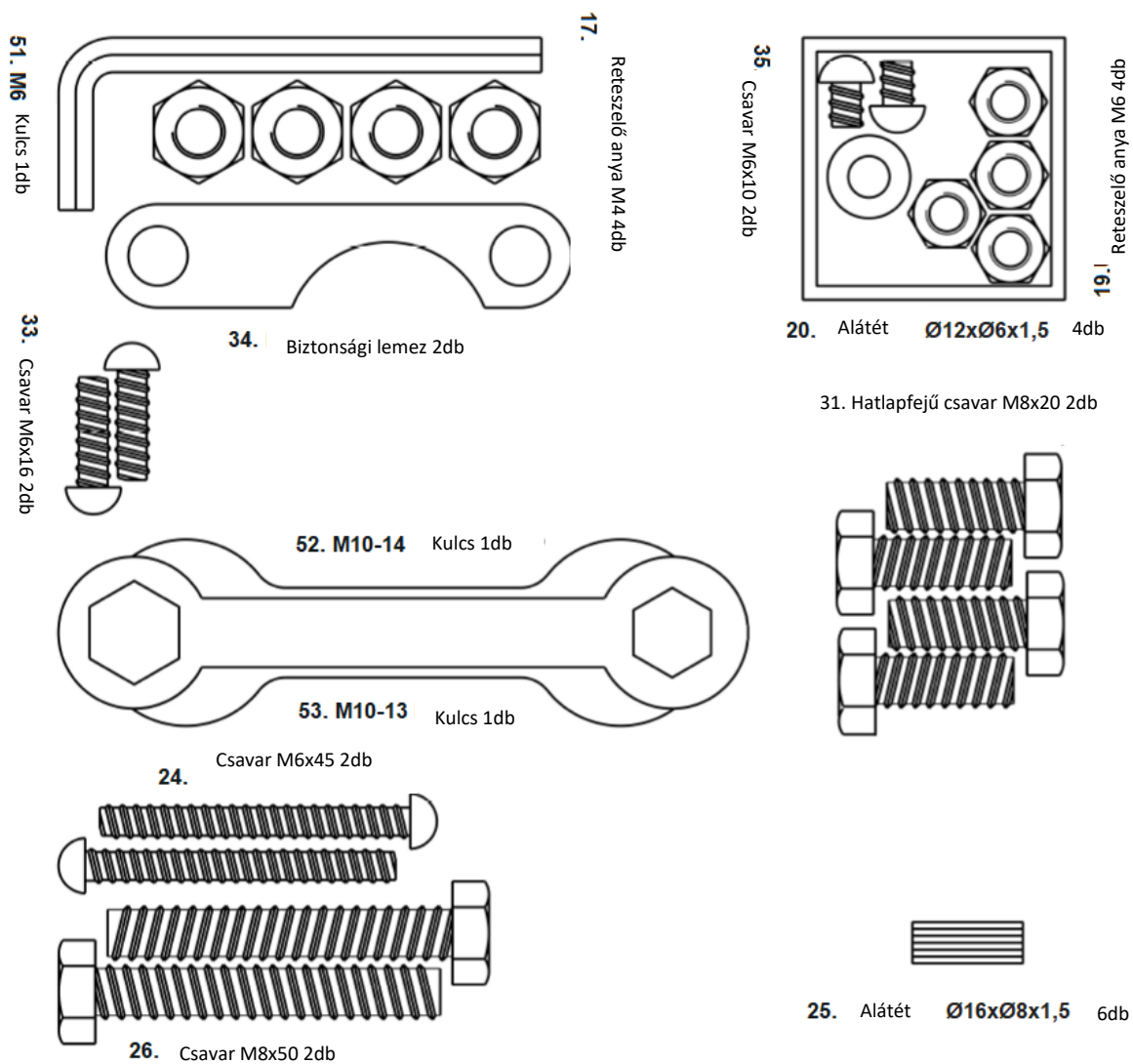
A gravitációs pad használata előtt konzultáljon az orvosával, hogy a fordított testhelyzet Önnek megfelelő-e. Ne használja ezt a berendezést az orvosa beleegyezése nélkül. Ne használja ezt a berendezést, ha az alábbiak közül bármely egészségügyi állapot vagy betegség fennáll:

- Extrém elhízás
- Zöld hályog, szaruhártya lehasadás vagy kötőhártya-gyulladás
- Terhesség
- Gerincvelő sérülés, sclerosis multiplex vagy akut ízületi duzzanat
- Középfülgyulladás
- Magas vérnyomás, hipertenzió, közelmúltbeli stroke vagy átmeneti ischaemiás roham
- Szív- vagy vérkeringési zavarok, amelyeket kezel
- Ágyéksérv vagy hasi sérv (hernia)
- Gyenge csontok, köztük osteoporosis, kezeletlen törések és sebészeti beavatkozású ortopédiai támaszok
- Véralvadásgátló gyógyszerek szedése, beleértve az aszpirin nagy adagjait

Alkatrészlista

<p>A</p>  <p>Keret 1db</p>	<p>B</p>  <p>Támla 1db</p>	<p>C</p>  <p>Állítható kar 1db</p>
<p>D</p>  <p>Fogantyú 2db</p>	<p>E</p>  <p>Öv 1db</p>	<p>F</p>  <p>Lábrúd 1db</p>
<p>G</p>  <p>Hab lábtartó 2 szett</p>	<p>H</p>  <p>Lengőkarok 2db</p>	<p>I</p>  <p>Dőlésszabályozó rúd 1db</p>
<p>J</p>  <p>Rögzítőcsavar 1db</p>		

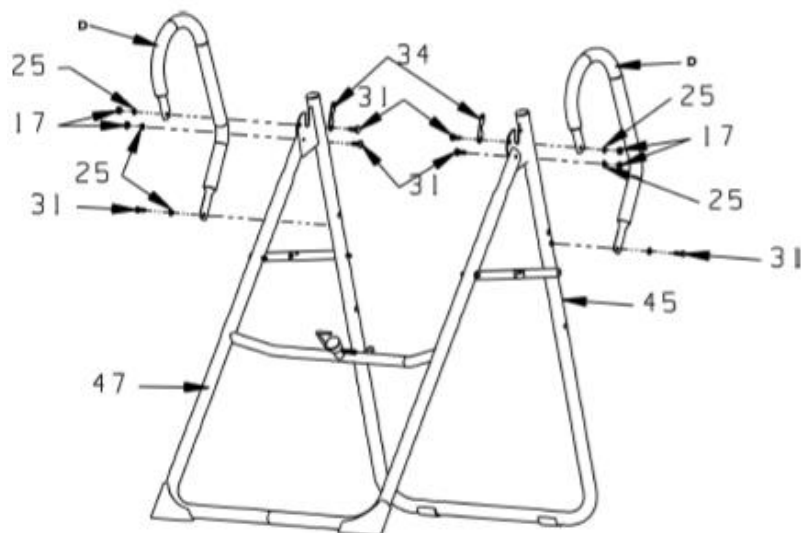
Alkatrészek és szerszámok



Összeszerelési útmutató

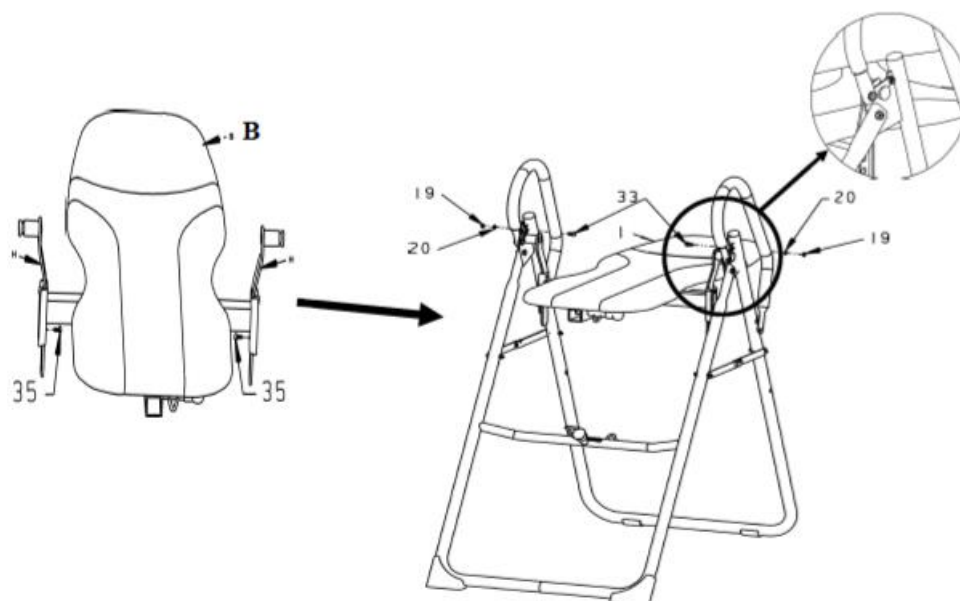
1. lépés

Nyissa ki a fő alapot, rögzítse a fogantyúkat (D) és a biztonsági lemezt (34) csavar (31), alátét (25) és anya (17) segítségével az ábra szerint.



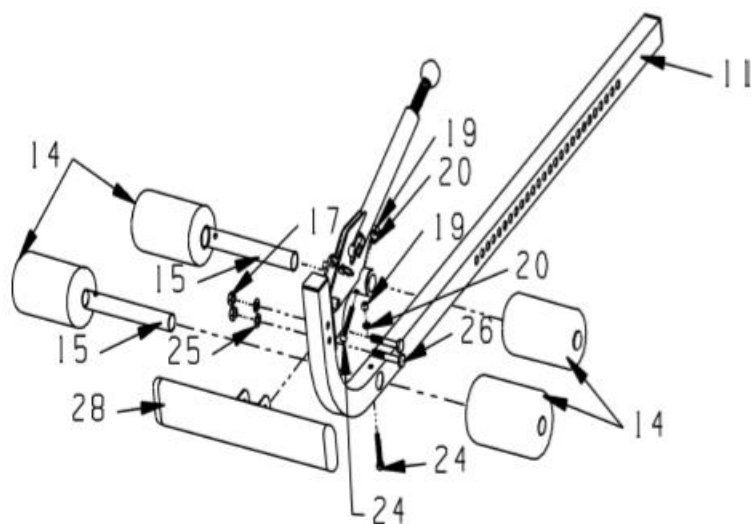
2. lépés

Rögzítse a lengőkart (H) a támla (B) hátsó részéhez és rögzítse csavar (35) segítségével. Ezután helyezze az egész alapot a főkeretre (A), és rögzítse a biztonsági lemezt csavar (19), alátét (20) és anya (33) segítségével az ábra szerint.



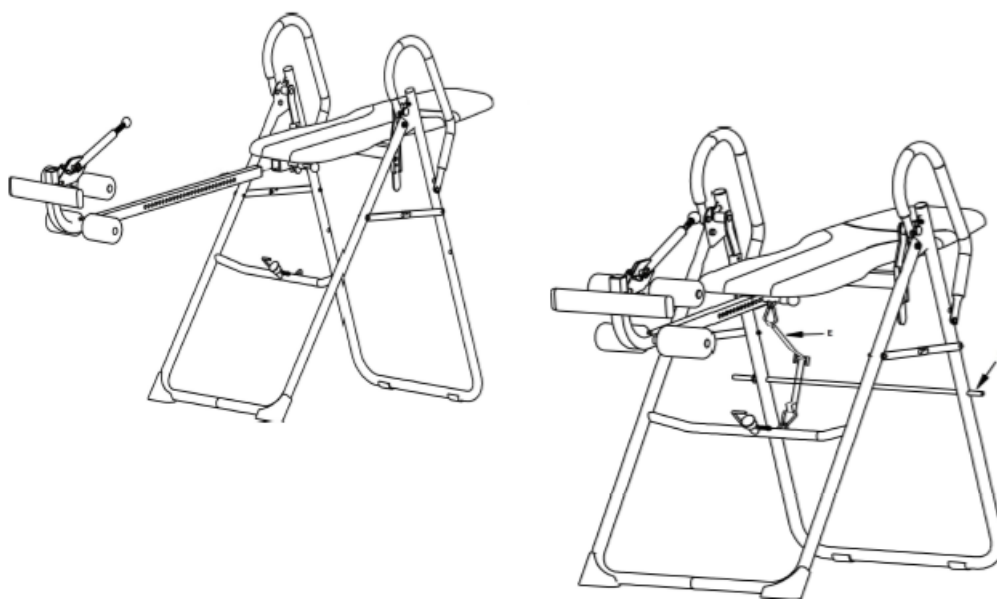
3. lépés

Szerelje össze a lábtartót (G) és a lábrudat az ábra szerint.



4. lépés

Helyezze a beállító kart a főkeretbe, és rögzítse a biztonsági övet (E) és a vezérlőrudat (I) az ábra szerint.

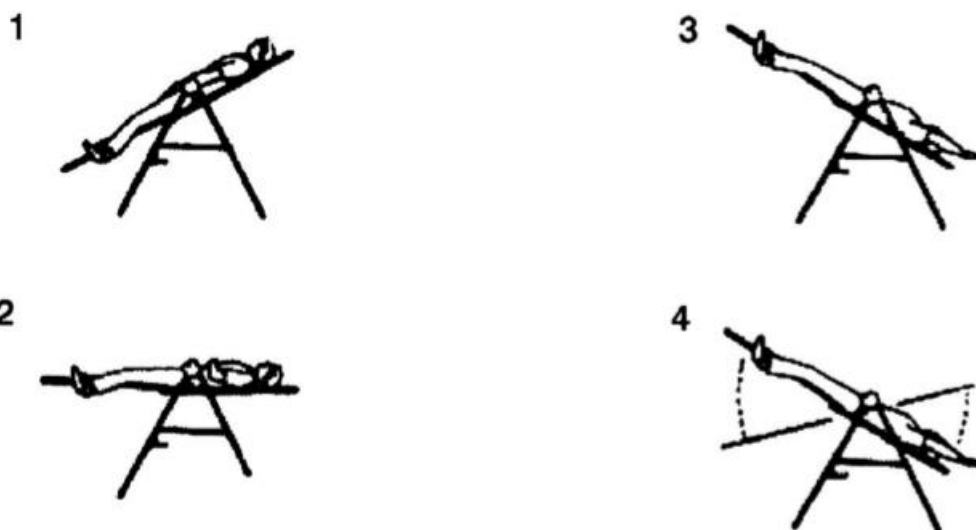


A gravitációs pad kiegyensúlyozása

A gravitációs pad nagyon érzékeny forgóponttal rendelkezik. A súlyeloszlás kis változásaira is reagál. Ezért nagyon fontos a padmagasság helyes beállítása. A pad összeszerelése után helyezze mindkét talpát a tartóba, és feszítse neki mindkét bokáját. Lassan feküdjön le, kezeit helyezze a teste mellé. Most helyezze a kezeit lassan a mellkasára. A fejének magasabban kéne elhelyezkednie, mint a talpának. Ha a talpa magasabban van, mint a feje, állítsa be újra a magasságot.

A gravitációs pad használata

7. Kezdje azzal, hogy lefekszik, kezeit a teste mellé vagy a combjaira rakja.
8. Közel a testéhez, lassan emelje fel a kezeit, hagyja, hogy a pad hátrafelé forduljon. A forgás vezérléséhez állítsa le vagy lassítsa a kézmozgást.
9. Emelje fel a kezeit, amíg a feje mögé nem kerülnek. Ezen a ponton a pad a lehető legnagyobb mértékben lesz hátrafordulva.
10. Amint kényelmesebben érzi magát, hintáztassa a padot kezei felfelé és lefelé mozgásával.
11. Javasoljuk a gravitációs pad 5-10 percig történő használatát minden reggel és este.
12. Térjen vissza a kiindulási helyzetbe kezei lassú mozgásával vissza a testéhez vagy a combjaira.



Felhasználási javaslatok

1. Kezdje lassan. Forduljon csak 15-20 fokot. Maradjon így addig, amíg Önnek kényelmes. Térjen vissza lassan.
2. Fokozatosan eszközöljön változásokat. Növelje a szöveget, ha szükségesnek tartja. Mindig csak néhány fokkal növelje a dőlésszöveget. Fokozatosan növelje a használati időt 1-2 percről 10 percre, majd miután kényelmesen érzi magát ebben a helyzetben, végezhet nyújtást vagy könnyed gyakorlatokat.
3. Figyelje a testét. Lassan emelkedjen fel, ellenkező esetben szédülés léphet fel. Evés után várjon egy ideig, mielőtt használná a gravitációs padot. Amennyiben kezdi magát kényelmetlenül érezni, azonnal emelkedjen fel.
4. Maradjon mozgásban. A fordított testhelyzetben történő mozgás fokozza a vérkeringést. Mozoghat ritmusban vagy végezhet könnyű gyakorlatokat. Inverz pózban ne végezzen túl erőteljes gyakorlatokat. Forduljon át részlegesen 1-2 percig, és végezzen teljes átfordulást néhány másodpercig.
5. Használja a padot rendszeresen. Napi 2-3 alkalommal ajánlott az aktuális kondíciójától függően. Próbálja meg minden nap egy időpontra egyeztetni az edzést.



A pad lezárása

Ha a gravitációs padot a függőleges helyzeten túl forgatják, lezárul, és nem tér vissza az alaphelyzetbe a szokásos módon. A lezárt állapot lehetővé teszi a függőlegesen történő szabad lógást. Ebben a pozícióban a kézenállás összes előnyét kiélvezhetjük, valamint az has területét is edzhetjük. A lezárt helyzetbe állításhoz állítsa be a forgókarokat úgy, hogy a kiemelkedések áthaladjanak a felső nyílásokon, majd a szokásos módon használhatja a padot. Amikor kezét kinyújtotta a feje felett, a pad lezárt helyzetbe kerül.

A lezárt helyzetből való visszatéréshez fogja meg a fogantyúkat, húzza meg azokat, miközben benyomja a lábát a lábtartóba. Ha nem éri el a fogantyút, akkor egyik kezével megfoghatja a padot, a másik kezével a keretet, és a két kezét húzza egymáshoz.