

NÁVOD NA OBSLUHU

LD48PRO+/LD44/LD40





NÁVOD NA POUŽITIE

Horľavý materiál. Toto zariadenie obsahuje horľavé chladivo R290 / propán.



Odkaz na používateľskú príručku



Prečítajte si technickú príručku.

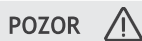


Prečítajte si používateľskú príručku.

BEZPEČNOSTNÉ INFORMÁCIE

Pred inštaláciou a použitím spotrebiča si pozorne prečítajte dodaný návod. Výrobca nezodpovedá za nesprávnu inštaláciu a použitie, ktoré spôsobia zranenia a škody. Pokyny vždy uschovajte pre ďalšie použitie.

BEZPEČNOSŤ DETÍ A ZRANITELNÝCH LUDÍ



POZOR
Riziko zranenia alebo trvalej invalidity.

Tento spotrebič môžu používať deti vo veku 8 rokov a staršie a osoby so zníženými fyzickými, zmyslovými alebo mentálnymi schopnosťami alebo s nedostatkom skúseností a znalostí, ak sú pod dozorom alebo boli poučení o bezpečnom používaní spotrebiča a rozumejú súvisiacim rizikám. Nenechajte deti hrať sa so spotrebičom. Deti mladšie ako 3 roky by mali byť mimo dosahu spotrebiča, ak nie sú pod nepretržitým dohľadom. Uchovávajte všetky obaly mimo dosahu detí.

Čistenie a údržbu užívateľa nesmú vykonávať deti bez dozoru.

VŠEOBECNÁ BEZPEČNOSŤ

Toto zariadenie je určené na použitie v domácnosti a na podobné účely, ako napríklad: - suterény, pivnice, priestory pre zamestnancov v obchodoch, kanceláriách a iných pracovných prostrediach. Typový štítok je umiestnený za nádržkou na vodu odvlhčovača. Udržujte vetracie otvory bez prekážok.

Na urýchlenie procesu odmrazovania nepoužívajte žiadne mechanické zariadenia ani iné prostriedky, ktoré neodporúča výrobca. Spotrebič sa nesmie skladovať v miestnosti, kde neustále pracujú zdroje vznietenia (otvorený oheň, pracovný plynový

spotrebič, elektrický ohrievač atď.). Neprepichujte a nespálujte. Uvedomte si, že chladivá nemusia mať zápach. Na čistenie prístroja nepoužívajte rozprašovanú vodu a paru. Spotrebič očistite vlhkou mäkkou handričkou. Používajte iba neutrálne čistiace prostriedky. Nepoužívajte abrazívne prostriedky, abrazívne čistiace vankúšiky, rozpúšťadlá alebo kovové predmety. Ak je napájací kábel poškodený, musí ho vymeniť výrobca, jeho autorizované servisné stredisko alebo podobne kvalifikované osoby, aby sa zabránilo riziku.

BEZPEČNOSTNÉ POKYNY

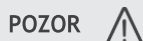


POZOR
Toto zariadenie môže inštalovať iba kvalifikovaná osoba.

Odstráňte všetok obalový materiál. Poškodený prístroj neinštalujte ani nepoužívajte. Spotrebič musí byť inštalovaný, prevádzkovaný a skladovaný v miestnosti s podlahovou plochou väčšou ako 4m². Dôsledne dodržujte pokyny na inštaláciu dodávané so spotrebičom. Pri premiestňovaní spotrebiča buďte vždy opatrní, pretože je ťažký. Vždy noste ochranné rukavice.

Zaistite, aby okolo spotrebiča mohol cirkulovať vzduch. Pred pripojením spotrebiča do elektrickej zásuvky počkajte najmenej 4 hodiny. To umožňuje oleju prúdiť späť do kompresora. Neinštalujte prístroj v blízkosti radiátorov alebo iných zdrojov tepla. Neinštalujte spotrebič na priame slnečné svetlo.

ELEKTRICKÉ ZAPOJENIE



POZOR
Nebezpečenstvo požiaru a úrazu elektrickým prúdom.

Spotrebič musí byť pripojený k uzemnenej zásuvke. Uistite sa, že elektrické informácie na typovom štítku zodpovedajú napájacíemu zdroju. Ak nie, obráťte sa na elektrikára. Vždy používajte správne nainštalovanú zásuvku odolnú proti nárazu. Nepoužívajte adaptéry a predĺžovacie káble s viacerými zásuvkami. Dajte pozor, aby nedošlo k poškodeniu elektrických komponentov (napr. zástrčka, kábel). Ak chcete vymeniť elektrické komponenty, obráťte sa na autorizované servisné stredisko alebo na elektrikára. Kábel musí zostať pod úrovňou zástrčky. Zástrčku do elektrickej zásuvky

pripájajte až na konci inštalácie. Po inštalácii sa uistite, že je k zástrčke prístup. Neodpojujte prístroj ťahaním za napájací kábel. Siet'ový kábel vždy odpájajte iba od zástrčky.

POUŽITIE

POZOR



Nebezpečenstvo poranenia, popálenia, úrazu elektrickým prúdom alebo požiaru.

Nemeňte technické parametre tohto prístroja. Dajte pozor, aby ste nepoškodili chladiaci okruh. Obsahuje propán (R290), zemný plyn s vysokou úrovňou environmentálnej kompatibility. Tento plyn je horľavý. Ak dôjde k poškodeniu chladiaceho okruhu, uistite sa, že v miestnosti nie sú žiadne plamene a zdroje zapálenia. Vyvetrajte miestnosť. Do blízkosti spotrebiča alebo naň neumiestňujte horľavé výrobky ani vlhké predmety.

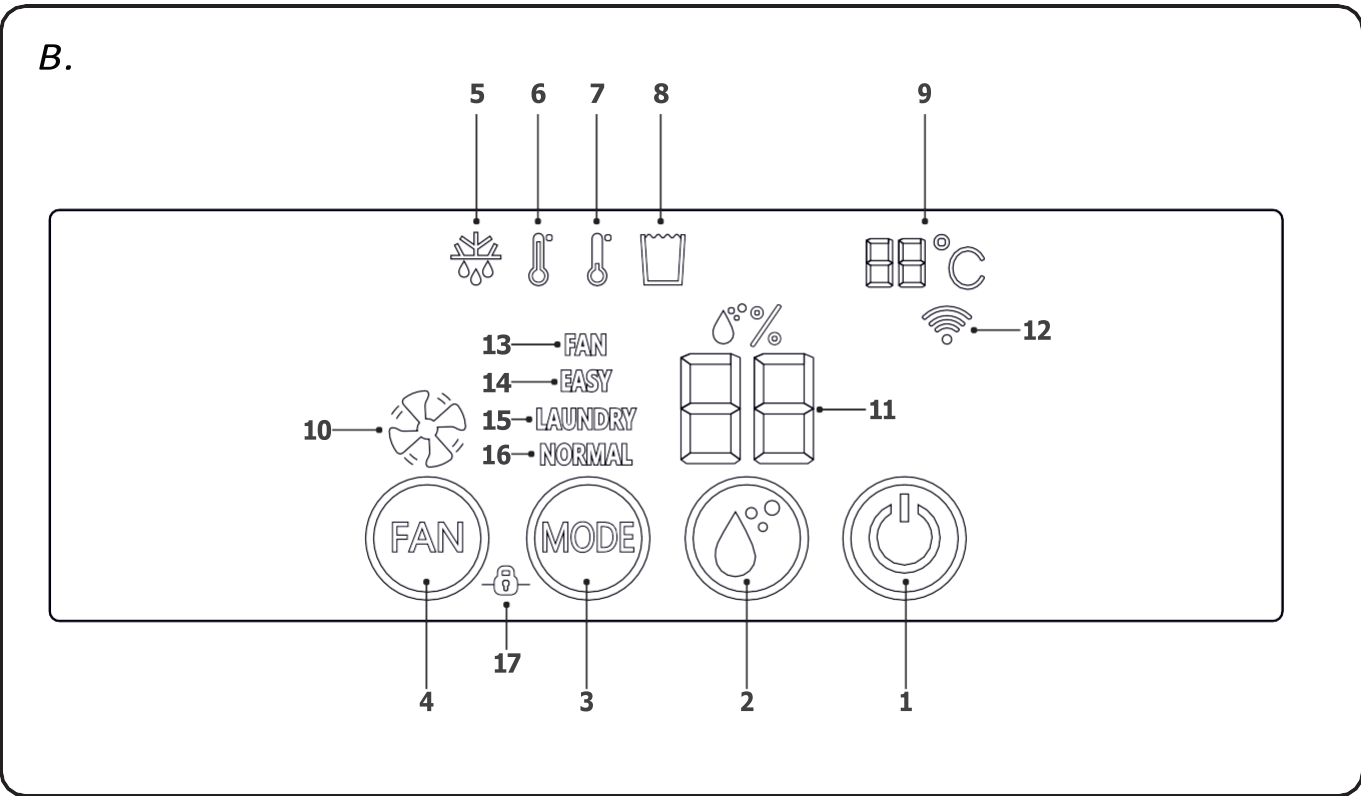
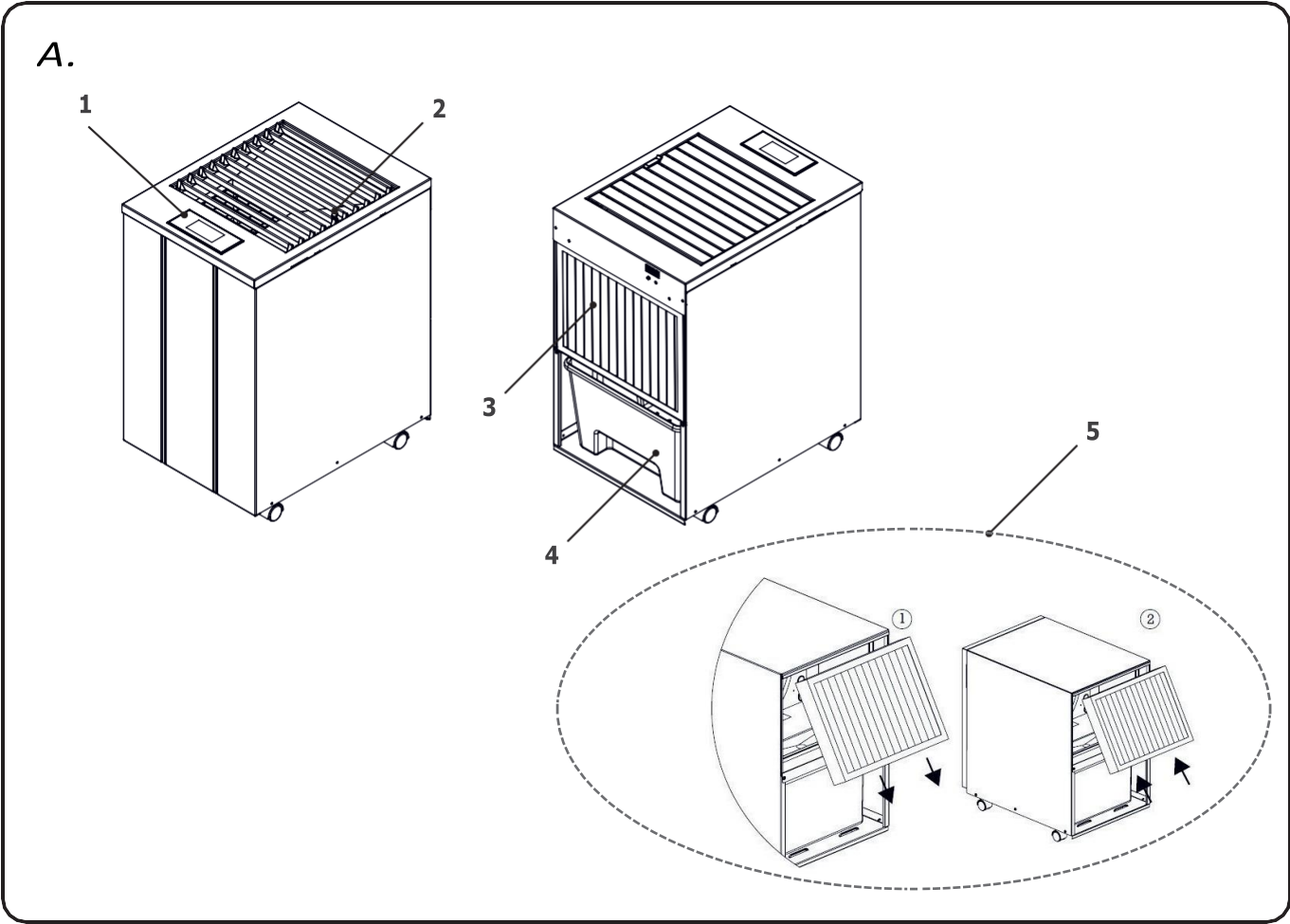
LIKVIDÁCIA

POZOR



Nebezpečenstvo poranenia.

Odpojte spotrebič od elektrickej siete. Odstráňte napájací kábel a zlikvidujte ho. Chladiaci okruh tohto prístroja nepoškodzuje ozónovú vrstvu. Informácie o tom, ako správne zlikvidovať zariadenie, získate na miestnom úrade. Nepoškodzuje časť chladiaceho zariadenia, ktorá je v blízkosti výmenníka tepla.



POPIS PRODUKTU**A.**

1. Ovládací panel
2. Ťahový ventil na otvorenie / zatvorenie / nasmerovanie prúdu vzduchu
3. Vzduchový filter
4. Nádobka na vodu
5. Výmena vzduchového filtra

B.**OVLÁDACÍ PANEL - POPIS FUNKCIÍ**

Odvlhčovače rady LD sú vybavené intuitívnym ovládacím panelom pre jednoduché a pohodlné použitie. Pamätajte, že ovládací panel sa 20 sekúnd po pripojení sieťového napätia alebo po poslednom vstupe prepne do režimu spánku a opätovne sa obnoví pri dotyku funkčných tlačidiel. Všetky stlačenia klávesov sú potvrdené pípnutím.

FUNKČNÉ TLAČIDLÁ

1. **Zap / Vyp** - Zapína a vypína odvlhčovač. Vo vypnutom režime sa spotreba energie rovná 0,5 W.
2. **Nastavenie požadovanej vlhkosti** - Aktívne iba v programových režimoch „Normálny“ a „Ventilátor“. Požadovaná vlhkosť môže byť nastavená medzi 35 - 75% v krokoch po 1 percentuálnom bode. Nastavená hodnota sa najskôr zobrazí pevne a potom bliká, než sa znova zobrazí skutočná hodnota.
3. **Voľba režimu** - Voľba prevádzkového režimu, pozri body 13. - 16. nižšie.
4. **Rýchlosť ventilátora** - Rýchlosť ventilátora môže byť v režimoch „Normálny“ a „Ventilátor“ nastavená ako nízka alebo vysoká. Prepínanie medzi rýchlosťami sa deje s niekoľkosekundovým oneskorením.

ALARMY / INFORMÁCIE

5. **Odmrazovanie** - V prípade potreby sa automaticky odmrazuje chladiaci okruh, čím sa vypne kompresor a je v činnosti iba ventilátor. Symbol zhasne, keď sa reštartuje proces odvlhčovania.
6. **Príliš vysoká teplota okolia** - Ak okolitá teplota prekročí 35 °C, proces odvlhčovania sa vypne a automaticky sa obnoví, keď okolitá teplota klesne pod 35 °C. Symbol svieti, pokiaľ je teplota 35 °C alebo vyššia.
7. **Nízka teplota v miestnosti** - ak teplota okolia klesne pod 2 °C, proces odvlhčovania sa vypne a automaticky sa obnoví, keď teplota okolia stúpne nad 2 °C. Symbol svieti, pokiaľ je teplota 2 °C alebo nižšia.
8. **Plná nádrž na kondenzát** - Keď je nádrž plná, na 20 sekúnd sa aktivuje zvukový signál a rozsvieti sa symbol. Po vyprázdnení a premiestnení nádrže na vodu sa resetuje automaticky operačný program. Uistite sa, že plavák voľne visí v nádrži.
9. **Izbová teplota** - zobrazuje zistenú teplotu okolia.
10. **Rýchlosť ventilátora** - Ventilátor a pomlčky označujú vysoké otáčky a iba ventilátor indikuje nízke otáčky.
11. **Relatívna vlhkosť** - Zobrazuje aktuálne a požadované hodnoty., podľa cieľového nastavenia.
12. **WiFi** - Indikuje pripojenie WiFi. Platí iba pre modely vybavené touto funkciou.

PREVÁDZKOVÉ REŽIMY

13. **Režim ventilátora** - Používa sa, ak je požadovaná nepretržitá cirkulácia vzduchu. Je možné nastaviť rýchlosť ventilátora a cieľovú hodnotu vlhkosti. Po dosiahnutí nastavenej cieľovej hodnoty sa vypne iba kompresor, aby sa pri zvýšení vlhkosti opäť spustil.
14. **Režim Komfort (EASY)** - Odvlhčovač je zameraný na 50%-nú relatívnu vlhkosť vzduchu pri nízkych otáčkach ventilátora. Po dosiahnutí cieľovej hodnoty sa kompresor a ventilátor vypnú a reštartujú, ak vlhkosť stúpne nad 50%.
15. **Režim sušenia bielizne (LAUNDRY)** - Proces odvlhčovania je v prevádzke s ventilátorom pri vysokých otáčkach, až kým nie je vypnutý manuálne alebo nie je zmenený režim.
16. **Normálny režim (NORMAL)** - Používa sa na manuálne nastavenie cieľovej hodnoty vlhkosti a rýchlosti ventilátora. Po dosiahnutí nastavenej cieľovej hodnoty sa kompresor a ventilátor vypnú a reštartujú, ak vlhkosť stúpne nad cieľovú hodnotu.
17. **Funkcia blokovania** - Používa sa na zabránenie neúmyselnej zmeny nastavení. Funkcia blokovania sa aktivuje stiskom kláves FAN a MODE súčasne po dobu 3 sekúnd. Rovnakým spôsobom sa funkcia blokovania deaktivuje.

TECHNICKÉ ÚDAJE	LD40	LD44	LD48PRO+
Max. pracovná plocha	100 m ²	140 m ²	180 m ²
Prúdenie vzduchu - krok 1	200 m ³ /h	160 m ³ /h	160 m ³ /h
Prúdenie vzduchu - krok 2	350 m ³ /h	300 m ³ /h	300 m ³ /h
Odvlhčovanie pri 20 °C a 70% r.v..	7,5 L/24h	11 L/24h	16 L/24h
Odvlhčovanie pri 30 °C a 80% r.v.	13 L/24h	19 L/24h	31 L/24h
Výkon pri 20 °C a 70% r.v.	180 W	285 W	450 W
Spotreba energie pri 20 °C a 70% r.v.	4,3 kWh/24 h	8 kWh/24 h	9,1 kWh/24 h
Objem nádržky	11 l	11 l	11 l
Chladivo	R290	R290	R290
Výmena chladiva	99 g	115 g	130 g
Napätie	230 V	230 V	230 V
Frekvencia	50 Hz	50 Hz	50 Hz
Poistka	10 A	10 A	10 A
IP-trieda	X1	X1	X1
Rozmery (D x Š x V)	460 x 345 x 575 mm	460 x 345 x 575 mm	460 x 345 x 575 mm

*Môžu sa vyskytnúť technické zmeny a vylepšenia. Všetky hodnoty sú približné a môžu sa líšiť v závislosti od vonkajších okolností, ako je teplota, vetranie a vlhkosť.

PROBLÉM

OPATRENIE

Odvlhčovač sa nespustí.	<ul style="list-style-type: none"> Uistite sa, že je odvlhčovač pripojený k zásuvke a poistka nie je prepálená. Ak svieti ikona so symbolom, skontrolujte, či je nádržka na vodu prázdna a správne umiestnená v odvlhčovači. Uistite sa, že plavák voľne visí. Skontrolujte, či sa hodnota vlhkosti na ovládacom paneli prístroja zobrazí pri „prebudení“ panelu. Odvlhčovač sa musí spustiť do 5 minút, ak je aktuálna hodnota vyššia ako nastavená. Odpojte napájací kábel, počkajte 10 sekúnd a znova ho pripojte.
Odvlhčovač sa nespustí.	<ul style="list-style-type: none"> Uistite sa, že sa vrtuľa ventilátora točí. Zaistite, aby cez odvlhčovač mohol vzduch voľne prechádzať. Emisie vzduchu a vzduchové filtre musia byť čisté a odvlhčovač musí byť minimálne 20 - 30 cm od steny. Počúvajte, či je kompresor v prevádzke, ale majte na pamäti, že odvlhčovač môže byť v odmrázovacom cykle, v ktorom sa kompresor zastaví. Začnite čakaním asi 30 minút. Skontrolujte, či sa na chladiacich špirálach / lamelách za filtrom nevytvára silná vrstva ľadu.
Vysoká hladina hluku / klepot	<ul style="list-style-type: none"> Zväčšite vzdialenosť medzi odvlhčovačom a okolitými povrchmi. Chladiace špirály sa môžu navzájom dotýkať a spôsobovať vibrácie. Odpojte odvlhčovač od elektrickej zásuvky a oddelte jednotlivé slučky.
Nezhromažďuje sa žiaden kondenzát.	<ul style="list-style-type: none"> Skontrolujte, či na odkvapkávacej miske pod chladiacimi špirálami nie sú usadené nečistoty, prípadne ju vyčistite. Skontrolujte, či je teplota vyššia ako 2 ° C alebo nižšia ako 35 ° C.
Nevypína sa, keď je nádrž na vodu plná.	<ul style="list-style-type: none"> Je dôležité, aby plavák voľne visel vo vodnej nádrži. Ak nie, nezaznamená hladinu, a preto nemôže zaistiť zastavenie odvlhčovača.
Kód chyby E2;	<ul style="list-style-type: none"> Ak sa na displeji zobrazuje E2, snímač vlhkosti môže byť chybný. Skúste odpojiť napájací kábel, počkajte 10 sekúnd a znova ho pripojte. Ak chybový kód pretrváva, obráťte sa na predajcu.

V prípade problémov s odvlhčovačom, si prezrite príručku na riešenie problémov. Ak nič z vyššie uvedeného nefunguje, kontaktujte svojho predajcu a požiadajte o servis svojho prístroja.

WOOD'S, POPREDNÉ SVETOVÉ ODVLHČOVAČE

Odvlhčovače vzduchu Wood's sú už mnoho rokov známe ako lídri na trhu. Naše odvlhčovače sú vhodné pre použitie v najnáročnejších klimatických podmienkach, kde je odvlhčovacia kapacita dobrá aj pri nižších teplotách a vlhkosti. Používajú sa so skvelými výsledkami vo vlhkých priestoroch, ako sú pivnice, garáže alebo chaty. Výborne sa uplatnia pri sušení bielizne bez poškodenia textílii, v priestoroch s bazénmi, v práčovniach či v podkroviach. Vyznačujú sa vysokou efektívnosťou, ale zároveň nízkou spotrebou energie.

Množstvo vlhkosti, ktoré odvlhčovač odvádza, závisí od teploty, úrovne vlhkosti a umiestnenia. Výkon prístroja ovplyvňuje aj počasie. V chladných podmienkach relatívna vlhkosť v interiéri klesá, čím sa znižuje absorpcia vlhkosti zo vzduchu. Odvlhčovač je preto prispôsobený na použitie v teplotnom rozmedzí +2°C až +35°C. Odvlhčovače Wood's sú bezpečné a navrhnuté tak, aby fungovali nepretržite a spoľahlivo mnoho rokov.

NADMERNÁ VLHKOSŤ VZDUCHU - NEBEZPEČENSTVO

Kondenzácia nastáva pri kontakte vodnej pary so studeným povrchom, ako je strop, okno alebo stena. Keď sa vodná para ochladí, dôjde ku kondenzácii, pri ktorej sa tvoria kvapôčky vody. Pri vysokej vlhkosti môže dôjsť k zatuchnutiu vzduchu a tvorbe plesní, ktoré poškodzujú dom a jeho interiér. Toto prostredie môže viesť k chorobám obyvateľov, keďže sa roztočom okrem iného darí vo vlhkom prostredí. Odvlhčovač s vysokým výkonom vytvára dobrú a zdravú hladinu vlhkosti. Aby sa dosiahol čo najlepší efekt, dvere a okná v priestoroch určených na odvlhčovanie, by mali zostať uzavreté. Odvlhčovač odstraňuje nepríjemný zápach, zabezpečuje usušenie dreva a odvádza vlhkosť zo športového vybavenia pre vonkajšie použitie atď. Odvlhčovač vzduchu je možné použiť v suterénoch, práčovniach, garážach, karavanoch, letných chatkách a na člnoch. V prípade, že sa prístroj používa v chladnejšom prostredí, si bližšie prezrite užitočné tipy na konci návodu na použitie.

POZNÁMKA!

Ak je odvlhčovač umiestnený v kúpeľni, mal by byť pevne zafixovaný na mieste. Pred použitím je nevyhnutné skontrolovať a dodržiavať miestne elektrické predpisy pre kúpeľňu.

POUŽÍVAJTE ODVLHČOVAČE WOOD'S

Ak sa odvlhčovač prepravuje vodorovne, nechajte ho pred použitím stáť 4 hodiny vo zvislej polohe. Je veľmi dôležité, aby olej prúdil späť do kompresora, pretože by inak mohol odvlhčovač vážne poškodiť. S odvlhčovčmi Wood's vybavenými kolieskami sa dá veľmi ľahko pohybovať.

Všetko, čo je potrebné, je blízkosť elektrickej zásuvky pre 220 - 240 V, nezabudnite však na toto:

Odvlhčovač by nemal byť umiestnený v blízkosti radiátorov alebo iných zdrojov tepla a nemal by byť vystavený priamemu slnečnému žiareniu, ktoré znižuje jeho výkon.

- Na udržanie teploty nad + 2 °C môžete použiť radiátor alebo vykurovací ventilátor.
- Odvlhčovač by mal byť umiestnený najmenej 25 cm od stien a iných prekážok, aby bol zaistený maximálny prietok vzduchu.
- Ideálne je umiestniť odvlhčovač čo najviac do stredu miestnosti / priestoru.

1. Skontrolujte, či je nádržka na vodu správne umiestnená.
2. Pripojte odvlhčovač k uzemnenej elektrickej zásuvke.
3. Nastavte požadovanú úroveň vlhkosti pomocou hygrostatu. Prečítajte si časť o regulácii vlhkosti.

POZNÁMKA!

Po vypnutí odvlhčovača trvá jeho opätovné spustenie 5 minút.

PLAVÁK

Plavák sa skladá z bieleho plastového valca zaveseného na dvoch drôtoch visiacich v dvoch ramenách. Plavák je nadnášaný a keď hladina vody stúpne, plavák sa zdvihne hore. Keď plavák dosiahne určitú výšku, odvlhčovač to zaznamená a automaticky sa vypne, aby sa zabránilo zaplaveniu. Keď je nádržka na vodu vyprázdnená, mala by sa vrátiť späť na svoje miesto nasledujúcim spôsobom:

VYPRÁZDNIENIE NÁDRŽKY NA VODU

1. Keď je nádrž na vodu plná, jemne ju vytiahnite smerom von a vyprázdnite do odtoku.
2. Nádobu na vodu zatlačte späť, až kým sa nedotkne plaváka.
3. Zdvihnite spodný okraj nádrže na vodu, aby ste ju mierne naklonili.
4. Nádržku na vodu zatlačte na poslednú vzdialenosť. Plavák mal teraz skončiť vo vodnej nádrži, namiesto toho, aby bol za ňou upnutý.

POZNÁMKA!

Je dôležité, aby plavák voľne visel, pretože jeho účelom je zistiť hladinu vody v nádrži a zabezpečiť, aby sa odvlhčovač vypol, keď je hladina vysoká. Nesprávne umiestnený plavák môže spôsobiť pretečenie nádrže na vodu.

VYPUSTENIE VODY DO KANALIZÁCIE

1. Odpojte odvlhčovač z elektrickej zásuvky a vyberte nádržku na vodu, aby ste mali prístup k závitovému spojeniu pod odkvapkavacou miskou.
2. Pripojte hadicovú spojku k závitovému spojeniu a vyvedte hadicu k odtoku. Dbajte na to, aby bola hadica položená nižšie ako odkvapkavacia miska.
3. Zasuňte zástrčku odvlhčovača do zásuvky.
4. Bez hadice a priamo nad odtokom:
5. Odvlhčovač umiestnite nad odtok, aby kondenzovaná voda mohla kvapkať cez otvor v spodnej časti odvlhčovača priamo do odtoku..

AUTOMATICKÉ VYPNUTIE

Keď je nádrž na vodu plná, odvlhčovač sa automaticky vypne, čo signalizuje, že nádrž na vodu musí byť vyprázdnená, aby ste mohli odvlhčovač znova používať. Prečítajte si popis funkcie.

1. Odpojte odvlhčovač od elektrickej zásuvky.
2. Vyprázdnite nádržku na vodu.
3. Vymeňte vyprázdnenú nádrž na vodu a uistite sa, že plavák visí voľne, pozrite si časť Plavák.
4. Pripojte odvlhčovač do elektrickej zásuvky. Odvlhčovač sa reštartuje v rovnakom režime ako po odpojení.

VZDUCHOVÝ FILTER

Vzduchový filter na zadnej strane odvlhčovača zaisťuje, že sú chladiace špirály chránené od prachu. Je dôležité, aby bol filter čistý, aby vzduch mohol prístrojom voľne prúdiť. Filter by sa mal preto podľa potreby vymeniť. Odvlhčovač je vybavený SMF filtrom, ktorý zvyšuje kapacitu prístroja súčasne s ďalším čistením vzduchu.

Prečítajte si pokyny na výmenu vzduchového filtra. Odporúčame minimálne jednu výmenu filtra ročne. Pre sledovanie priebehu záruky registrujte svoj odvlhčovač na adrese warranty-woods.com

AUTOMATICKÉ ODMRAZOVANIE

Odvlhčovače vzduchu Wood's sú vybavené systémom, ktorý v prípade potreby odmrázuje chladiace špirály. Riadiaci systém vypne kompresor, čo spôsobí zastavenie chladenia slučiek. Ventilátor naďalej nasáva vzduch izbovej teploty cez odvlhčovač, a tak sa ľad topí a voda steká dole do vodnej nádrže. Tento riadiaci systém umožňuje prístroju pracovať pri teplote od + 2 °C

VENTILÁTOR

Ventilátor zaisťuje prúdenie vzduchu odvlhčovačom. Vlhký vzduch je nasávaný zozadu cez výparník, prechádza cez kondenzátor a vysušený uniká von vrchnou časťou odvlhčovača

ČISTENIE A ÚDRŽBA

Odvlhčovače vzduchu Wood's vyžadujú čistenie a výmenu filtra, aby si udržali vysokú odvlhčovaciu kapacitu.

- Otvor pre výstup vzduchu je možné vysávať alebo čistiť kefou. Dbajte na to, aby sa lišty nepoškodili.
- Chladiace špirály sa najlepšie čistia handričkou a teplou vodou. Buďte opatrní.
- Motor ventilátora je trvalo namazaný a nevyžaduje žiadnu údržbu.

POZNÁMKA!

Pred čistením odpojte napájací kábel z elektrickej zásuvky.

TIPY

- Pre maximálnu kapacitu odvlhčovania v miestnosti sa odporúča minimalizovať prívod vzduchu z vonku a zo susedných miestností - zatvorte dvere a ventily. Ak je to možné, umiestnite odvlhčovač do stredu miestnosti.
- Zvýšte teplotu v miestnosti pre rýchlejšie odvlhčenie. (Horúci vzduch unesie viac vody). Ak teplota klesne pod + 2 ° C, použite protimrazovú ochranu.
- Odvlhčovač extrahuje viac vody počas leta a jesene, pretože vonkajší vzduch je teplý a vlhký. (Absolútna vlhkosť je zvyčajne vyššia).

Odporúčané limity pre použitie:

Teplota: + 2 ° C až + 35 ° C

Relatívna vlhkosť: 30% až 90%

Odporúčaná úroveň vlhkosti cca 50% r.v.

AK ODVLHČOVAČ VYŽADUJE SERVIS

Ak odvlhčovač vyžaduje servis, obráťte sa najskôr na predajcu. Pre všetky reklamácie je potrebný doklad o kúpe.

POZNÁMKA!

Získajte 10-ročnú záruku! Zaregistrujte sa na stránke warranty-woods.com

Vymeňte filter SMF najmenej raz ročne. Ďalšie informácie nájdete na webe woods.se

DÔLEŽITÉ!

Odvlhčovač vzduchu musí byť pripojený k uzemnenej elektrickej zásuvke s napätím 220V - 240V 50Hz.

ZÁRUKY

2-ročná záruka na chyby vo výrobe. Upozorňujeme, že záruka je platná iba po predložení dokladu o kúpe.

ZÁRUKA**PRE PREDĽŽENIE ZÁRUKY Z 2 NA 10 ROKOV, POSTUPUJTE PODĽA NASLEDUJÚCICH POKYNOV:**

1. Po zakúpení zaregistrujte svoj odvlhčovač na stránke warrantywoods.com
2. Filter SMF vo svojom odvlhčovači vymieňajte pravidelne, najmenej raz ročne. Ak chcete, pošleme vám pripomienku, keď bude potrebné vykonať výmenu filtra. Pripomienka je samozrejme bezplatná. Filtre nájdete u miestneho predajcu alebo distribútora. Navštívte stránku woods.se a vyhľadajte najbližšieho distribútora Wood's.

POZNÁMKA!

Pri registrácii odvlhčovača na stránke warrantywoods.com nie je potrebné kupovať filtre.

ODLOŽTE SI DOKLADY O KÚPE!

Budú potrebné pri akýchkoľvek záručných reklamáciách počas daného obdobia.



Wood's predáva a distribuuje:

Woods Production AB.

Maskingatan 2-4

441 27, Alingsås

Sweden.

woods.se

info@woods.se

+46 317613610

Wood's[®]