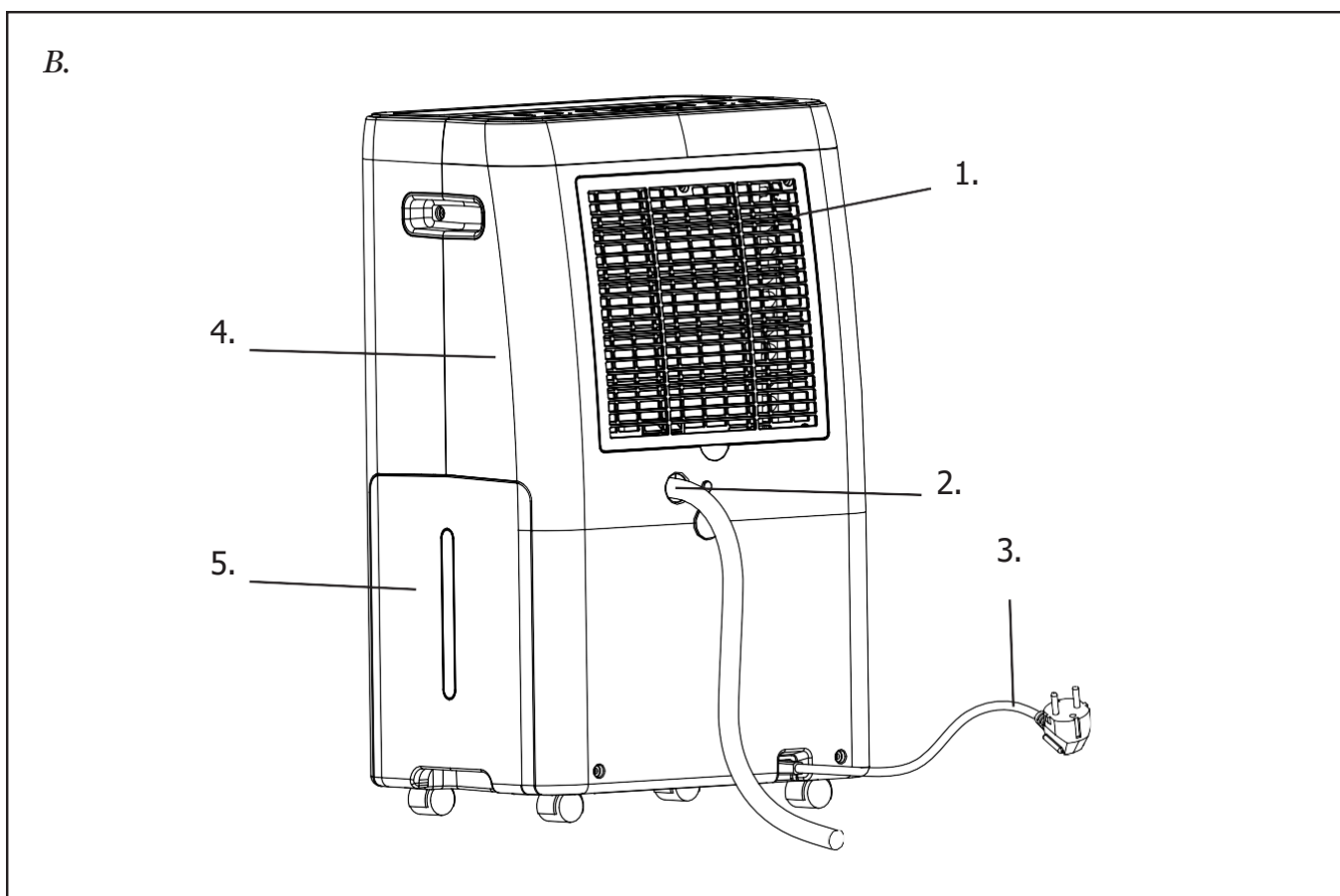
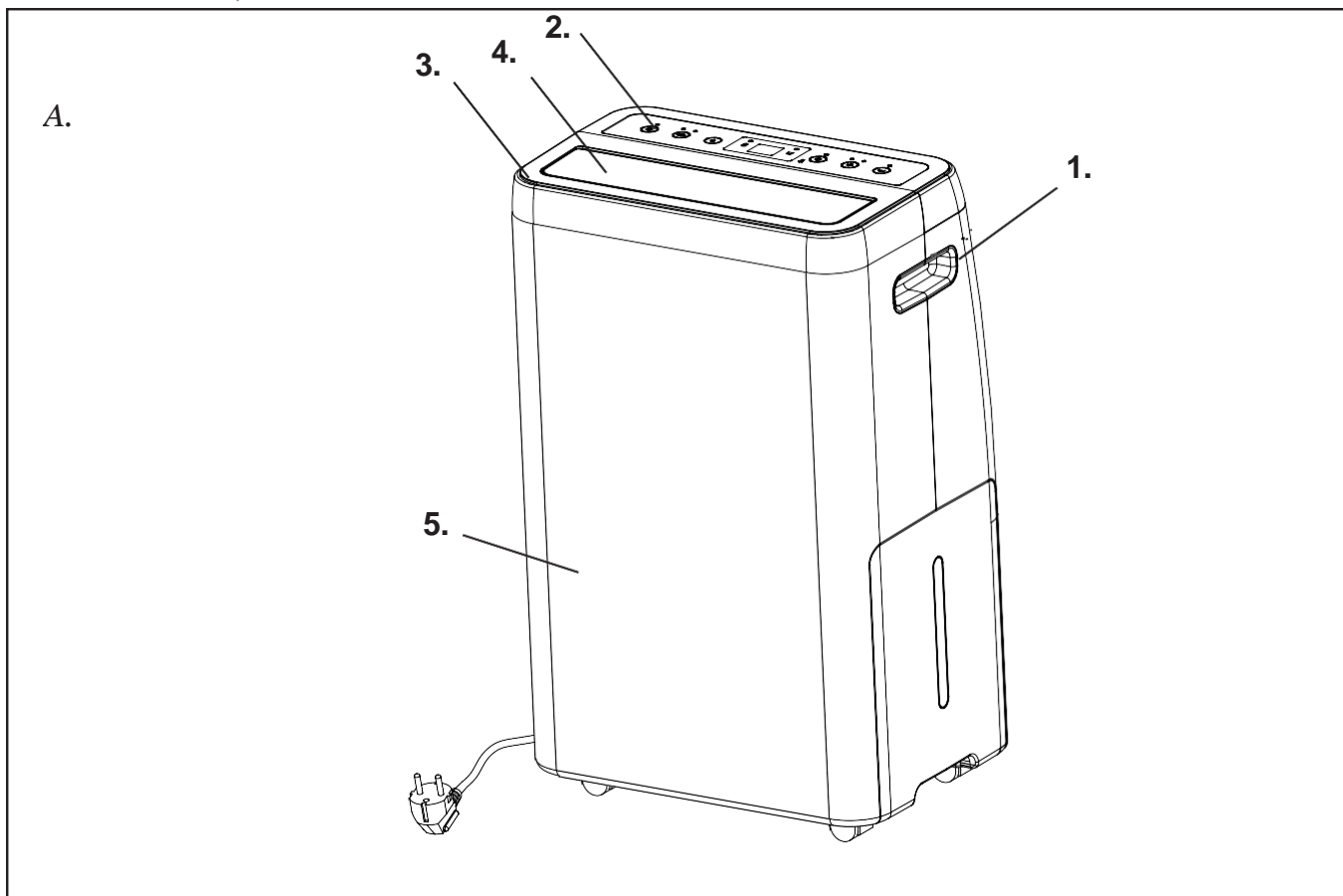


**NÁVOD NA POUŽITIE:**

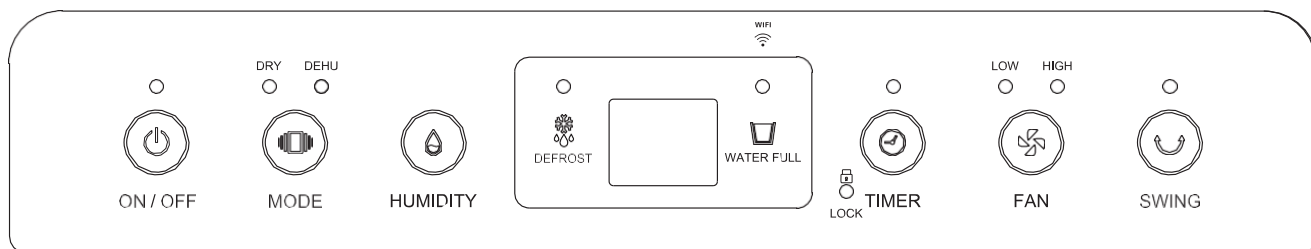
**Číslo výrobku:
MRD20GW
MRD25GW**



Viac informácií a aktualizované návody nájdete na stránke woods.se.
Ak chcete získať predĺženú záruku, zaregistrujte svoj produkt na adrese Guarantee-woods.com
Najnovšiu aktualizovanú používateľskú príručku nájdete na webovej stránke www.woods.se.



C.

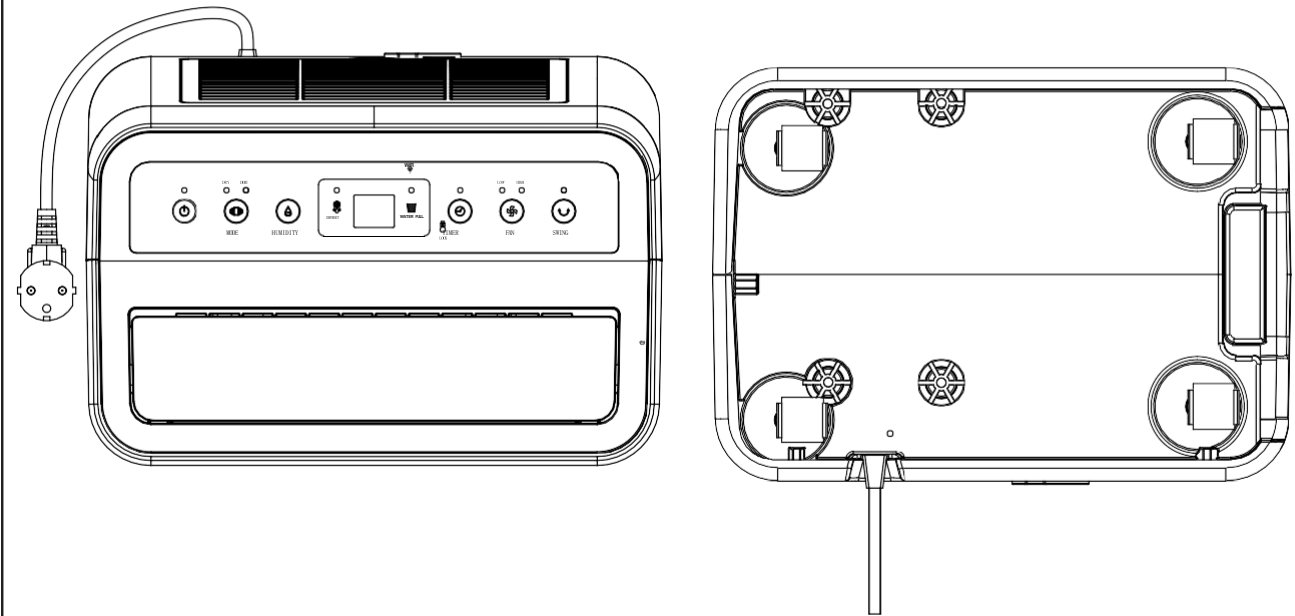


D.

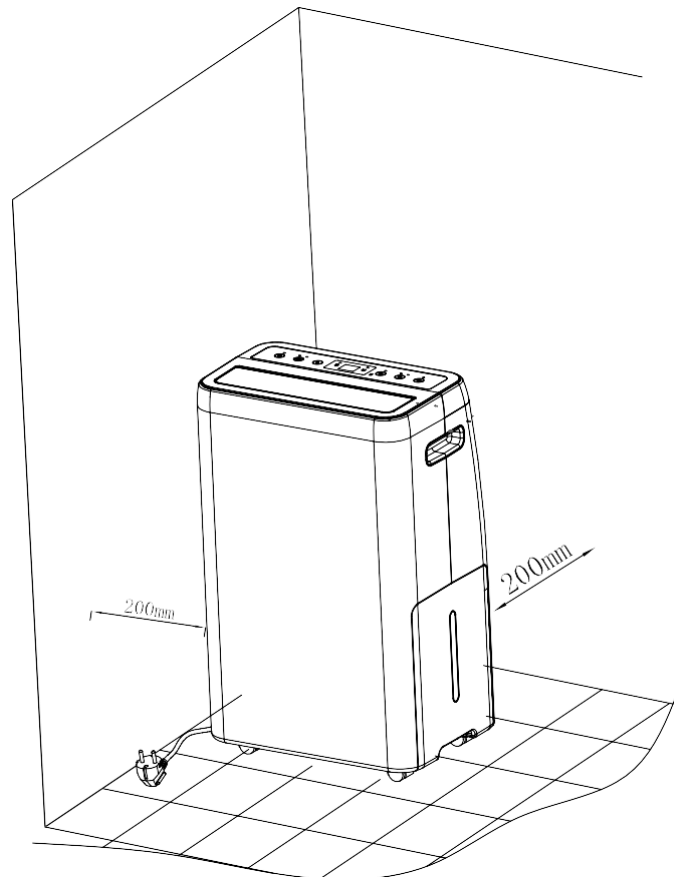


POPIS PRODUKTU

E.



F.



WOOD'S JEDEŇ Z NAJLEPŠÍCH SVETOVÝCH ODVLHČOVAČOV

Wood's odvlhčovače sú už mnoho rokov známe ako lídri na trhu. Ich odvlhčovače sú vhodné na použitie v najnáročnejších klimatických podmienkach, kde je odvlhčovacia kapacita optimálna aj pri rôznych teplotách a úrovniach vlhkosti.

Vynikajúce výsledky možno dosiahnuť vo vnútorných priestoroch, ktoré sú vlhké, ako sú pivnice, garáže, bazény, podkrovia a letné domy. V porovnaní s bežnými sušičkami bielizne Wood's odvlhčovače využívajú efekt fénovania a zároveň sú energeticky účinné, vďaka čomu sú ideálne na sušenie bielizne.

Množstvo vlhkosti, ktorú odvlhčovač odstráni, závisí od teploty, úrovne vlhkosti a umiestnenia. Výkon odvlhčovača môžu ovplyvniť aj vonkajšie poveternostné podmienky. Odvlhčovače Wood's sú bezpečné v prevádzke a sú určené na dlhé roky používania.

NADMERNÁ VLHKOSŤ VZDUCHU – NEBEZPEČENSTVO

Ku kondenzácii dochádza, keď sa vodná para vo vzduchu dostane do kontaktu so studeným povrchom, ako je studené okno alebo stena. Pri ochladzovaní vodnej pary dochádza ku kondenzácii a tvoria sa kvapky vody. Pri vysokej vlhkosti vzduchu môže vzduch zatuhnúť a tvoriť plesne, ktoré poškodzujú dom a jeho zariadenie. Toto prostredie môže dokonca spôsobiť ochorenie. Vo vlhkom prostredí sa darí aj roztočom a pavúkom. Odvlhčovač s vysokým výkonom vytvára dobrú a zdravú úroveň vlhkosti. Pre optimálnu účinnosť by mali byť dvere a okná miestností, ktoré sa odvlhčujú, zatvorené.

1. BEZPEČNOSTNÉ UPOZORNENIA



Horľavý materiál. Tento spotrebič obsahuje horľavé chladivo R290/propán.



Informácie o bezpečnosti nájdete v tomto manuáli.



Prečítajte si technický



návod

Prečítajte si návod.

Bezpečnostné informácie
Pred inštaláciou a používaním spotrebiča si pozorne prečítajte priložený návod. Výrobca nezodpovedá, ak nesprávna inštalácia a používanie spôsobí zranenia a škody. Návod vždy uschovajte spolu so zariadením pre budúce použitie.

Bezpečnosť detí

UPOZORNENIE



Riziko zranenia alebo trvalej invalidity.

Tento spotrebič môžu používať deti vo veku 8 rokov a staršie a osoby so zníženými fyzickými, zmyslovými alebo duševnými schopnosťami alebo s nedostatkom skúseností a znalostí, ak sú pod dohľadom alebo sú poučené o používaní spotrebiča bezpečným spôsobom a rozumejú nebezpečenstvám. Nedovoľte deťom hrať sa so spotrebičom. Deti mladšie ako 3 roky by sa mali držať mimo dosahu, pokiaľ nie sú pod dozorom.

Všetky obaly uchovávajte mimo dosahu detí.



Čistenie a užívateľskú údržbu nesmú vykonávať deti bez dozoru.

Základná bezpečnosť
Tento spotrebič je určený na použitie v domácnostiach a podobných priestoroch, ako sú: - pivnice, priestory na prechádzanie; kuchynské priestory pre zamestnancov v obchodoch, kanceláriách a iných pracovných prostrediach. Typový štítok sa nachádza na zadnej alebo bočnej strane odvlhčovača.

Udržujte vetracie otvory bez prekážok.

Na urýchlenie procesu odmrazovania nepoužívajte mechanické zariadenia ani iné prostriedky, než tie, ktoré odporúča výrobca. Spotrebič sa nesmie skladovať v miestnosti s fungujúcimi zdrojmi vznietenia (napr. otvorený oheň, plynový spotrebič alebo zapnutý elektrický ohrievač). Neprepichujte ani nespáľujte. Uvedomte si, že chladivá nemusia obsahovať zápach. Nepoužívať vodným sprejom a parou na čistenie spotrebiča. Spotrebič čistite vlhkou mäkkou handričkou. Používajte iba neutrálne čistiace prostriedky. Nepoužívajte abrazívne prostriedky, abrazívne čistiace vankúšiky, rozpúšťadlá alebo kovové predmety. Ak je napájací kábel poškodený, musí byť vymenený výrobcom, jeho autorizovaným servisným strediskom alebo podobne kvalifikovanou osobou, aby sa predišlo nebezpečenstvu.

BEZPEČNOSTNÉ POKYNY**Inštalácia****UPOZORNENIE** 

Tento spotrebič smie inštalovať iba kvalifikovaná osoba.

Odstráňte všetky obaly.

Neinštalujte ani nepoužívajte poškodený spotrebič. Spotrebič musí byť inštalovaný, prevádzkovaný a skladovaný v miestnosti s podlahovou plochou väčšou ako 2 m². Dodržujte pokyny na inštaláciu dodané so spotrebičom.

Pri premiestňovaní spotrebiča buďte vždy opatrní, pretože je ťažký. Vždy noste ochranné rukavice.

Uistite sa, že vzduch môže cirkulovať okolo spotrebiča.

Pred pripojením spotrebiča k zdroju napájania počkajte aspoň 4 hodiny. To umožňuje oleju tiecť späť do kompresora. Neinštalujte spotrebič v blízkosti radiátorov alebo iných zdrojov tepla. Spotrebič neinštalujte tam, kde je priame slnečné svetlo.

Elektrické pripojenie**UPOZORNENIE** 

Riziko požiaru a úrazu elektrickým prúdom. Spotrebič musí byť pripojený k uzemnenej zásuvke.

Uistite sa, že elektrické informácie na typovom štítku zodpovedajú zdroju napájania. Ak nie, kontaktujte elektrikára.

Vždy používajte správne nainštalovanú zásuvku odolnú proti nárazom.

Nepoužívajte adaptéry s viacerými zástrčkami a predlžovacie káble.

Dbajte na to, aby ste nepoškodili elektrické komponenty (napríklad sieťovú zástrčku, sieťový kábel).

Ak chcete vymeniť elektrické komponenty, kontaktujte autorizované servisné stredisko alebo elektrikára.

Sieťový kábel musí zostať pod úrovňou sieťovej zástrčky.

Sieťovú zástrčku zapojte do sieťovej zásuvky až na konci inštalácie.

Po inštalácii sa uistite, že máte prístup k sieťovej zástrčke.

Pri odpájaní spotrebiča netahajte za sieťový kábel.

Vždy ťahajte za sieťovú zástrčku.

Použitie**UPOZORNENIE** 

Riziko poranenia, popálenia, zásahu elektrickým prúdom alebo požiaru.

Nemeňte špecifikáciu tohto spotrebiča.

Dávajte pozor, aby ste nepoškodili chladiaci okruh. Obsahuje propán (R290), zemný plyn s vysokou úrovňou environmentálnej kompatibility.

Tento plyn je horľavý.

Ak dôjde k poškodeniu chladiaceho okruhu, uistite sa, že v miestnosti nie sú žiadne plamene a zdroje vznietenia. Vetrajte miestnosť.

Do blízkosti spotrebiča ani naň neumiestňujte horľavé produkty alebo predmety, ktoré sú namočené horľavými produktmi.

Likvidácia**UPOZORNENIE** 

Riziko zranenia.

Odpojte spotrebič od elektrickej siete.

Odpojte sieťový kábel a zlikvidujte ho. Chladiaci okruh tohto spotrebiča je šetrný k ozónu. Informácie o správnom zlikvidovaní spotrebiča vám poskytne obecný úrad.

Nepoškodzujte časť chladiacej jednotky, ktorá sa nachádza v blízkosti výmenníka tepla.

NASTAVENIE ODVLHČOVAČA NA INŠTALÁCIU

Dôležité:

2. Inštalácia

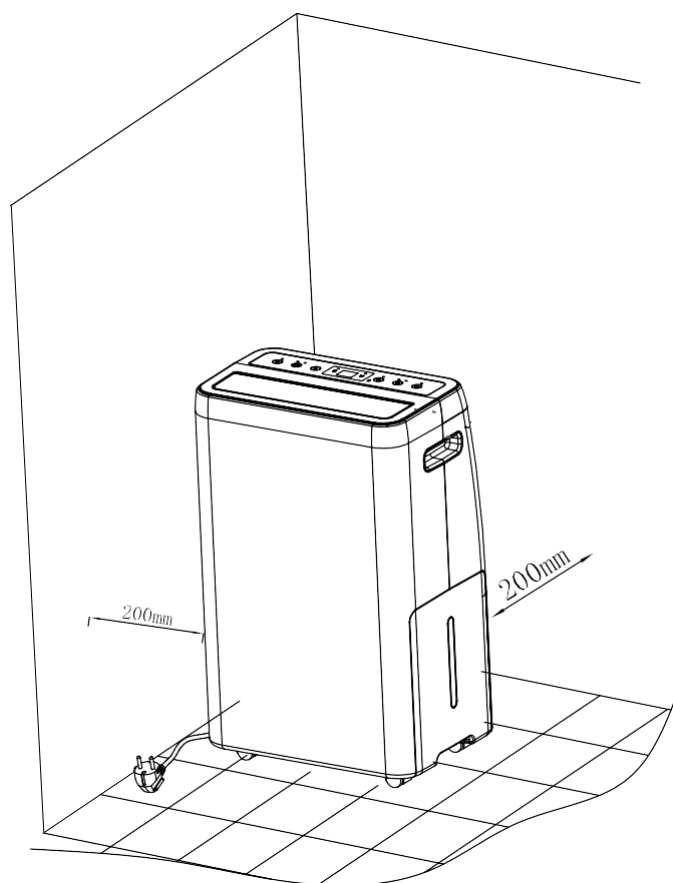
PRED PRVÝM POUŽITÍM

Pred použitím nechajte stroj stáť 4 hodiny

Výber miesta

Dôležité

1. Aby bol odvlhčovač čo najúčinnjší, musí byť prevádzkovaný v uzavretom priestore.
Zatvorte všetky dvere, okná a iné otvory v miestnosti. Účinnosť odvlhčovača závisí od rýchlosti, akou nový vlhkosťou nabitý vzduch vstupuje do miestnosti.
2. Umiestnite odvlhčovač na miesto, ktoré neobmedzuje prúdenie vzduchu cez prednú časť jednotky.
3. Odvlhčovač pracujúci v miestnosti bude mať malý alebo žiadny vplyv na sušenie priľahlého uzavretého skladovacieho priestoru, ako je skriňa, pokiaľ nie je zabezpečená priramená cirkulácia vzduchu dovnútra a von. Pre uspokojujúce vysušenie môže byť potrebné nainštalovať druhý odvlhčovač v uzavretom priestore.
4. Uistite sa, že je jednotka umiestnená na stabilnom a rovnom povrchu. Ak povrch nie je stabilný, existuje riziko, že môže spôsobiť nadmerné vibrácie, ktoré umožnia uvoľnenie vody.
5. Odvlhčovač musí mať okolo celého odvlhčovača voľný priestor aspoň 20 cm.
- 6) Poistka pre PCB: F1: Séria 2010, AC250V, T, 2,0A; F2: Séria 2010, AC250V, T, 5,0A/6,3A



POPIS PRODUKTU

3. POPIS PRODUKTU

A

1. Rukoväť
2. Ovládací panel
3. Horný kryt
4. Funkcia Swing
5. Predný kryt

B

1. Filter
2. Odtokové potrubie
3. Napájací kábel
4. Zadný kryt
5. Nádrž na vodu

C Control Panel

1. Display function

D Picture D (Picture of symbols on control panel)

1. Power button: This button can control the machine on/off.
2. Mode button: This button can set the machine to work under dry mode or dehumidification mode.(during dry mode, it dehumidifies continuously under the highest speed)
3. Humidity button: During dehumidification mode, this button can set different desired humidity and the range is 50-55-60-65-70-Co-40-45-50-55-60-65-70%RH.
4. Timer button: During operation, if you press this button for <0.5 seconds it can set timer off function 0H/1H/2H/3H/4H/5H/6H/7H/8H to operate a countdown.
5. Fan speed button: This button can set machine to work under low speed or high speed.
6. Swing button: This button can set machine to swing or not swing automatically.
7. Defrost active
8. Water bucket full
9. Child lock: If press timer button for 3 seconds it can set child lock function on or off. During child lock function, only timer and on/off buttons can be set. Just press this button for 3 seconds again to switch off child lock function.

E

Vrchná a spodná časť

1. Vrchná a spodná časť produktu

F

1. Odvlhčovač musí mať okolo celého odvlhčovača voľný priestor aspoň 20 cm.

F

1. Odvlhčovač musí mať okolo celého odvlhčovača voľný priestor aspoň 20 cm.

G

1. Na základe kombinácie rovnakého modelu s alebo bez WIFI sú nastavenia vlhkosti a displej jednotky Co, 40%, 45%, 50%, 55%, 60%, 65% a 70% RH, zatiaľ čo nastavenia aplikácie a zobrazenie sú 35%, 40%, 45%, 50%, 55%, 60%, 65% a 70% RH. Všimnite si tiež, že displej jednotky zobrazuje vlhkosť od LO, 30, 31, 32...79,80 a HIGH.
2. Počas „režimu sucha“ nemôže produkt ani aplikácia nastaviť rýchlosť ventilátora, pretože funguje iba pri najvyššom nastavení ventilátora.

UMIESTNENIE ODVLHČOVAČA

- Odvlhčovač by nemal byť umiestnený v blízkosti radiátorov alebo iných zdrojov tepla alebo by nemal byť vystavený priamemu slnečnému žiareniu, pretože to znižuje výkon.

- Ideálne je umiestniť ho do stredu miestnosti.



POZNÁMKA: Keď je odvlhčovač umiestnený v kúpeľni, mal by byť upevnený na svojom mieste. Pred použitím je povinné skontrolovať a dodržiavať miestne elektrické predpisy v kúpeľni.

POUŽITIE ODVLHČOVAČA

Ak sa odvlhčovač prepravuje vodorovne, nechajte ho pred použitím 4 hodiny stáť. Je veľmi dôležité, aby sa olej dostal späť do kompresora, inak môže dôjsť k vážnemu poškodeniu odvlhčovača.

1. Skontrolujte, či je nádržka na vodu správne umiestnená.
2. Pripojte odvlhčovač k uzemnenému zdroju napájania.
3. Nastavte požadovanú úroveň vlhkosti pomocou ovládača vlhkosti. Pozrite si časť o regulácii vlhkosti.



POZNÁMKA: Pomocou odvlhčovača možno jednoducho merať okolitú relatívnu vlhkosť.

NÁVOD NA POUŽITIE

1. Tlačidlo napájania: Týmto môžete ovládať zapnutie a vypnutie stroja.
2. Tlačidlo vlhkosti: Na nastavenie požadovanej vlhkosti stlačte tlačidlo vlhkosti na 5 s, zobrazí sa okolitá teplota (0-40 °C) na 5 s; ak stlačíte a podržíte tlačidlo vlhkosti, neustále zobrazuje okolitú teplotu. Ak nestlačíte znova, automaticky zobrazí teplotu NTC senzora na 5 sekúnd, potom zobrazí okolitú vlhkosť
3. Nastavenia vlhkosti: Otvorte výstup vzduchu a nastavte vlhkosť medzi 40 %, 50 %, 60 % /nepretržitým režimom.

4. Časovač: Keď je spotrebič zapnutý, stlačte tlačidlo Časovač 2H/4H/6H, čím spustíte odpočítavanie.
5. Počas prevádzky ukazuje okolitú vlhkosť od 30,31,32...79,80. Ak je < 30 % RH, zobrazí sa LO; ak je > 80 % RH, ukazuje HI.
6. V režime odvlhčovania môžete nastaviť úroveň vlhkosti a rýchlosť ventilátora na 2 úrovne.

FUNKCIA PAMÄTE

1. Stlačte tlačidlo zapnutia/vypnutia (zapojené do elektrickej zásuvky) a potom znova stlačte tlačidlo zapnutia/vypnutia, aby ste sa vrátili k predchádzajúcemu časovaču, ale funkcia časovača a detskej zámky nemá žiadnu pamäť.
2. Žiadne napájanie, keď sa prevádzka rovná náhlemu vypnutiu, stroj funguje automaticky, keď je napájanie a pamätá si predchádzajúce nastavenie, ale funkcia detskej zámky nemá žiadnu pamäť.
3. Po obnovení napájania sa jednotka automaticky zapne a bude pracovať v poslednom nastavení. Funguje pri počiatocnom predvolenom nastavení počas režimu odvlhčovania a funguje pri nastavení vlhkosti o 50 % RH pri vysokej rýchlosti.

FUNKCIA OCHRANY KOMPRESORA

Jednotka je vybavená funkciou ochrany kompresora - kompresor má päťminútový interval medzi spustením prevádzky a vypnutím

ODVOD VODY

Keď je nádrž na vodu plná, odvlhčovač sa automaticky vypne. Po vyprázdnení zásobníka vody sa jednotka automaticky reštartuje.

1. Odpojte odvlhčovač od zdroja napájania.
2. Vyprázdnite nádržku.
3. Vráťte prázdnu nádrž a skontrolujte, či sa plavák voľne pohybuje.
4. Pripojte odvlhčovač k zdroju napájania.

Priamy odvod vody

Pripojte vodnú hadicu k potrubiu na zadnej strane odvlhčovača. Druhý koniec odved'te do odtoku. Uistite sa, že voda môže odtekať smerom nadol.

VZDUCHOVÝ FILTER

Vzduchový filter zabraňuje vniknutiu prachu a nečistôt do stroja a predlžuje jeho životnosť. Je dôležité pravidelne čistiť filter.

Čistenie filtra:

1. Vyberte filter.
2. Umyte ho teplou vodou a jemným čistiacim prostriedkom. Alternatívne je možné filter vyčistiť vysávačom.
3. Nechajte filter vyschnúť a vložte ho späť.

ROZMRAZOVANIE

Počas odmrázovania sa môže funkcia odvlhčovania prerušiť.

Počas odmrázovania nevypínajte vypínač ani nevyťahujte zástrčku odvlhčovača. Tento odvlhčovač nie je možné použiť na udržiavanie extrémne nízkej teploty.

Účelom tohto odvlhčovača je odstrániť vlhkosť z vnútorného prostredia, nie však pri extrémne nízkych teplotách.

Teplota v miestnosti sa počas prevádzky zvyšuje.

Tento odvlhčovač nemá funkciu chladenia. Počas prevádzky bude produkovať teplo a zvýši teplotu v miestnosti na 1 až 4 °C. Okrem toho sú dvere a okná zatvorené a ostatné spotrebiče v miestnosti môžu vydávať teplo, rovnako ako slnečné žiarenie môže zvýšiť teplotu v miestnosti.

ÚDRŽBA A ČISTENIE

Obal je vyrobený z plastu, neumiestňujte ho na priame slnečné svetlo.

Nádržku na vodu vyberte opatrne.

Ak zariadenie dlhší čas nepoužívate.

Vypnite a odpojte jednotku, vyprázdnite nádržku na vodu a uschovajte ju na suchom a vetranom mieste. Na všetky účely čistenia používajte iba mäkkú čistú handričku. Na čistenie jednotky nepoužívajte benzín, riedidlo ani iné chemikálie.

Čistenie sieťového filtra: Vyberte filter pomocou vysávača alebo vody na čistenie a potom ho umiestnite na vetrané miesto, kým nebude suchý.

SERVIS

Ak odvlhčovač vyžaduje servisovanie, musíte najskôr kontaktovať miestneho predajcu. Pre všetky záručné nároky je potrebný doklad o kúpe.

SKLADOVANIE

Pred uskladnením jednotky postupujte podľa týchto krokov:

1. Skontrolujte, či je nádrž na vodu prázdna. Keď je jednotka zapnutá, uistite sa, že jednotka pracuje v režime vetrania aspoň 30 minút, aby sa odstránila voda z jednotky.
2. Zozbierajte a zviažte napájací kábel.
3. Vyčistite filter.
4. Skladujte v čistom a suchom prostredí.

Pre všetky záručné nároky je potrebný doklad o kúpe.

TIPY

Keď sa odvlhčovač používa v extrémne vlhkom prostredí alebo keď je teplota nižšia ako +5 °C, odvlhčovač môže prestať fungovať. Na chladiacej špirále sa vytvára veľké množstvo ľadu. Vypnite odvlhčovač a umiestnite ho trochu nad úroveň podlahy, aby sa ľad roztopil.

Niekedy môže byť užitočné použiť protimrazovú ochranu alebo ventilátor ohrievača, aby ste sa uistili, že teplota neklesne pod +10 °C. Aj keď MRD20GWGW/25 pracuje až do teploty +5 °C, jej kapacita sa pri vyšších teplotách zvýši, pretože teplý vzduch prenáša viac vody.

Hydrostat má toleranciu chyby cca. +/- 5-10 %. Pri nižších teplotách sa môže chybovať ďalej zvyšovať.

Pre maximálny odvlhčovací výkon v miestnosti sa odporúča minimalizovať prívod vzduchu zvonku a zo susedných miestností - zatvorte dvere a ventilátory.

Očakávajte vyššiu kapacitu odvlhčovania počas jesene / leta, pretože vonkajší vzduch je teplejší a vlhkejší.

Dôležité! Wood's odvlhčovač musí byť pripojený k uzemnenému zdroju napájania. Napájací zdroj by mal byť 220V-240V 50Hz

PROBLÉM	PRÍČINA	NÁPRAVA
Odvlhčovač nefunguje	Napájanie nie je pripojené	Skontrolujte, či je odvlhčovač pripojený k elektrickej sieti a či nie je spálená poistka. Skontrolujte, či je nádržka na vodu prázdna a či je správne umiestnená.
Neodvlhčuje	Nádoba na vodu je plná. Nádoba na vodu nebola správne vymenená. Vzduchový filter je upchatý. Príliš nízka teplota alebo relatívna vlhkosť v miestnosti, kde zariadenie funguje.	Odstráňte vodu z nádoby. Nádobu na vodu umiestnite do správnej polohy. Vyčistite vzduchový filter. Skontrolujte, či vzduch môže voľne prúdiť cez odvlhčovač. Predná mriežka a vzduchový filter by mali byť čisté a odvlhčovač by mal stáť 20 cm od steny.
Odvlhčovač funguje, ale nedostatočne znižuje relatívnu vlhkosť.	Izba je príliš veľká. Existuje príliš veľa zdrojov vlhkosti. Príliš veľa vetrania	Odporúčame použiť odvlhčovač s väčšou kapacitou. Odporúčame použiť odvlhčovač s väčšou kapacitou. Znížte vetranie (napríklad zatvorte okná a dvere)
Ak máte problémy s odvlhčovačom, pozrite si časť Riešenie problémov. Ak žiadna z týchto možností nefunguje, kontaktujte svojho predajcu a požiadajte o servis vášho odvlhčovača.		

Záruka

Spotrebiteľská záruka 2 roky na výrobné chyby. Upozorňujeme, že záruka je platná až po predložení účtenky. Záruka je platná len vtedy, ak sa výrobok používa v súlade s pokynmi a bezpečnostnými upozoreniami uvedenými v tomto návode. Záruka sa nevzťahuje na škody spôsobené neodbornou manipuláciou s výrobkom.

POZNÁMKA: Záruka 2 roky sa vzťahuje len na spotrebiteľov a nie na komerčné použitie jednotky.



POZNÁMKA!

Zaregistrujte sa na www.warranty-woods.com a prečítajte si o tom, ako získať predĺženú záruku. Viac informácií nájdete na www.woods.se.

Odporúčané limity použitia

tepl. +5 °C až +35 °C

Relatívna vlhkosť: 30% až 90%

Odporúčaná vlhkosť: cca. 50 % RH

TECHNICKÉ ÚDAJE**MRD20GW**

Max. pracovná oblasť	70m ²
Prúd vzduchu	175m ³ /h±10%
Odvlhčovanie pri 30°C a 80% r.h.	20 l/24h
Výkon pri 30°C a 80% r.h.	280 W±10%
Objem nádrže	3,8 liters
Chladivo	R290
R290	60 g
Napätie	220-240V
Hladina hluku v decibeloch	48dB
Hmotnosť	15,5 kg
Rozmery v mm, D x Š x V	355x252x567

MRD25GW

Max. pracovná oblasť	120m ²
Prúd vzduchu	180m ³ /h±10%
Odvlhčovanie pri 30°C a 80% r.h.	25 l/24h
Power at 30°C and 80% r.h.	380 W±10%
Objem nádrže	3,8 liters
Chladivo	R290
R290	85 g
Napätie	220-240V
Hladina hluku v decibeloch	48dB
Hmotnosť	16kg
Rozmery v mm, D x Š x V	355x252x567

* Môžu nastať technické zmeny a vylepšenia. Všetky hodnoty sú približné a môžu sa líšiť v dôsledku vonkajších okolností, ako je teplota, vetranie a vlhkosť.



*Toto označenie znamená, že výrobok by sa nemal likvidovať spolu s ostatným domovým odpadom v celej EÚ. Aby ste predišli poškodeniu životného prostredia a ľudí nekontrolovaným nakladaním s odpadom, recyklujte výrobok zodpovedne, aby ste podporili udržateľné opätovné využitie zdrojov. Ak chcete výrobok vrátiť, kontaktujte svojho predajcu.