

YardMaster

THE ORIGINAL No. 1



Vážené zákazníčky, vážení zákazníci

Teší nás, že ste sa rozhodli pre zariadenie **YardMaster**. Tento kvalitný produkt je navrhnutý pre domáce používanie. Pred poskladaním zariadenia si pozorne prečítajte návod na použitie. Používajte zariadenie iba tak ako je to popísané v tomto návode na použitie. Tento návod uschovajte pre prípadné otázky v budúcnosti ohľadne prevádzky Vášho zariadenia.

Prajeme Vám veľa zábavy a úspechov pri Vašom tréningu.

Váš **YardMaster** tím

Záruka

Kvalitné výrobky **YardMaster** sú konštruované a testované pre fitness tréningy v domácom prostredí.

Predávajúci poskytuje na tento výrobok 2-ročnú záruku.

Záruka sa nevzťahuje na škody spôsobené nesprávnou montážou, nesprávnou údržbou, mechanickým poškodením, opotrebením dielov pri bežnom používaní, neodvratnou udalosťou, neodbornými zásahmi, nesprávnym zaobchádzaním, či nevhodným umiestnením.

V prípade reklamácie nás kontaktujte.

Záručná doba začína plynúť dátumom predaja (uschovajte preto doklad o kúpe).

Zákaznícky servis

Aby sme Vám mohli čo najlepšie pomôcť s prípadnými problémami na Vašom zariadení, poznačte si presný názov výrobku a sériové číslo. Tieto údaje nájdete na faktúre.

Kontakt

Duvlan s.r.o.

K Zornici 1990/23

957 01 Bánovce nad Bebravou

e-mail: servis@duvlan.com

web: www.duvlan.com

Pokyny

Tento návod na použitie je len referencia pre zákazníkov. **DUVLAN** nepreberá ručenie za chyby vzniknuté prekladom alebo technickou zmenou produktu.

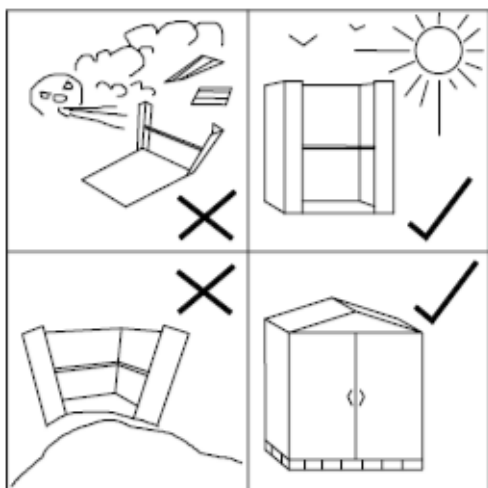
Bezpečnostné upozornenie

1. Je dôležité prečítať si manuál pred začatím montáže Vášho záhradného domčeka. Tieto produkty sú určené pre domáce použitie v exteriéri.
2. Pred začiatkom montáže skontrolujte, či sú v balení všetky potrebné diely. Uistite sa, že žiadny z dielov nie je poškodený.
3. NEMONTUJTE záhradný domček počas veterného počasia! Taktiež nedokončený domček môže byť vážne poškodený (obrázok č.1).
4. Montáž vykonávajte len na rovnom podklade, aby nedošlo k nerovnováhe (obrázok č.1).
5. Ak nie je napísané inak, skrutky a podložky (balenia č.1 a 12) musia byť použité vo všetkých krokoch montáže.
6. Odporúčame pri montáži použiť rukavice.
7. Záhradný domček by mal byť pevne ukotvený na pevnom rovnom povrchu ako je napr. betón, dlažbové dosky a pod. Pre rozmery betónového podkladu pozri obrázok č.2.

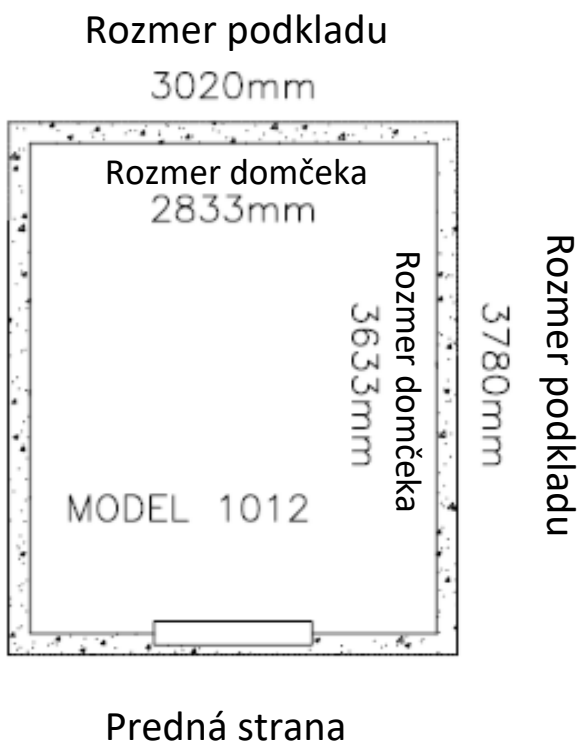
Príprava betónového podkladu

Vrstva položeného betónu by mala byť hrubá min. 75mm a najmenej o 100mm širšia ako je celková veľkosť základného kovového rámu pri výške cca 25mm nad úrovňou terénu. Hrubá polyetylénová fólia umiestnená pod základňou pomôže zabrániť tomu, aby vlhkosť stúpala zo zeme do domčeka.

Obrázok č.1



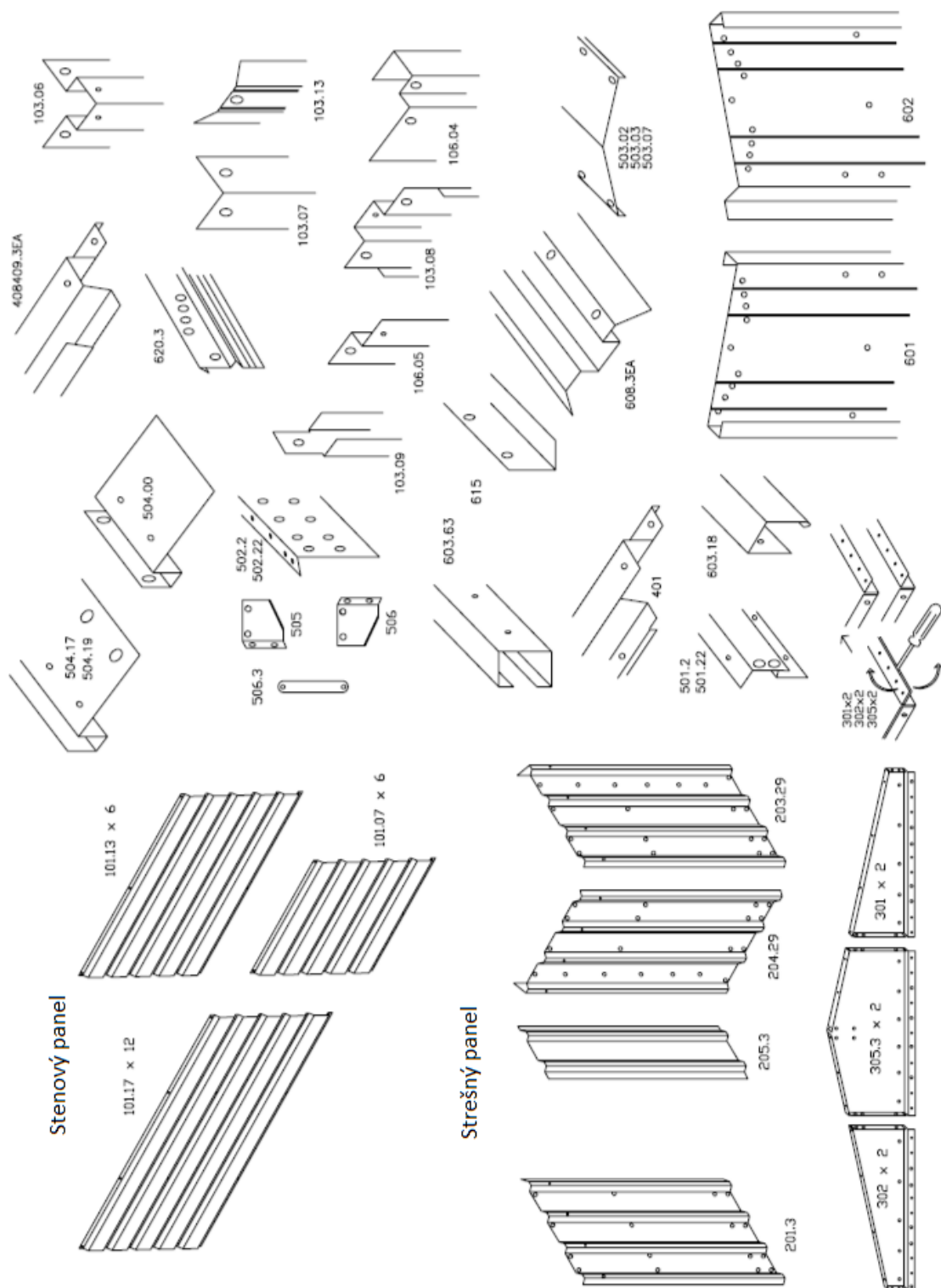
Obrázok č.2

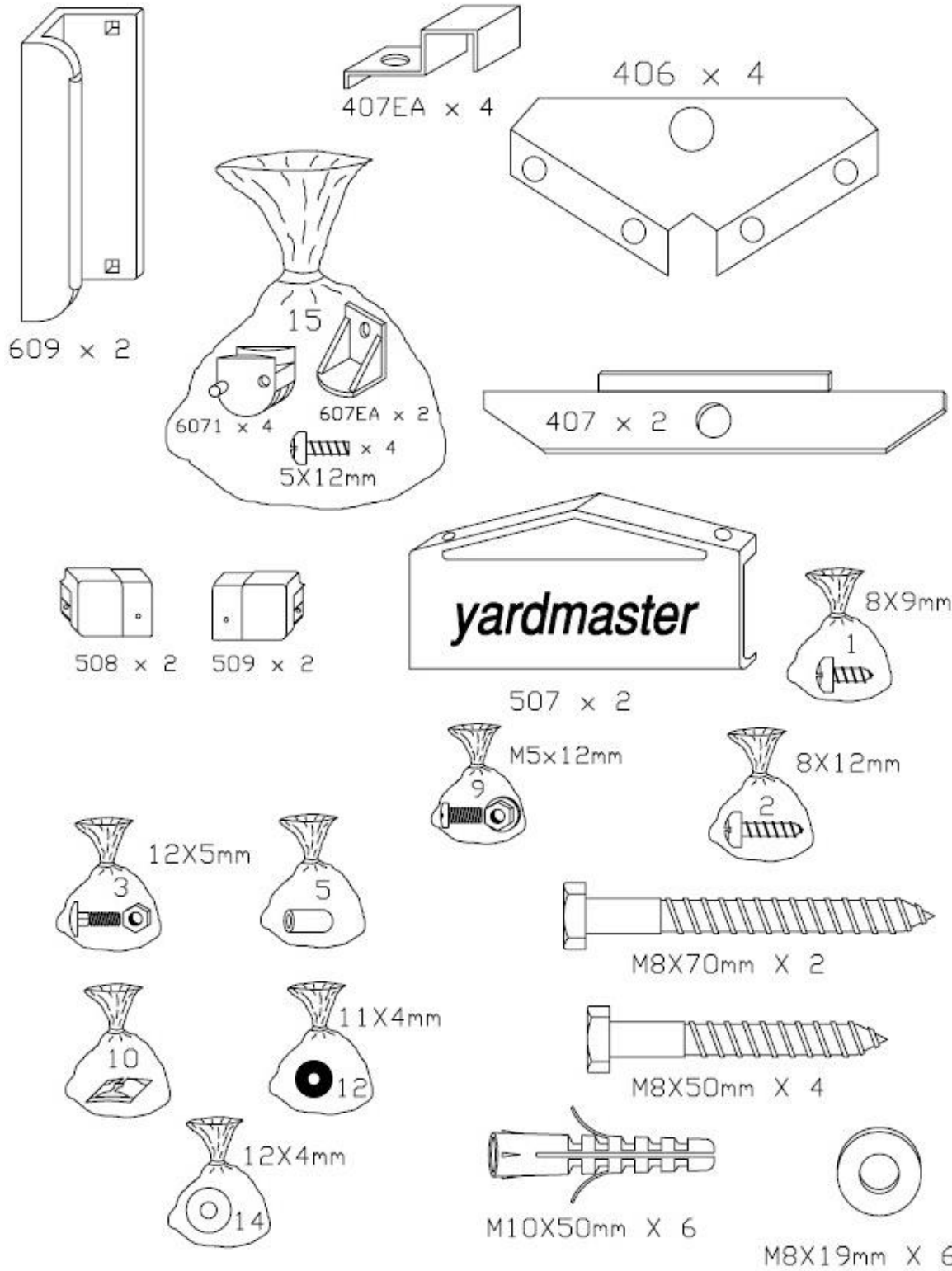


Zoznam dielov

Názov	Číslo	KS	Dĺžka (mm)
Bočný stenový panel	101.17	12	1770
Zadný stenový panel	101.13	6	1370
Predný stenový panel	101.07	6	720
Rožná tyč	103.06	4	1825
Uzáver rožnej tyče	103.07	4	1825
Prostredná tyč	103.08	3	1825
Vertikálna vzpera	103.09	10	1823
Uzáver prostrednej tyče	103.13	3	1825
Uzáver tyče dverí	106.04	2	1825
Tyč dverí	106.05	2	1825
Prostredný panel strechy	201.3	8	1520
Priesvitný strešný panel	205.3	2	1520
Ľavý predný – pravý zadný strešný panel	203.29	2	1520
Pravý predný – ľavý zadný strešný panel	204.29	2	1520
Ľavá lomenica	301	2	920
Pravá lomenica	302	2	920
Prostredná lomenica	305.3	2	995
Držadlo základne	401.22	2	2033
Držadlo základne	401.2	3	1833
Držadlo základne	401.14	1	1233
Rožný klin	406	4	86
Vystužovač rožného klinu	407	4	150
Držiak prednej kotvy	407EA	2	69
Ľavé / pravé vedenie dverí	408409.3 EA	2	933
Bočný trám	501.2	2	1833
Bočný trám	501.22	2	2033
Strešný trám	502.2	6	1834
Strešný trám	502.22	6	2034
Kryt hrany	503.02	4	615
Kryt hrany	503.03	1	415
Kryt hrany	503.07	2	490
Žľab	504.17	2	1744
Žľab	504.19	2	1944
Ľavý klin strešného trámu	505	2	145
Pravý klin strešného trámu	506	2	145
Podpora strešného trámu	506.3	4	230
Uzáver krytu hrany	507	2	160
Koncový uzáver ľavého žľabu	508	2	45
Koncový uzáver pravého žľabu	509	2	45
Ľavé dvere	601	1	1816
Pravé dvere	602	1	1816
Dráha dverí	603.63	2	1390
Výstuha lomenice	603.18	4	1395
Valec a držiak dverí	6071	4	30
Držiak dverí	607EA	2	25
Bariéra dverí	608.3 EA	1	1226

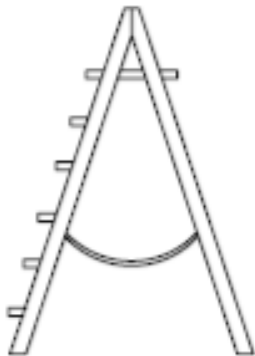
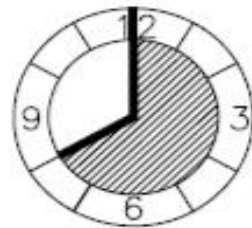
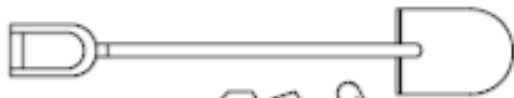
Kľučka	609 SL	2	100
Garníža dverí	615.02	1	1264
Výstuha dverí	620.3	6	640





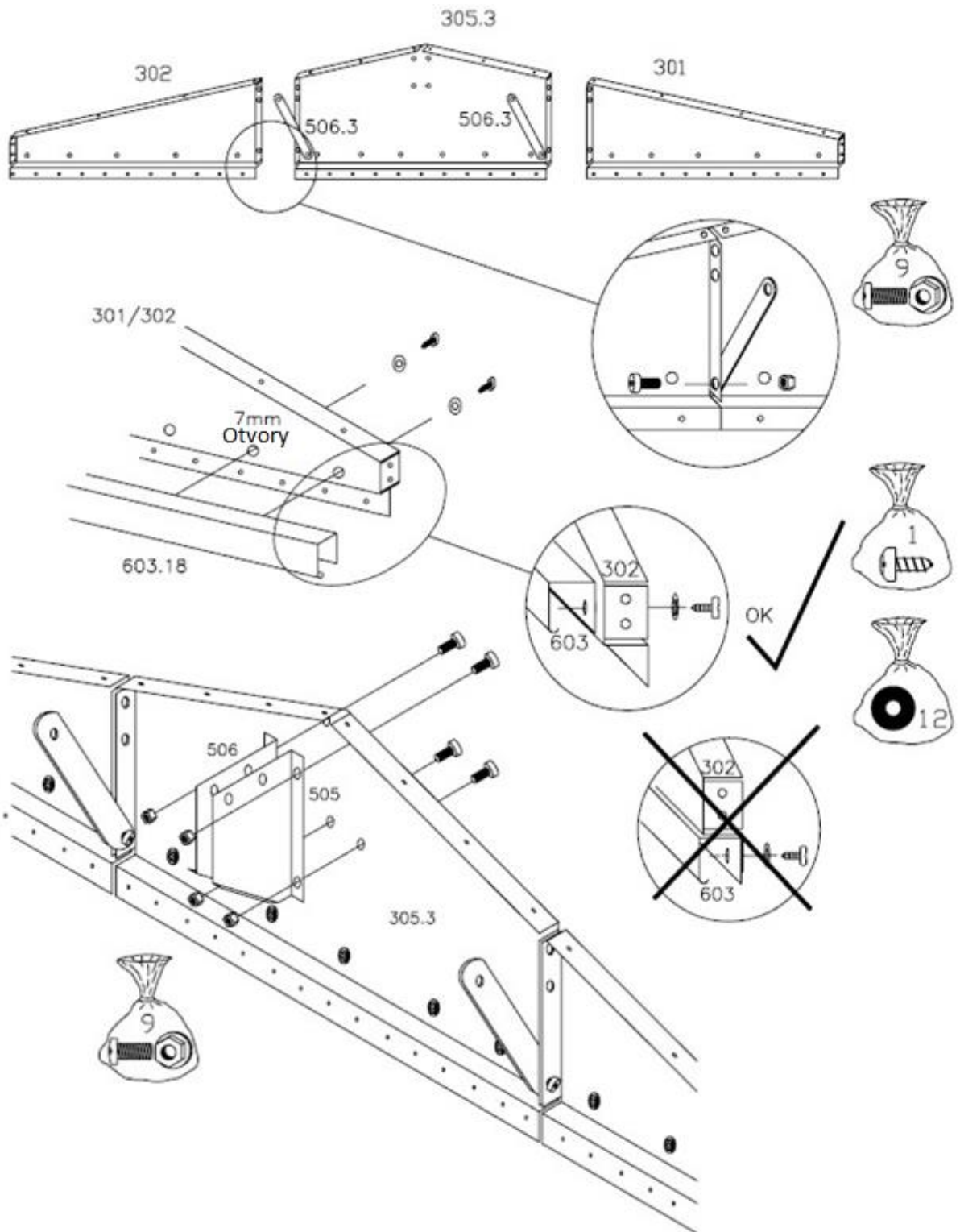


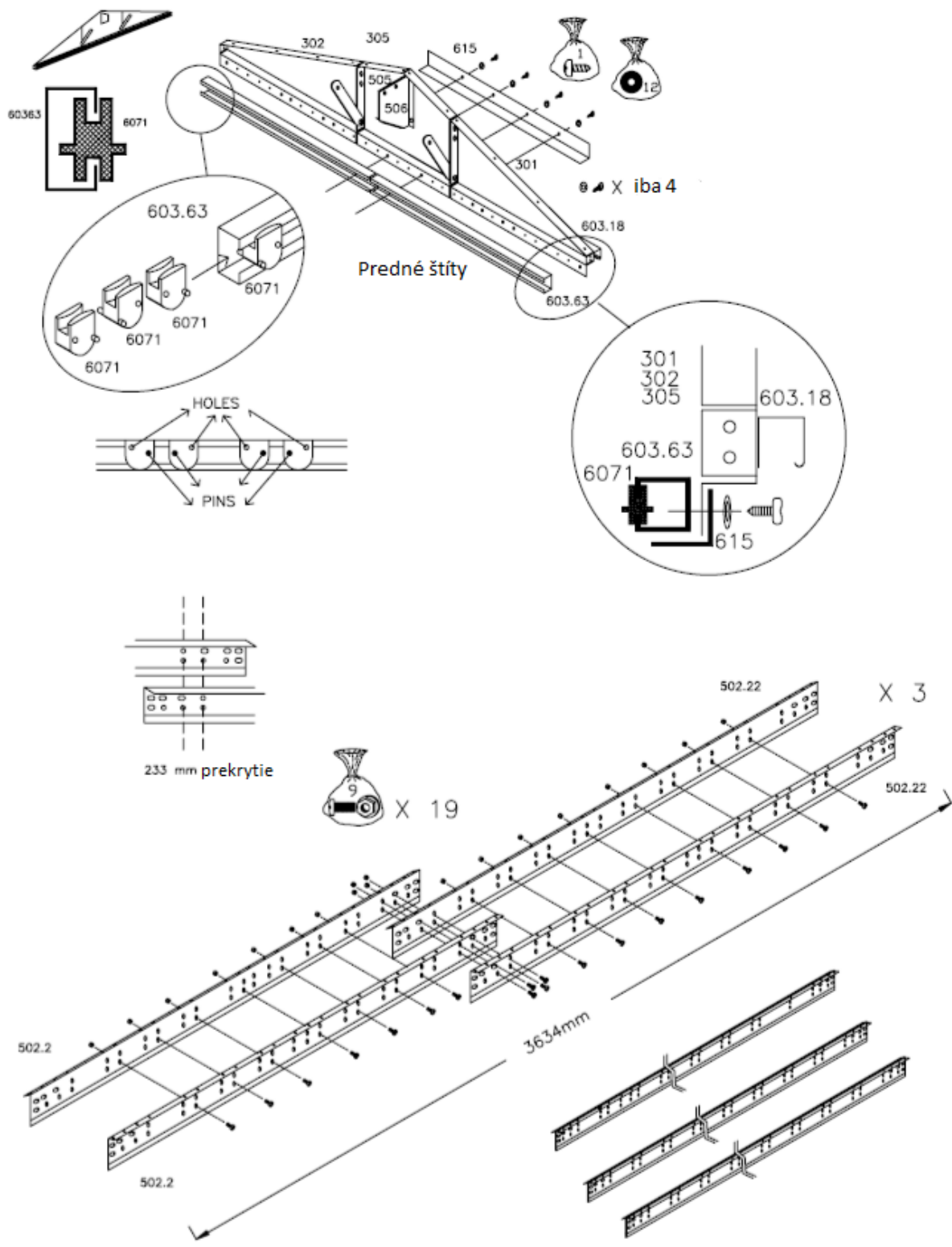
Podložky by mali byť použité so všetkými skrutkami.

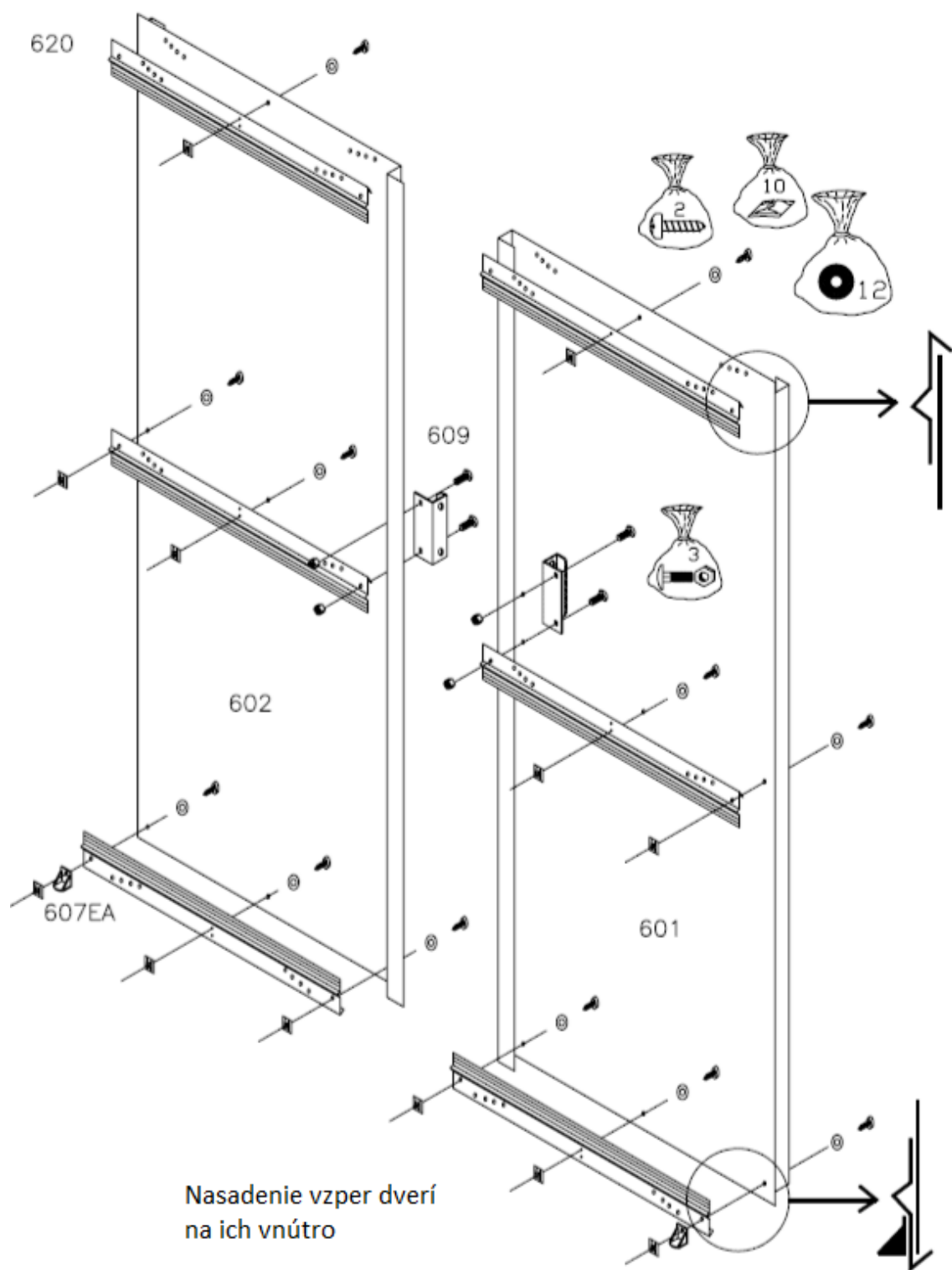


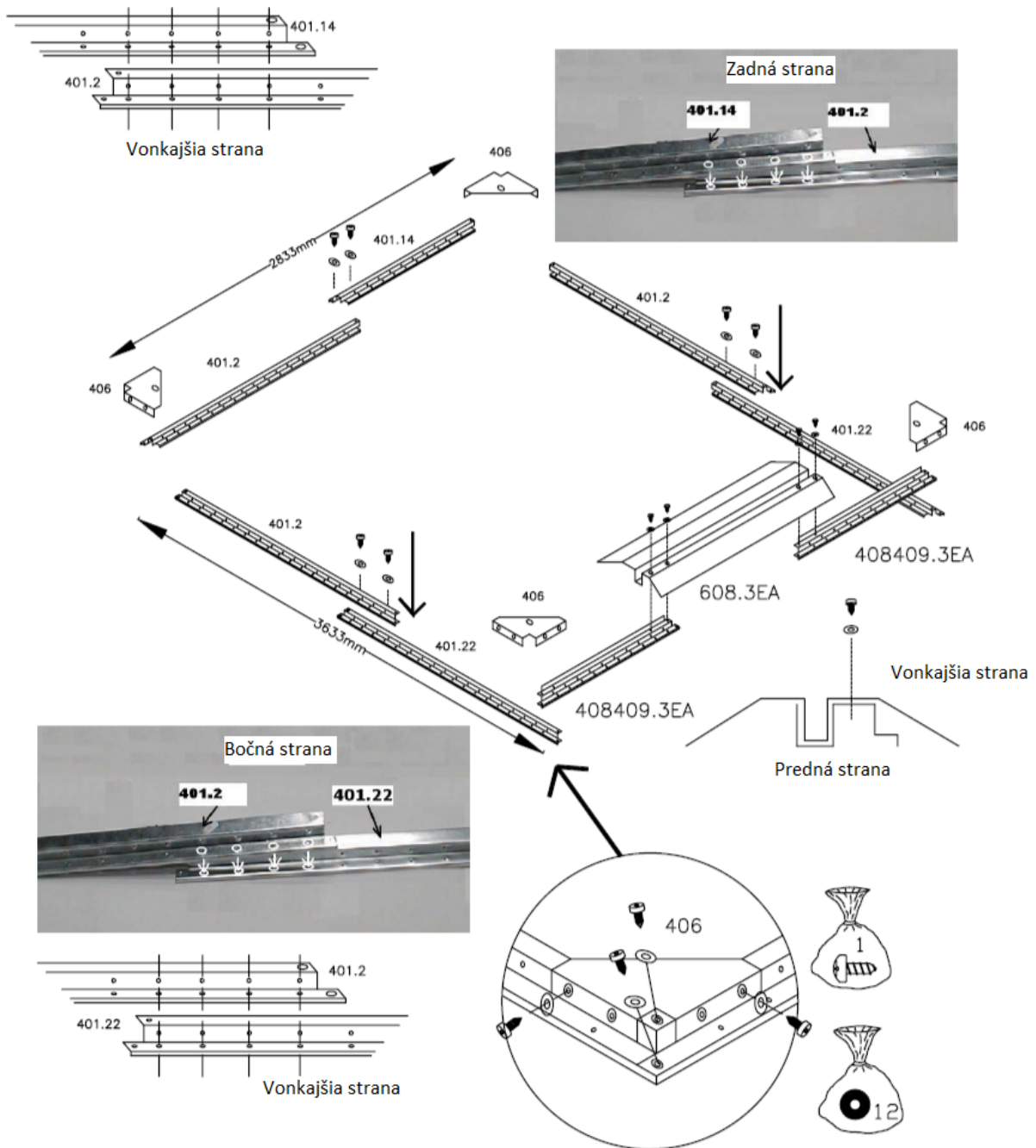
x

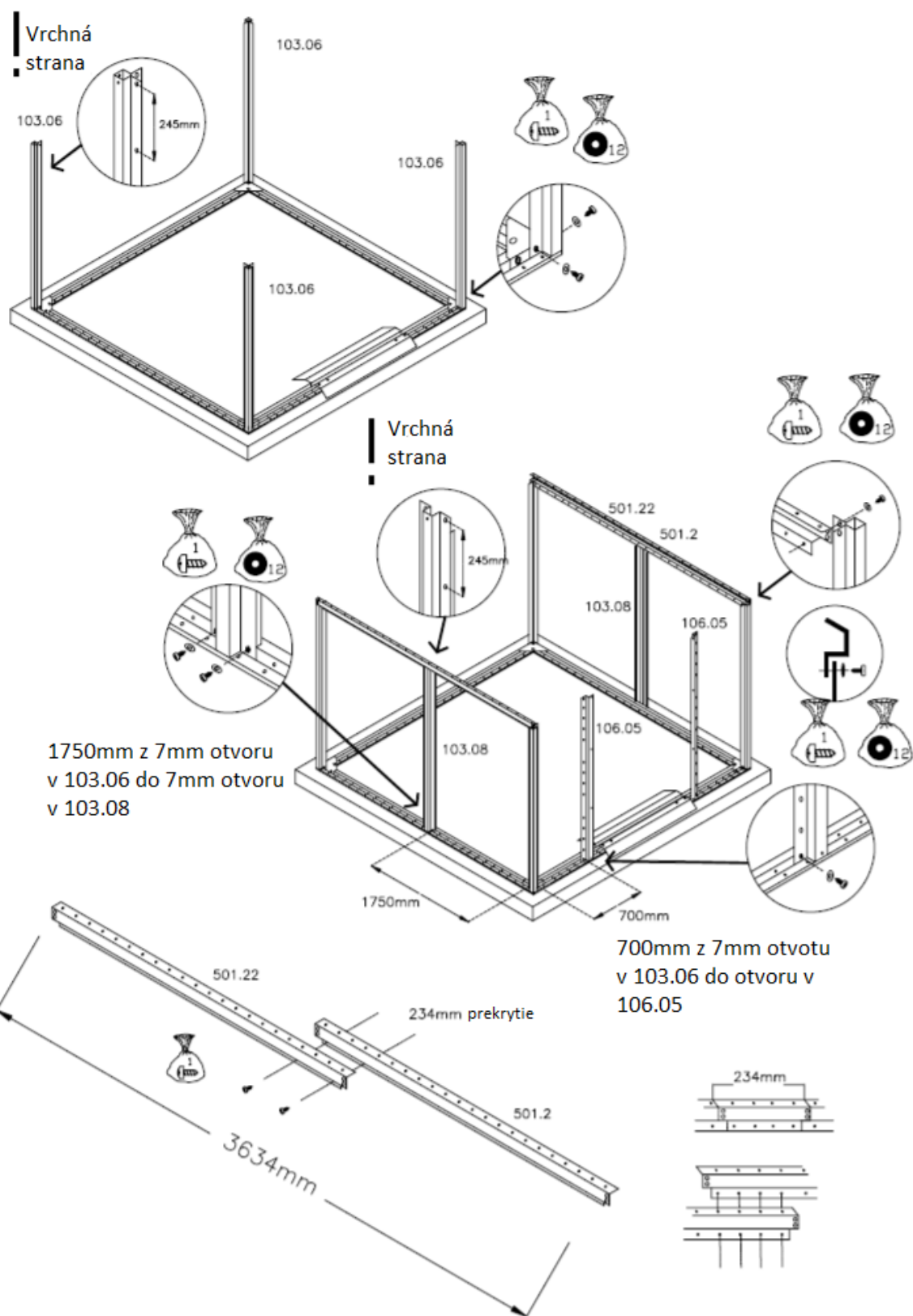
2

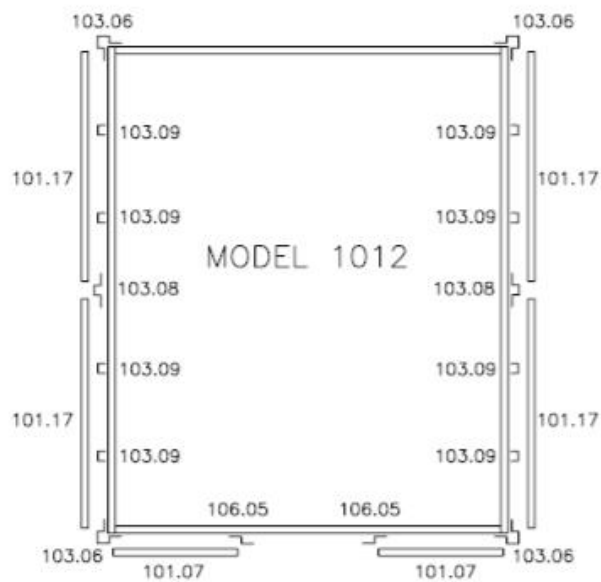
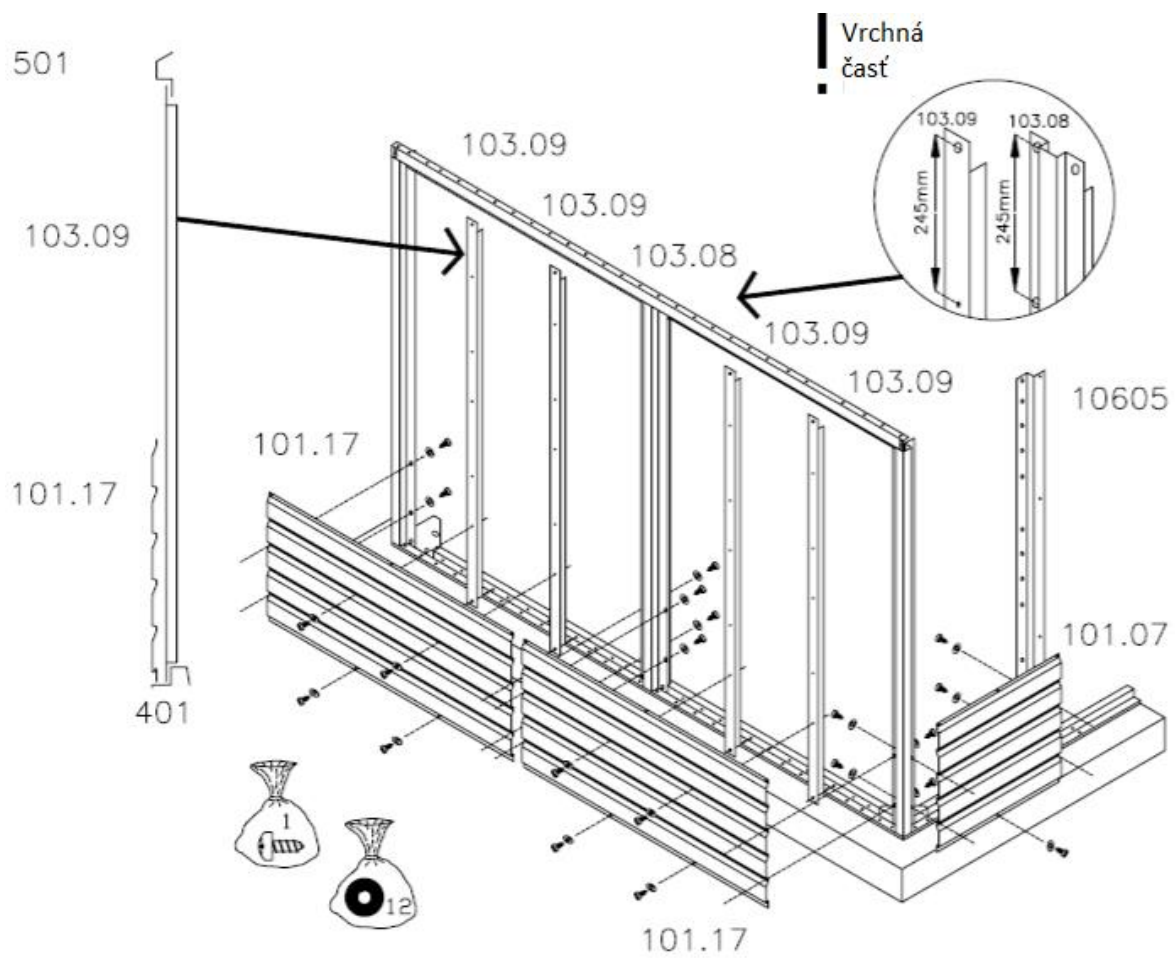


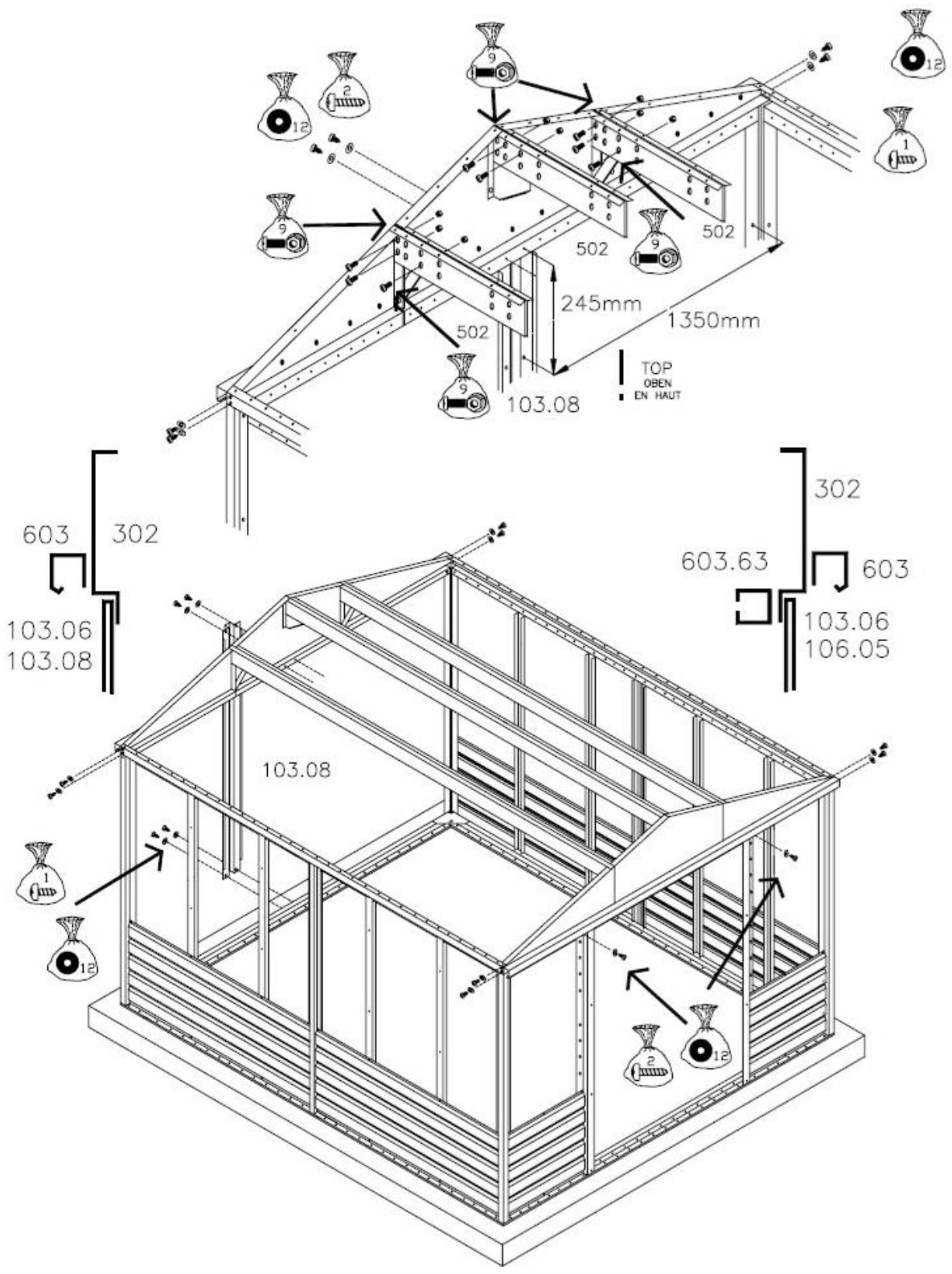


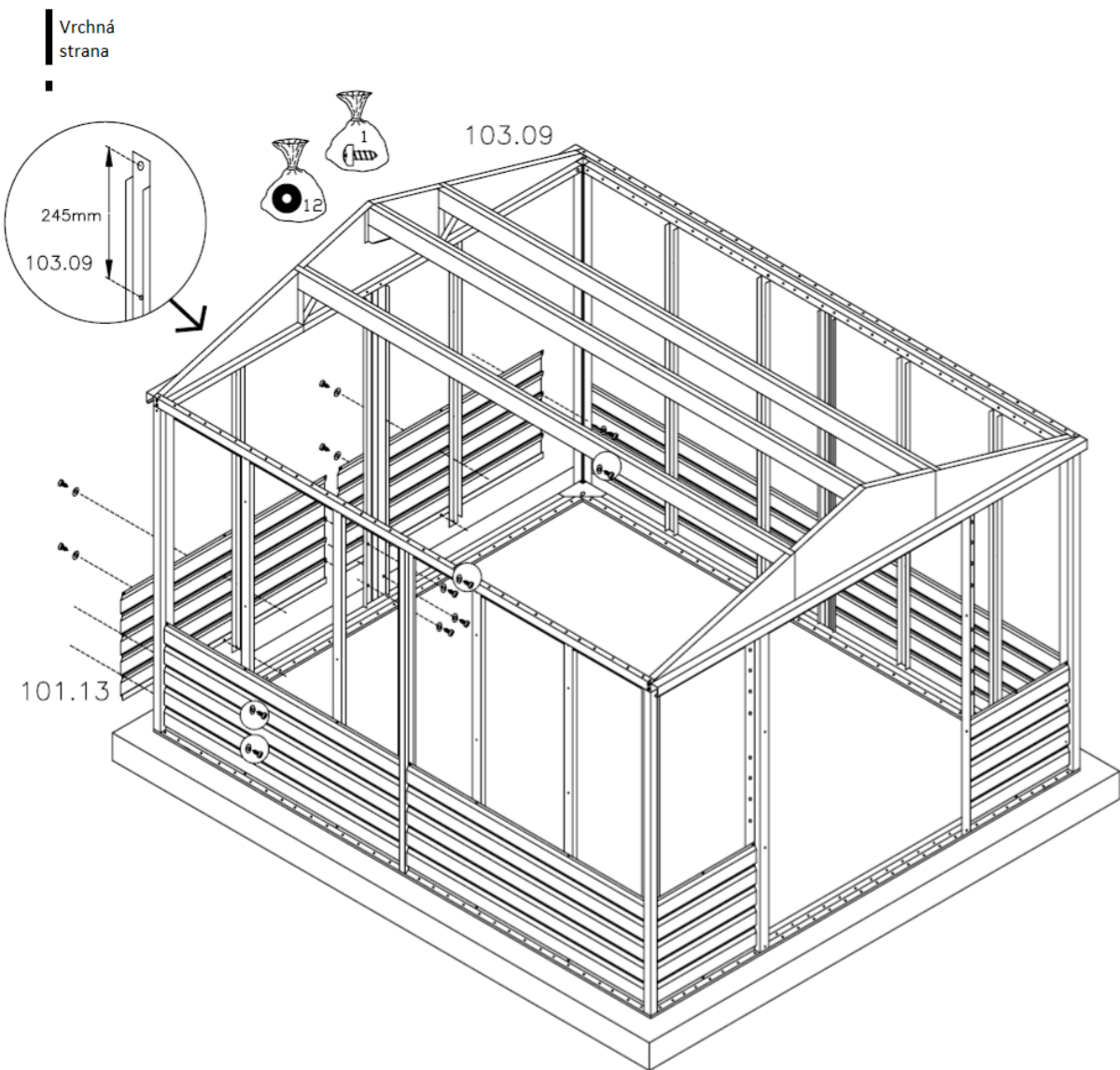




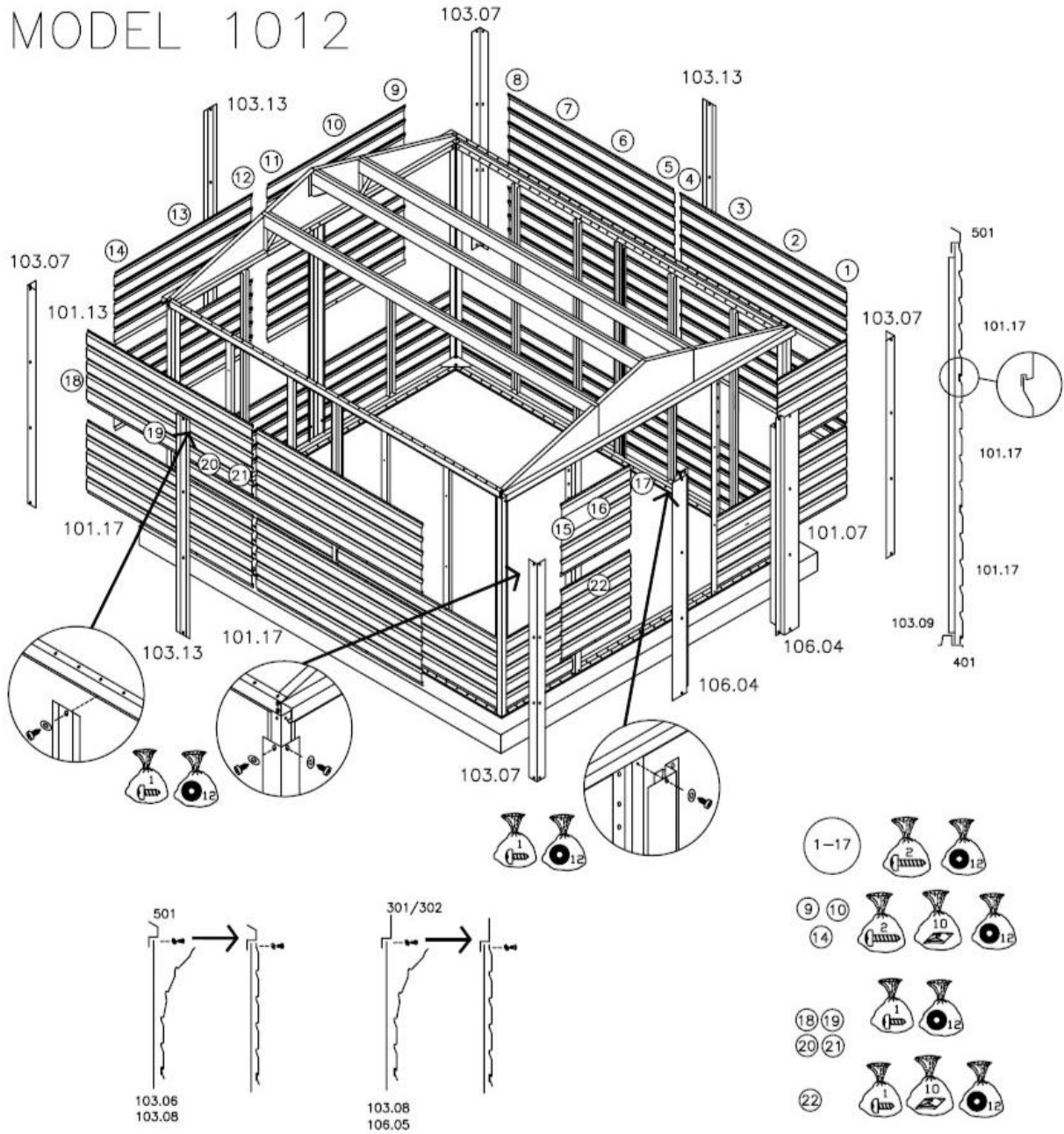


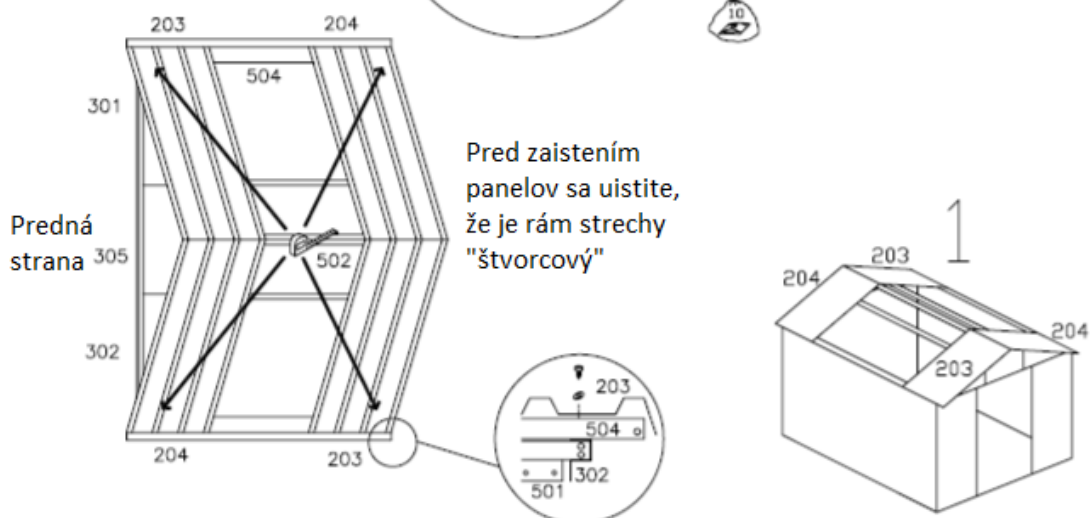
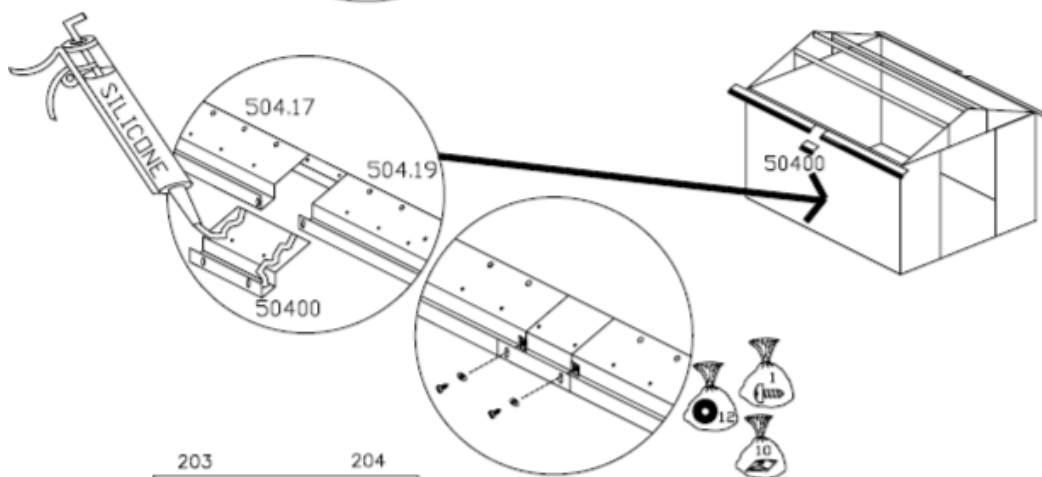
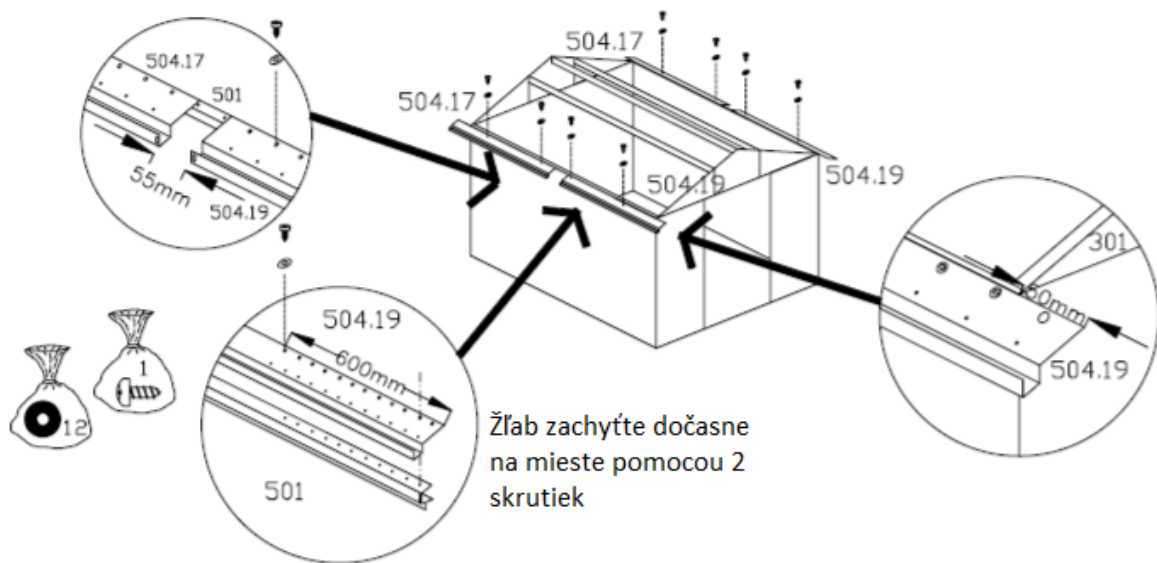


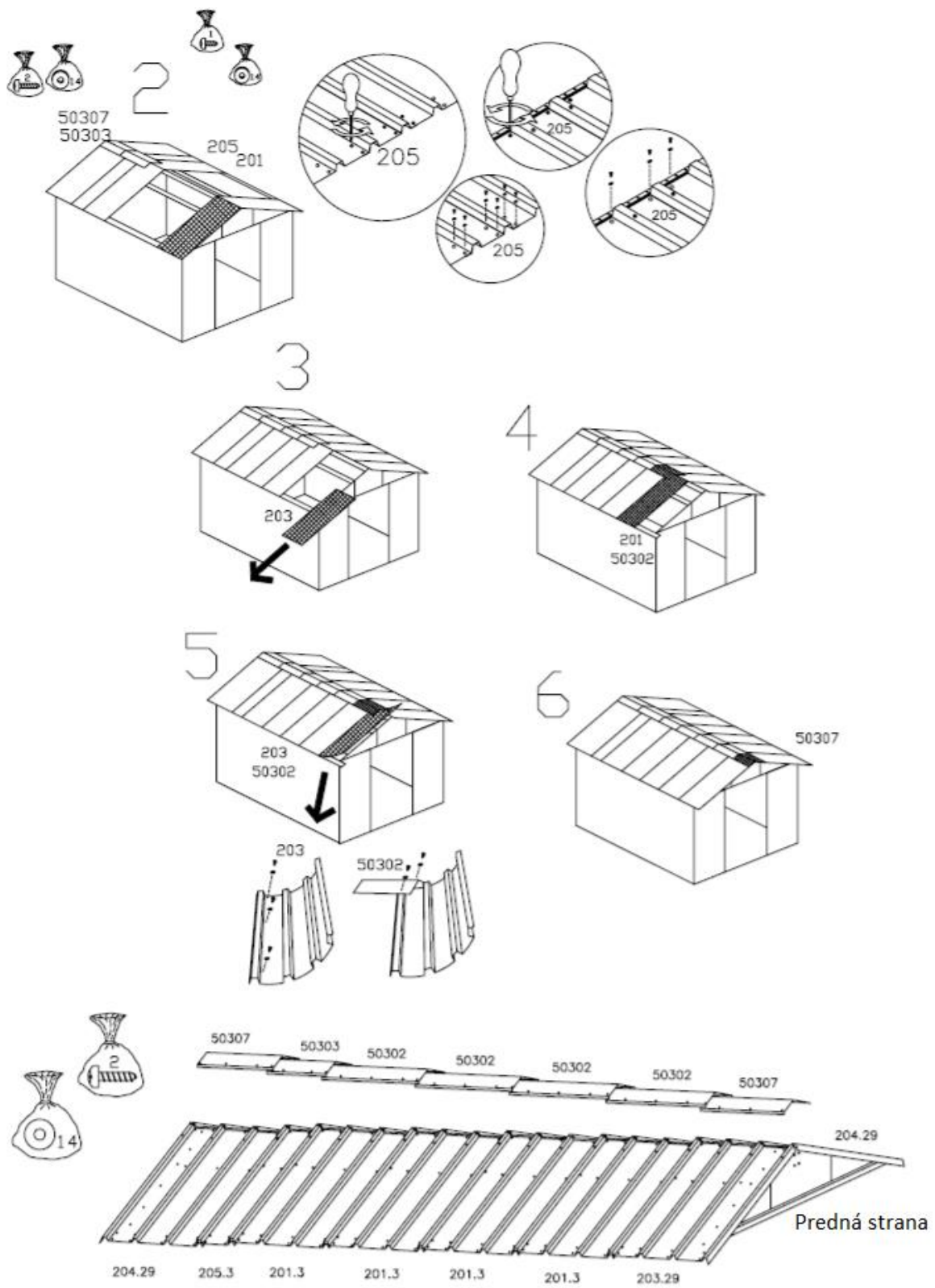


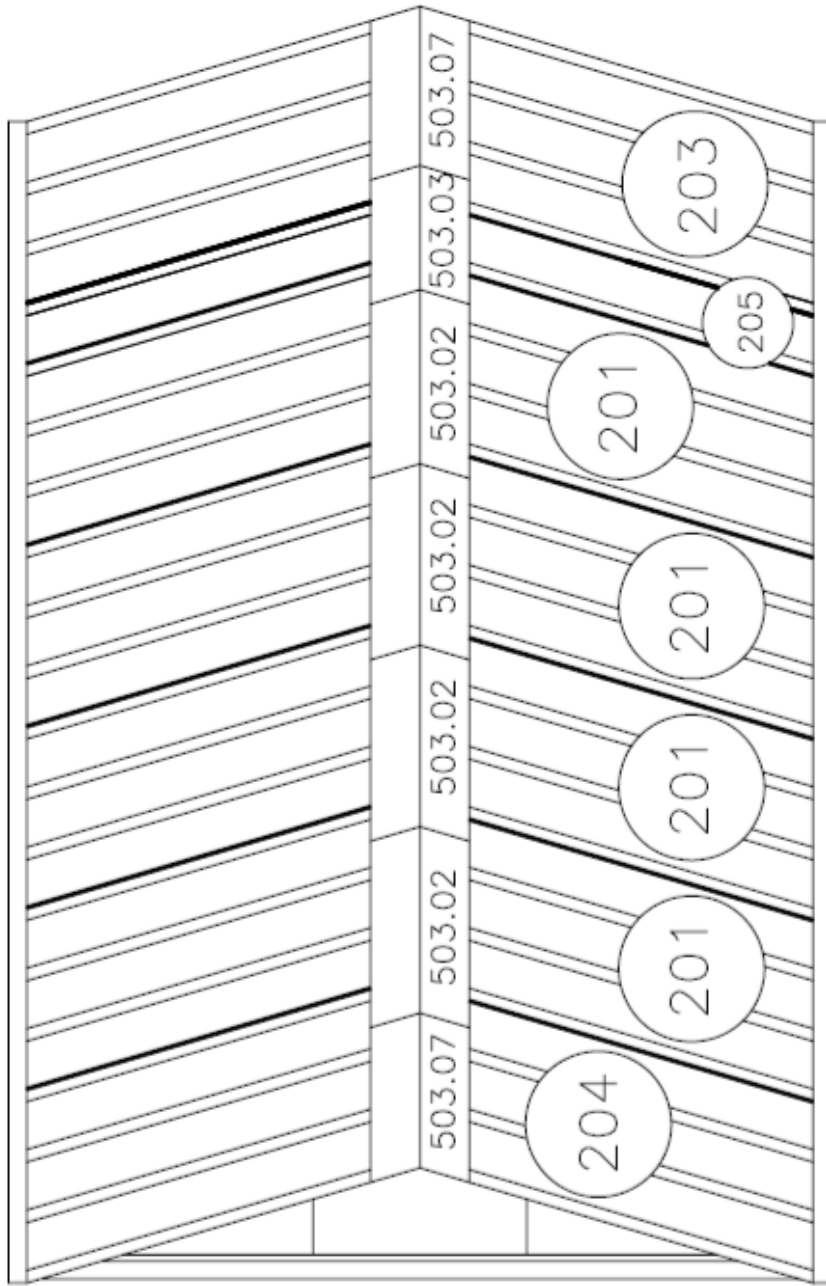


MODEL 1012



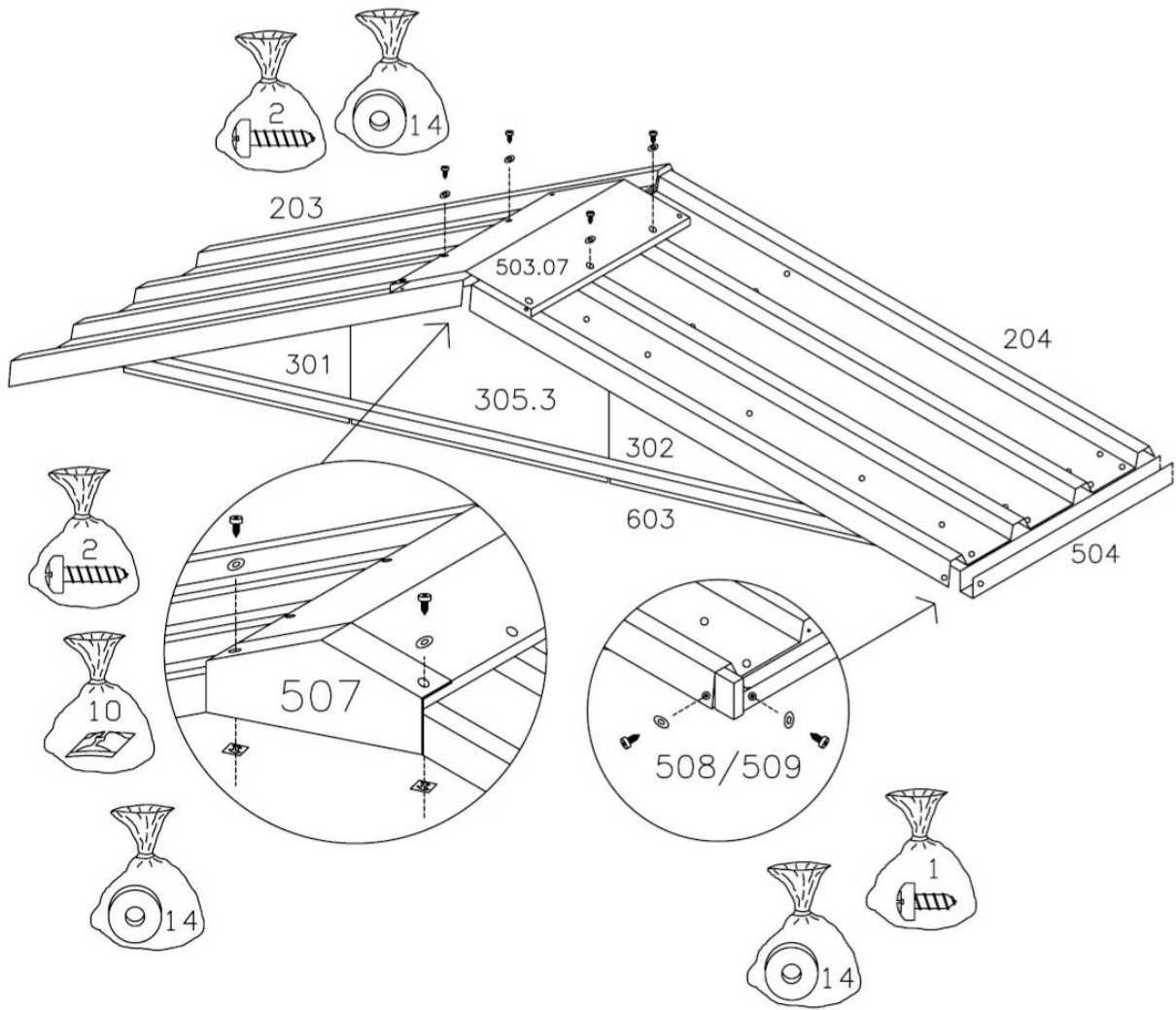


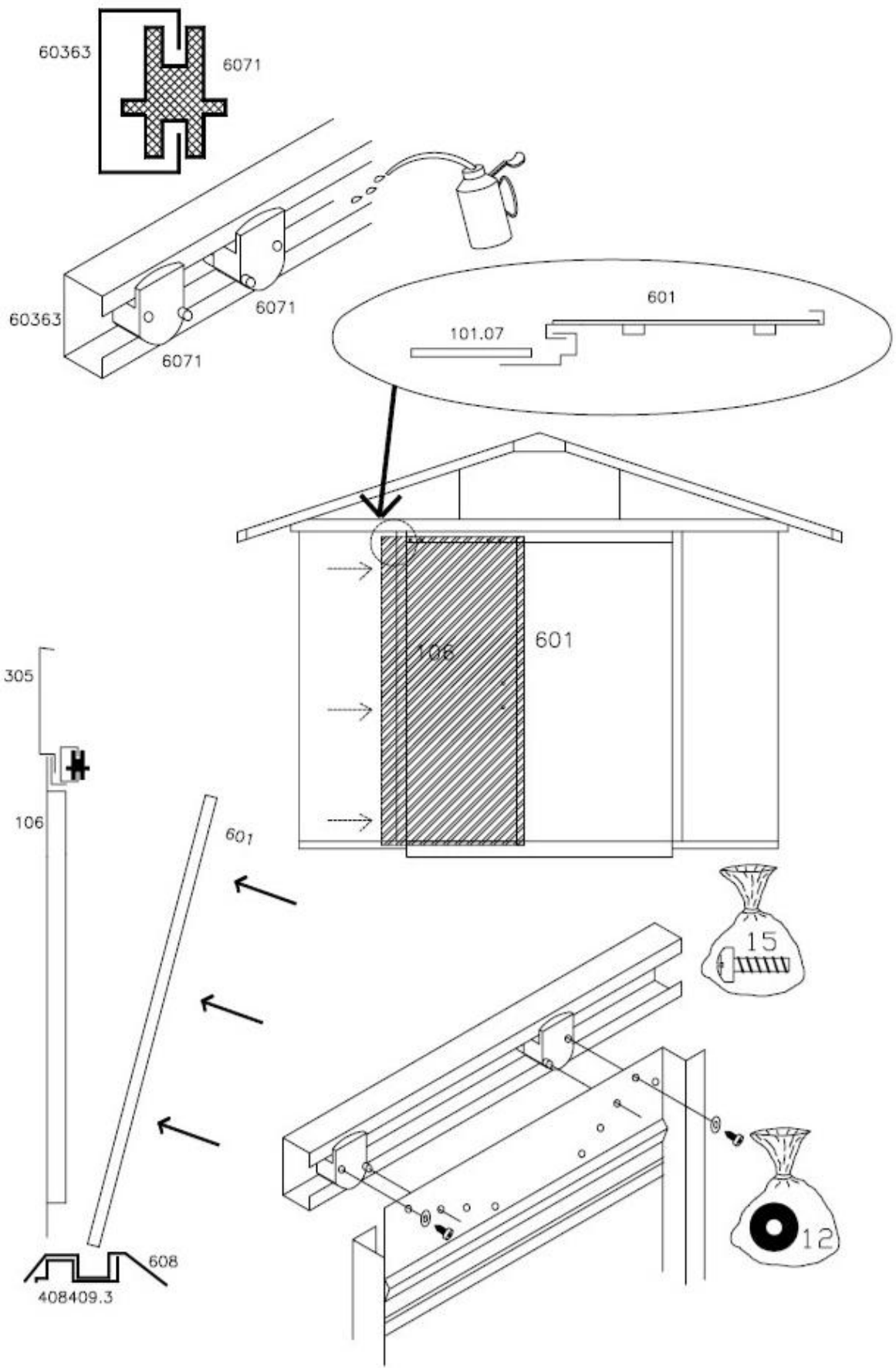


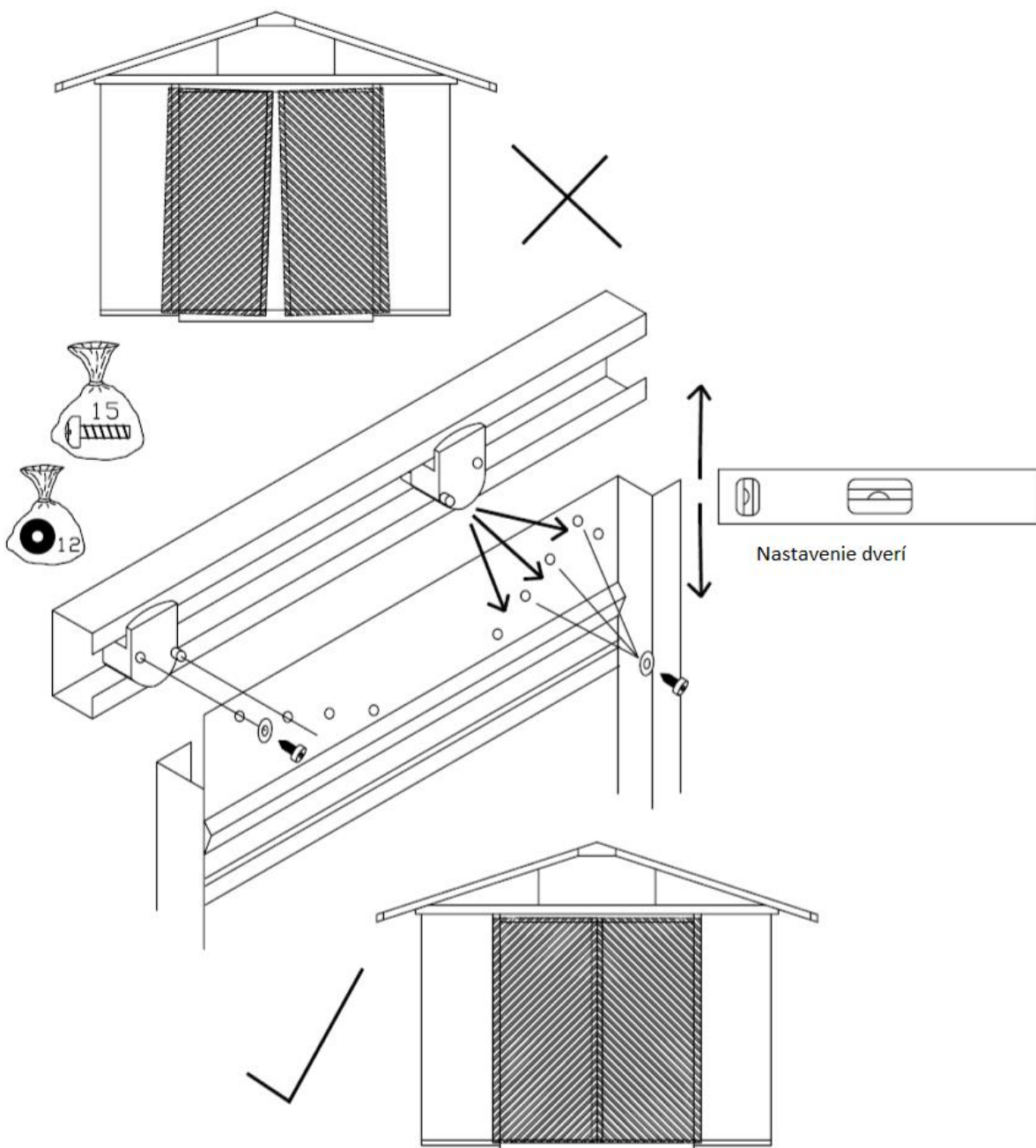


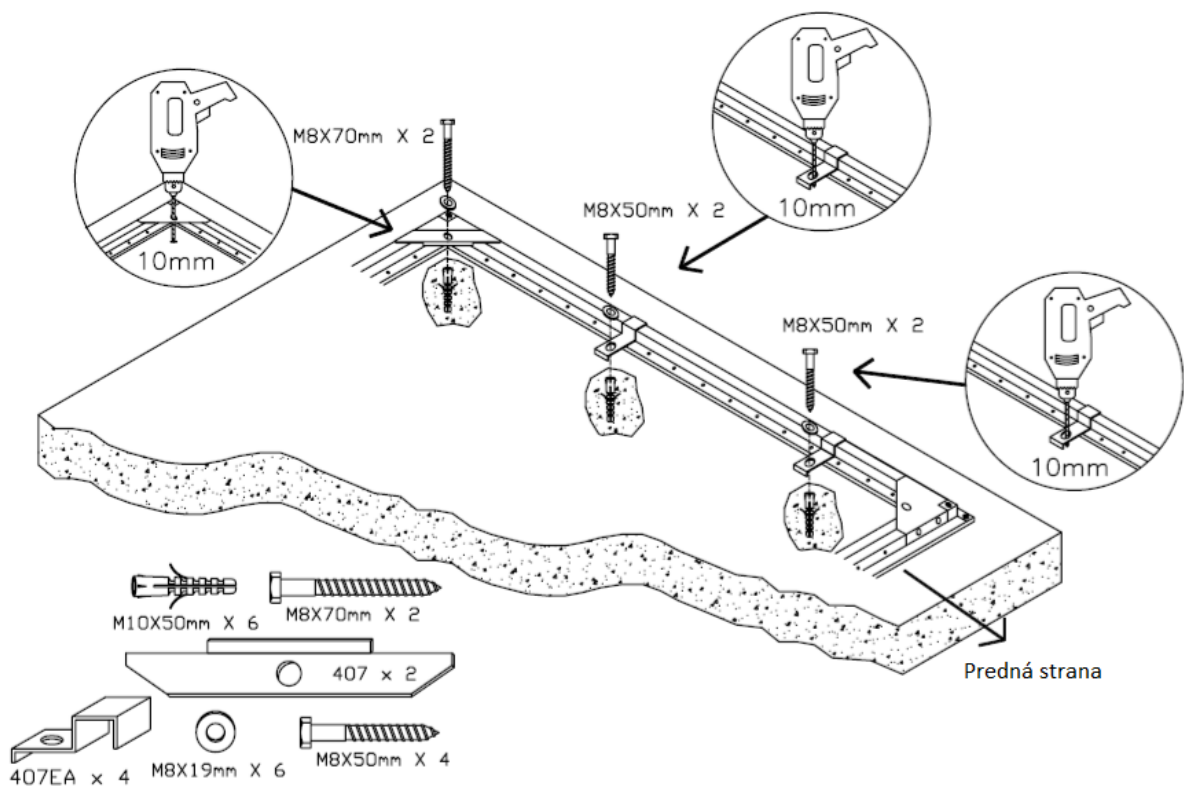
Predná strana











Plastové uzávěry v balení č.5 použité na viditelné skrutky vo vnitorných stenách